

На правах рукописи

Карапетян Карина Степановна

ОПЕРАТИВНОЕ ЛЕЧЕНИЕ ПАЦИЕНТОВ С ПЕРЕЛОМАМИ ШЕЙКИ
БЕДРЕННОЙ КОСТИ

14.01.15 – Травматология и ортопедия

Автореферат
диссертации на соискание ученой степени
кандидата медицинских наук

Москва 2016 г.

Работа выполнена на кафедре травматологии, ортопедии и военно-полевой хирургии ГБОУ ВПО Российского национального исследовательского медицинского университета им. Н.И. Пирогова Минздрава России

Научный руководитель:

Заслуженный деятель науки, заслуженный врач РФ, доктор медицинских наук, профессор - **Скороглядов Александр Васильевич**

Официальные оппоненты:

Сергей Викторович Иванников - доктор медицинских наук, профессор, профессор кафедры травматологии, ортопедии и хирургии катастроф ГБОУ ВПО Первого московского государственного медицинского университета им. И.М. Сеченова Министерства здравоохранения Российской Федерации

Павел Анатольевич Иванов - доктор медицинских наук, заведующий научным отделением сочетанной и множественной травмы ГБУ «Научно-исследовательского института скорой помощи им. Н.В. Склифосовского Департамента здравоохранения города Москвы»

Ведущая организация: ГБОУ ВПО «Московский государственный медико-стоматологический университет имени А.И. Евдокимова»

Защита диссертации состоится « 21 » марта 2016 г. в 14.00 часов на заседании специализированного совета Д 212.203.37 в Федеральном государственном автономном образовательном учреждении высшего образования Российском университете дружбы народов по адресу: 117198, ул. Миклухо-Маклая, д.8, к.2

С диссертацией можно ознакомиться в библиотеке Федерального государственного автономного образовательного учреждения высшего образования РУДН по адресу: 117198, ул. Миклухо-Маклая, д.6

Автореферат разослан « 22 » декабря 2015 г.

Ученый секретарь
диссертационного совета,
кандидат медицинских наук

Персов Михаил Юрьевич

ВВЕДЕНИЕ

Несмотря на большое количество научных трудов, многочисленные исследования по решению вопроса лечения переломов шейки бедренной кости, данная проблема остается актуальной до настоящего времени [Ежов И.Ю. 2010 год; Плиев Д.Г. 2009 год; Сиротин И.В. 2009 год; Гильфанов С.И. 2010 год].

Если дискуссия о консервативном лечении может считаться оконченной и оперативный метод лечения считается общепринятым, то роль остеосинтеза в структуре лечения остается не в полной мере определенной.

Основной контингент больных с переломами шейки бедренной кости - это люди пожилого и старческого возраста. Однако, отмечается рост количества переломов шейки бедренной кости у людей молодого и среднего возраста [Михайлов Е.Е. и соавт. 2003 год], что повышает актуальность рассматриваемой проблемы в связи с длительной нетрудоспособностью таких пациентов и ранней инвалидизацией.

В литературе прослеживается тенденция к увеличению числа эндопротезирований тазобедренного сустава при переломах шейки бедренной кости [Лазарев А.Ф. 2003 год; Сиротин И.В. 2010 год; Худайбергенов М.А. 2011 год]. Это связано с необходимостью улучшения качества жизни пациентов после операции, возможностью не только ранней активизации пациента, но и ранней нагрузки на оперированную конечность. Это важно для пациентов пожилого и старческого возраста, для которых послеоперационный период остеосинтеза шейки бедренной кости зачастую сложен в связи со строгим запретом нагрузки на оперированную конечность [Blomfeldt R. [et al] 2005 год].

Эндопротезирование тазобедренного сустава при переломе шейки бедренной кости является проверенной годами методикой, способной вернуть активность пациентам. Эта операция имеет свои строгие показания в зависимости от прогноза консолидации перелома [Сиротин И.В. 2010 год].

Однако, не следует забывать, что выполнение операции эндопротезирования пациентам молодого возраста неизбежно приводит к повторным ревизионным операциям, в этой связи целесообразно убедиться в невозможности проведения органосохраняющей операции.

Существующие методики остеосинтеза не учитывают анизотропию костной структуры головки бедренной кости. Последний факт может привести к установке фиксаторов в заведомо ослабленную зону, снижению прочности остеосинтеза, миграции фиксаторов и, как следствие, несращению перелома.

Техническая реализация остеосинтеза без соблюдения параллельности введения фиксаторов так же чревата грозными осложнениями, приводящими к потере сустава. В тех случаях, когда остеосинтез выполняется без направляющего устройства, хирурги, зачастую, проводят неоднократные попытки проведения спицы параллельно, что ослабляет костную структуру шейки и головки бедра.

Существует отработанная и хорошо себя зарекомендовавшая методика перкутанного остеосинтеза шейки бедренной кости тремя канюлированными винтами. Она была многократно модифицирована, в том числе и на нашей кафедре. Но, не смотря на это, частота миграций фиксаторов и несращений переломов остается высокой [Гильфанов С.И. 2010 год].

Таким образом, *целью данной работы* является улучшение результатов оперативного лечения пациентов с переломами шейки бедренной кости путем уменьшения числа осложнений.

Для выполнения поставленной цели были определены следующие *задачи*:

1. Провести анализ литературы по проблеме остеосинтеза переломов шейки бедра тремя винтами;
2. Разработать направляющее устройство для параллельного проведения винтов в шейку бедренной кости и уточнить показания к проведению остеосинтеза;

3. Произвести сравнительное исследование костной плотности участков головки бедра, уточнить и обосновать расположение фиксаторов;
4. Проанализировать результаты лечения с использованием полученных в результате исследования данных.

Объектом исследования стали 147 пациентов (93 пациента группы сравнения и 54 пациента группы исследования). К группе сравнения отнесены пациенты, лечение которых проводилось по стандартным методикам, в группу исследования вошли пациенты, лечение которых проводилось согласно разработанному алгоритму лечения.

Для работы применялись клинический, рентгенологический, экспериментальный и статистический **методы исследования**.

Научная новизна исследования:

- 1) на основе компьютерных томограмм произведен сравнительный анализ костной плотности шейки и головки бедренной кости в нескольких сегментах, на основании полученных данных выбрано и обосновано наилучшее место введения фиксирующих винтов;
- 2) разработан направитель для параллельного проведения винтов, который применяется при оперативном лечении переломов шейки бедренной кости.

Практическая значимость работы:

- 1) на основании полученных клинических и экспериментальных данных внедрен в практику наиболее оптимальный метод лечения переломов шейки бедренной кости с учетом ее костной плотности;
- 2) внедрен в практику новый направитель для параллельного проведения винтов (патент №2489983 от 20.08.2013).

Реализация результатов работы

Основные положения диссертации нашли практическое применение в работе травматологических отделений городской клинической больницы №64 г. Москвы и в Нарофоминской районной больнице №1. Материалы диссертации используются в ходе учебного процесса на кафедре

травматологии, ортопедии и ВПХ Российского национального исследовательского медицинского университета имени Н.И. Пирогова при подготовке студентов, ординаторов и аспирантов.

Апробация работы

Материалы диссертационной работы доложены на заседании кафедры травматологии, ортопедии и ВПХ ГОУ ВПО РНИМУ им. Н.И. Пирогова от 17.04.2015

Публикации по теме диссертации

По теме работы опубликовано четыре статьи, две из которых в журналах, рекомендованных ВАК, изданы методические рекомендации, получен патент на изобретение №2489983 от 20.08.2013

Положения, выносимые на защиту

1. при остеосинтезе шейки бедра тремя винтами немаловажным является расположение фиксаторов в кости. Костная плотность верхнего полюса головки бедра выше, чем нижнего, в связи с чем расположение двух из трех винтов в верхнем полюсе позволяет добиться большей стабильности фиксации;
2. параллельность проведения фиксаторов является важным критерием при остеосинтезе, в связи с чем необходимо применение направляющих устройств. Разработанное на кафедре устройство позволяет формировать каналы в кости и устанавливать винты строго параллельно;
3. применение уточненного метода остеосинтеза и нового направляющего устройства позволило достоверно снизить количество послеоперационных осложнений и неудовлетворительных результатов лечения.

Объем и структура диссертации

Работа представлена на 129 страницах. Содержит в себе введение, четыре главы, заключение, выводы, практические рекомендации, список литературы,

включающий 162 источника (80 отечественных и 82 зарубежных).

Диссертация иллюстрирована 76 рисунками, 2 схемами и 14 таблицами.

СОДЕРЖАНИЕ РАБОТЫ

Исследование выполнялось в травматологических отделениях городской клинической больницы №64 города Москвы, на базе кафедры травматологии, ортопедии и военно-полевой хирургии Российского национального исследовательского медицинского университета имени Н.И. Пирогова. Для выполнения исследования нами было сформировано две группы пациентов. В период с 2011 по 2013 год нами было прооперировано 54 пациента. Это пациенты молодого и среднего возраста с переломами шейки бедренной кости и пациенты различных возрастов с вколоченными переломами шейки бедра. Они составили группу исследования. Оперативное лечение этих пациентов производилось с использованием нового направляющего устройства (рис. 3) и с учетом данных, полученных в ходе нашего исследования. В период с 2008 по 2010 год на базе ГКБ №64 остеосинтез шейки бедренной кости тремя винтами был произведен 93 пациентам. Оперативное лечение проводилось по принятой ранее на кафедре методике. Эти пациенты составили группу сравнения.

Распределение пациентов по полу и возрасту в группе исследования представлено в таблице 1. Из представленной таблицы видно, что в группе преобладает количество женщин – 64,81%. С увеличением возраста отмечается нарастание количества женщин с переломами шейки бедренной кости.

Таблица № 1

Распределение пациентов группы исследования по полу и возрасту

Пол	Возраст				
	До 45 лет	45-59 лет	60-75 лет	Старше 75 лет	Всего
Женщины	2 (3,7%)	8 (14,82%)	11 (20,37%)	14 (25,93%)	35 (64,81%)
Мужчины	6 (11,11%)	6 (11,11%)	5 (9,26%)	2 (3,7%)	19 (35,19%)
Всего	8 (14,81%)	14 (25,93%)	16 (29,63%)	16 (29,63%)	54 (100%)

Распределение пациентов группы сравнения по полу и возрасту представлено в таблице 2. В этой группе также отмечается преобладание количества женщин (54,84%) над количеством мужчин (45,16%). Группы сопоставимы по полу и возрасту, χ^2 составляет 1,401 и 6,131 соответственно, $p > 0,05$.

Таблица № 2

Распределение пациентов группы сравнения по полу и возрасту

Пол	Возраст				
	До 45 лет	45-59 лет	60-75 лет	Старше 75 лет	Всего
Женщины	0	11 (11,83%)	17 (18,28%)	23 (24,73%)	51 (54,84%)
Мужчины	4 (4,3%)	9 (9,68%)	15 (16,13%)	14 (15,05%)	42 (45,16%)
Всего	4 (4,3%)	20 (21,51%)	32 (34,41%)	37 (39,78%)	93 (100%)

Немаловажное значение на исход лечения имеет время, прошедшее с момента получения травмы до оперативного вмешательства. По данным литературы, фиксация перелома шейки бедра должна быть выполнена по экстренным показаниям в максимально короткие сроки с момента госпитализации. Распределение пациентов по времени, прошедшему от травмы до операции, в наших наблюдениях представлено в таблице № 3.

Таблица №3

Распределение пациентов групп сравнения и исследования по времени с момента травмы до оперативного лечения

Время с момента травмы до оперативного вмешательства	Группа исследования	Группа сравнения
Первые сутки	24 (44,45%)	4 (4,3%)
2-3 сутки	17 (31,48%)	2 (2,15%)
Более 3 суток	13 (24,07%)	87 (93,55%)
Всего	54 (100%)	93 (100%)

Следует отметить существенное увеличение пациентов, оперированных в первые сутки травмы, в группе исследования (24 против 4, различия достоверны, $\chi^2=20,9$, $p \ll 0,05$) Это связано с изменением показаний к операции в группе исследования.

На основе данных литературы мы уточнили показания к операции. В тех случаях, когда у пациентов моложе 60 лет не выявляли хронических заболеваний (или такие были скомпенсированы), а также если активность пациента была высокой, то проводили экстренный остеосинтез шейки бедра тремя винтами вне зависимости от характера перелома. Степень активности пациентов оценивали с точки зрения возможности в послеоперационном периоде выполнения предписанных рекомендаций, а именно, способность пациента передвигаться с дополнительной опорой на костыли строго без опоры на оперированную конечность.

Важнейшими сопутствующими заболеваниями, по нашему мнению, являются не только сердечно-сосудистые заболевания, безусловно увеличивающие риск операции, но и заболевания, влияющие на остеогенез. Это в первую очередь сахарный диабет, ревматоидный артрит, бронхиальная астма и другие заболевания с длительным периодом приема глюкокортикоидов. В таких ситуациях риск несращения перелома очень высокий даже у пациентов молодого возраста.

Пациентам с низким уровнем активности без хронических заболеваний (или при наличии заболеваний в стадии компенсации) предлагали эндопротезирование тазобедренного сустава с целью раннего начала нагрузки на оперированную конечность и улучшения качества жизни. Эти пациенты не вошли в исследование

Пациентам старше 60 лет с высоким уровнем активности, без декомпенсации хронических заболеваний выполняли остеосинтез шейки бедра тремя винтами по экстренным показаниям только при наличии биомеханически стабильного перелома (Pawels I, Garden I).

В тех случаях, когда пациент не мог самостоятельно передвигаться без опоры на оперированную конечность, при отсутствии хронических заболеваний (или компенсации имеющихся заболеваний), проводили отсроченное эндопротезирование тазобедренного сустава даже при наличии биомеханически стабильного перелома. Такие пациенты не вошли в исследование.

Таким образом, показания для проведения остеосинтеза шейки бедренной кости тремя винтами представлены в таблице 4.

Показания к остеосинтезу шейки бедра тремя винтами

Возраст	Характер перелома	Уровень активности	Хроническая соматическая патология
Моложе 60 лет	Pawels Garden I-IV	I-III, Высокий	Нет хронических заболеваний или их компенсация
Старше 60 лет	Pawels I, Garden I	Высокий	

Важным моментом при остеосинтезе шейки бедра тремя винтами помимо параллельности фиксаторов является их место расположения. В 1995 году Ибрагим М.Д. построил математическую модель шейки бедренной кости и обосновал прочностные характеристики фиксации переломов шейки бедренной кости спонгиозными винтами. Результаты исследования показали целесообразность расположения винтов в вершинах равностороннего треугольника с основанием у дуги Адамса, а прочностный анализ подтвердил большую надежность фиксации тремя спонгиозными винтами. Однако в своей работе автор использовал упрощенную модель шейки бедренной кости, представляющую собой на поперечном сечении круг, и не принимал во внимание анизотропию костной ткани шейки и головки бедренной кости. В его модели кость представлена гомогенной тканью, где плотность костной ткани одинакова на всех участках.

Концентрация всех винтов в одном полюсе, даже наиболее плотном, существенно снижает качество фиксации и является биомеханически необоснованной. В зарубежной литературе имеются рекомендации [Browner V. Et all, 2009] по установке винтов в вершинах треугольника, обращенного одной из сторон вверх. Таким образом, один из винтов вводится в нижний полюс головки, два в верхний. Объяснение такому введению винтов заключается в опасности формирования двух отверстий в наружной кортикальной пластинке бедра на уровне малого вертела, что может привести к стрессовому перелому бедра. По той же причине не рекомендуется вводить

винты ниже малого вертела. Однако, на прочность фиксации установленных таким образом винтов указаний нет. В литературных источниках мы не обнаружили рекомендаций на иные схемы введения винтов: на одной линии, в виде треугольника с вертикальным расположением одной из сторон. Эти теоретически возможные варианты нами не рассматривались.

Введение винтов в шейку бедренной кости в виде треугольника является обоснованным, но поперечный срез шейки имеет скорее форму овала, нежели круга. Таким образом, речь идет о треугольнике с одной из сторон (меньшей), ориентированной горизонтально. Задачей исследования является наиболее оптимальное ориентирование фиксаторов в виде такого треугольника в шейке и головке бедренной кости.

С целью выявления участков костной ткани головки бедра, наиболее благоприятных для введения фиксаторов было произведено сравнительное исследование костной плотности верхнего и нижнего полюсов. Для этого использовали гистологический метод и компьютерную томографию.

Гистологическое исследование проводилось на препаратах костной ткани, взятой из головок бедренных костей, удаленных во время эндопротезирования тазобедренного сустава по поводу перелома шейки. Всего исследовано 16 головок бедра. Изучаемые области – костная ткань, взятая из верхнего и нижнего полюса головки бедренной кости. Проводилось сравнительное исследование костной плотности в двух сегментах в пределах одной головки бедра.

При микроскопии полученных препаратов выявлено, что во всех срезах верхнего полюса головки бедра отмечается увеличение размеров костных балок и уменьшение суммарной площади межбалочных пространств, в то время как, в срезах нижнего полюса головки бедра костные балки умеренно истончены, межбалочные пространства расширены.

Указанные различия в гистологическом строении верхнего и нижнего полюсов были отмечены при исследовании всех 16 головок бедренных костей.

Таким образом, уже на этапе проведения гистологического исследования, выявлена большая плотность верхнего полюса головки бедра по сравнению с нижним. Исследование носило сравнительный и качественный характер, количественной оценки толщины костных балок не производилось.

С целью уточнения полученных в ходе гистологического исследования результатов, а также для получения количественной оценки костной плотности двух полюсов головок бедра, было произведено изучение результатов мультиспиральной компьютерной томографии (МСКТ) тазобедренных суставов.

Для получения количественной оценки костной плотности двух полюсов головок бедра, было произведено изучение результатов мультиспиральной компьютерной томографии (МСКТ) тазобедренных суставов.

Для проведения исследования были использованы показатели, полученные при проведении мультиспиральной КТ (МСКТ) брюшной полости и/или таза. Все исследования были выполнены по медицинским показаниям не связанным с поиском возможных заболеваний тазобедренных суставов и/или иных отделов костно-суставной системы. Наше исследование носило ретроспективный характер, таким образом, ни в одном случае не проводилось необоснованное увеличение зоны МСКТ-исследования для целей настоящей работы. Критерии включения: исследование выполнено до подвертельных зон бедренных костей включительно, данные не подвергались компрессии, и были сохранены с толщиной срезов 1 мм. Критерии исключения: наличие указания на какие-либо жалобы в области тазобедренного сустава.

Для просмотра компьютерных томограмм и проведения исследования использовалась программа Osirix. Были использованы изображения в формате DICOM без компрессии. Штатным инструментом программы выполнялась оценка рентгеновской плотности кости выбранных зон интереса с получением результатов в единицах шкалы Хаунсфилда.

Используя мультипланарную реконструкцию, мы получали фронтальную проекцию в стандартной для всех пациентов плоскости (рис 1).

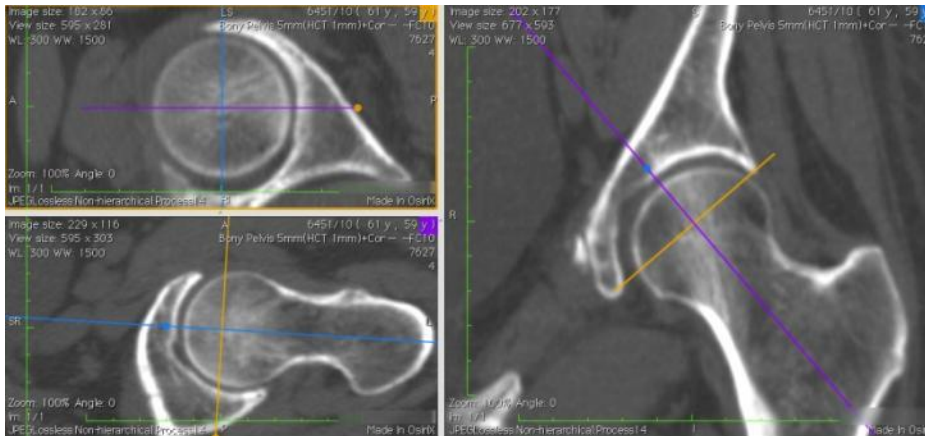


Рисунок 1. Фронтальная проекция шейки и головки бедра, полученная в результате мультипланарной реконструкции в программе Osirix.

Затем на одинаковом расстоянии от оси шейки выделяли симметричные области головки бедренной кости (рис.2), соответствующие по размерам винтовой части спонгиозного винта, применяемого нами (диаметром 6,5 мм с неполной нарезкой, длина резьбовой части 16 мм).



Рисунок 2. Симметричные участки верхнего и нижнего полюсов головки бедра, подвергающиеся сравнительному исследованию, используя программу

Osirix

Всего была выполнена оценка 51 МСКТ исследований условно здоровых тазобедренных суставов у пациентов в возрасте от 34 до 65 лет.

В результате исследования получены две группы значений шкалы Хаунсфилда для верхнего и нижнего полюсов головок бедренных костей. Для статистической обработки использовали критерий Вилкоксона, поскольку группы являются зависимыми. $p < 0,05$, следовательно различие в костной плотности в двух сегментах являются достоверным.

В нашей работе мы не исследовали непосредственную плотность костной ткани, задачей нашего исследования было выявить различия в костной плотности верхнего и нижнего полюсов головок бедра. В результате получены следующие значения: коэффициент линейного ослабления излучения в верхнем полюсе головки бедра выше в среднем в 1,4 раза. Из этого следует, что и плотность костной ткани выше, однако соотношение может быть другим. Косвенно это подтверждается результатом гистологического исследования.

С практической точки зрения, полученные данные позволяют ожидать большую прочность фиксации винта при введении его в более плотную кость. Таким образом, схема расположения винтов в виде треугольника с основанием, обращенным вверх (иными словами V-образно) будет более надежно фиксировать перелом. Эту схему расположения фиксаторов стремились использовать при оперативном лечении наших пациентов

С целью максимально параллельного проведения фиксаторов в ходе операции, обеспечения стабильной фиксации, сокращения сроков проведения оперативного вмешательства и улучшения его качества нами разработано и запатентовано новое направляющее устройство для параллельного проведения спонгиозных винтов в кость. Новое устройство создано с учетом недостатков предыдущих вариантов и является дальнейшим

усовершенствованием конструкций, предложенных и запатентованных на кафедре в 2005 и 2008 годах.

Направляющее устройство для параллельного проведения спонгиозных винтов (патент №2489983 от 20.08.2013) состоит из корпуса в форме цилиндра (1) (рис.21, 22), втулки для спицы (2), втулки для сверла диаметром 6 мм (3), втулки для сверла диаметром 4,5 мм (4), втулки для спонгиозного винта 6,5 мм (5). В центре корпуса направлятеля имеется сквозное отверстие, диаметр которого соответствует наружному диаметру сверла. Сверло, проходя через отверстие, фиксируется в нем крепежным винтом (6). Отверстие для винта (8) располагается по касательной к корпусу направлятеля, равноудалено от оснований корпуса, перпендикулярно оси центрального отверстия и располагается от него на таком расстоянии, чтобы обеспечивать надежную фиксацию сверла в последнем. В корпусе направлятеля имеется 8 сквозных отверстий (7) под набор втулок различного диаметра. Отверстия располагаются эксцентрично с шагом 2 мм. Имеются концентрические втулки для проведения спицы, сверла и винта соответственно.

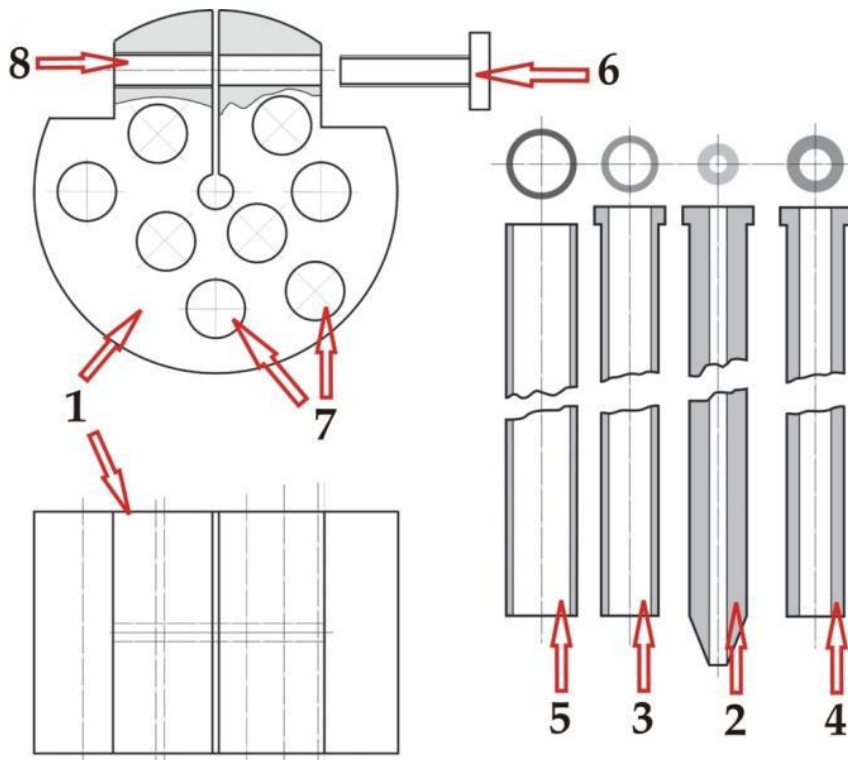


Рисунок 3. Направляющее устройство для параллельного проведения спонгиозных винтов. 1 – корпус направлятеля; 2 – втулка для проведения спицы; 3 – втулка для проведения сверла диаметром 6 мм; 4 – втулка для проведения сверла диаметром 4, 5 мм; 5 – втулка для проведения спонгиозного винта диаметром 6,5 мм; 6 – крепежный винт для направляющего сверла; 7 – сквозные отверстия в корпусе направлятеля под набор втулок; 8 – отверстие для крепежного винта.

Изобретение имеет ряд преимуществ перед предыдущими конструкциями. Основной особенностью его стало наличие нескольких втулок для спицы, сверла и винта. Наличие втулки под сверло 4,5 мм позволяет проводить рассверливание кости без предварительного проведения спицы в тех случаях, когда расположение канала не вызывает сомнений. Это сокращает время операции и исключает возможность отклонения спицы от первоначально заданной оси, тем самым обеспечивая большую параллельность фиксаторов. Наличие втулки для проведения винта значительно упрощает проведение оперативного вмешательства, сокращает

его сроки, исключая необходимость поиска винтом отверстия в кости в массиве мягких тканей. Наличие лишь одного крепежного винта (в отличие от описанных выше направителей) упрощает работу с устройством, не влияя при этом на возможность введения фиксаторов параллельно.



Рисунок 4. Внешний вид направляющего устройства (корпус направителя; втулка под спицу с расположенной в ней спицей; втулки под сверла 4,5 и 6 мм с расположенными в них сверлами; втулка под винт с расположенным в ней винтом)

Для проведения анализа результатов мы выделили ряд периодов наблюдения за пациентами: ранний послеоперационный, поздний послеоперационный и отдаленный.

Ранний послеоперационный период это период с момента операции до заживления послеоперационной раны (14 суток с момента операции). Период стационарного лечения, как правило, был гораздо меньше, и у пациентов молодого возраста мог быть сокращен до 3-5 дней. Дальнейшее наблюдение проводилось амбулаторно. Осложнения, которые были возможны в этот период, это кровотечение, расхождение послеоперационной раны, инфекционные осложнения (поверхностное и глубокое нагноение).

В группе исследования выявлен один случай расхождения краев послеоперационной раны после снятия швов на фоне гематомы послеоперационной области. Рана после опорожнения гематомы повторно ушита, дальнейший послеоперационный период протекал без особенностей, воспалительных изменений со стороны раны не было выявлено.

В группе сравнения выявлено два случая поверхностного нагноения со стороны послеоперационных ран. В обоих случаях это были пациенты старческого возраста с затрудненной активизацией и неконтролируемой функцией мочевого пузыря, что могло стать причиной развившихся осложнений. Воспаление не распространялось глубже поверхностной фасции, поэтому нагноение удалось купировать местными мероприятиями.

Кровотечения и глубокие нагноения не наблюдали ни в одной из групп.

Различия по количеству ранних осложнений в группах сравнения и исследования статистически не достоверны по критерию χ^2 . Значение χ^2 составило 0,24 $p=0,62$, вероятность случайности отмеченных различий составляет 62%. Это обусловлено тем, что в обеих группах оперативное лечение выполнялось по малоинвазивной методике, предполагающей пункционное введение фиксаторов, что значительно снижает риск развития ранних послеоперационных осложнений.

Поздний послеоперационный период – с момента заживления раны до 1 года с момента операции. Возможные осложнения в этот период – миграция фиксаторов, инфекционные осложнения, несращение перелома, асептический некроз головки бедра, остеоартроз тазобедренного сустава с болевым синдромом.

Всего выявлено 7 осложнений в группе исследования – 12,96% и 34 случая осложнений в группе сравнения – 36,56%. $\chi^2=4,79$, $p=0,0286$ различия являются статистически достоверными. Инфекционных осложнений со стороны послеоперационной области и глубоких периимплантных нагноений мы не наблюдали ни у одного пациента в обеих группах. Миграция фиксаторов была выявлена у одного пациента в группе исследования (2,6%)

и у 15 пациентов группы сравнения (23,1%). χ^2 равен 4,71, $p=0,03$, различия в двух группах являются достоверными. Факт значительного снижения количества миграций косвенно свидетельствует о более прочной фиксации отломков винтами, введенными в зону с более высокой плотностью. По другим осложнениям различия статистически не достоверны.

Отдаленные результаты оценивали в сроки от 1 до 3 лет по функции оперированного сустава. Для оценки использовали шкалу оценки функции тазобедренного сустава Харриса. Она включает в себя оценку болевого синдрома, степени хромоты, необходимости использования дополнительной опоры при ходьбе, способности сидеть и самостоятельно надевать обувь, возможности пользоваться общественным транспортом, оценку преодолеваемого расстояния. Кроме того, оценивали объем движений в суставе, выраженность контрактуры при ее наличии, разницу в длине нижних конечностей. Результат оценивали по сумме баллов: 90-100 – отличный результат, 80-89 – хороший, 70-79 – удовлетворительный, <70 неудовлетворительный.

Нами отслежены отдаленные результаты лечения у 38 пациентов группы исследования и у 65 пациентов группы сравнения. Результат лечения каждого пациента оценен по шкале Харриса, для каждого получена сумма баллов. Полученные результаты представлены в таблице 5.

Таблица 5

Результаты лечения пациентов обеих групп по шкале Харриса

	Группа исследования	Группа сравнения
Отличный результат	11 (29%)	3 (4,6%)
Хороший результат	14 (36,8%)	15 (23,1%)
Удовлетворительный результат	7 (18,4%)	20 (30,8%)
Неудовлетворительный результат	6 (15,8%)	27(41,5%)
Всего	38 (100%)	65 (100%)

Из таблицы 5 видно, что в группе исследования значительно увеличилось количество пациентов с хорошим и отличным результатами лечения, отмечается уменьшение количества пациентов с удовлетворительным и неудовлетворительным результатами лечения.

Достоверность полученных данных мы оценивали в программе Statistica. Результаты по шкале Харриса в группах исследования и сравнения не являются зависимыми, следовательно, для статистической обработки использовали U-тест Манна-Уитни.

При анализе отдаленных результатов нами получено достоверное увеличение числа отличных результатов (с 3 до 11) и снижение количества неудовлетворительных исходов лечения (с 27 до 6).

Таким образом, разработанный алгоритм выбора тактики лечения, соблюдение параллельности фиксаторов при остеосинтезе и введение фиксирующих винтов в более плотные участки головки бедра позволило нам повысить качество проводимого оперативного вмешательства, улучшить отдаленные результаты лечения, снизить количество осложнений.

ВЫВОДЫ

- Неудовлетворительные результаты лечения переломов шейки бедра связаны с отсутствием четких показаний к операции и с проведением остеосинтеза без учета анизотропии костной плотности головки бедренной кости.
- Разработанное новое направляющее устройство для остеосинтеза шейки бедренной кости тремя винтами позволяет добиться максимально параллельного проведения винтов и правильного их взаиморасположения. Показанием к остеосинтезу шейки бедренной кости для пациентов моложе 60 лет является высокий уровень активности и компенсация соматических заболеваний вне зависимости от характера перелома. Для пациентов старше 60 лет с переломами шейки бедренной кости возможен остеосинтез только биомеханически

стабильных переломов при высоком уровне активности и компенсации соматических заболеваний;

- Костная плотность верхнего полюса головки бедренной кости выше в среднем в 1,4 раза, чем нижнего, что говорит о том, что фиксация винта в верхнем полюсе будет прочнее, следовательно, максимальное количество фиксаторов должно быть расположено в верхнем полюсе головки бедра;
- Применение усовершенствованного направляющего устройства и уточненного позиционирования винтов в шейке и головке бедренной кости позволили улучшить отдаленные результаты лечения.

Количество отличных отдаленных результатов лечения увеличилось на 24,4%, хороших результатов стало больше на 13,7%. При этом отмечилось снижение удовлетворительных и неудовлетворительных исходом лечения. Значительно снизилось количество послеоперационных осложнений с 36,56% в группе сравнения до 12,96% в группе исследования, при этом количество миграций фиксаторов снизилось с 16,13% до 1,85%.

ПРАКТИЧЕСКИЕ РЕКОМЕНДАЦИИ

1. Учитывая данные, полученные при сравнительном исследовании костной плотности головок бедра, мы рекомендуем при выполнении остеосинтеза шейки бедренной кости тремя винтами два из трех фиксаторов вводить в наиболее плотную кость головки, а именно в верхний полюс, третий винт с целью ротационной стабильности вводить по дуге Адамса. Таким образом, получается условный треугольник из фиксирующих устройств, основание которого обращено вверх.
2. Для практического осуществления остеосинтеза шейки бедра тремя винтами мы рекомендуем использовать направляющее устройство для

параллельного введения спонгиозных винтов, которое улучшает качество проведения фиксаторов, значительно упрощает ход оперативного вмешательства и сокращает его сроки.

- 3.** При выборе тактики лечения пациентов с переломами шейки бедренной кости мы рекомендуем проведение остеосинтеза у пациентов моложе 60 лет при любом варианте перелома и у пациентов старше 60 лет при стабильных переломах типа Pauwels I, Garden I в случае компенсации сопутствующей патологии и высокого уровня активности.

СПИСОК ОПУБЛИКОВАННЫХ ПО ТЕМЕ ДИССЕРТАЦИИ РАБОТ

1. Костная плотность различных сегментов головки бедренной кости как фактор, влияющий на результаты остеосинтеза шейки бедра / Карапетян К.С., Буренчев Д.В., Ивков А.В., Сиротин И.В., Мотылев Е.Н., Скороглядов А.В. // Вестник российского государственного медицинского университета — 2015 - №1 — с.11-15
2. Направляющие устройства для малоинвазивного остеосинтеза шейки бедра / Ивков А.В., Сиротин И.В., Карапетян К.С., Скороглядов А.В. / Вестник российского государственного медицинского университета — 2013 - №3 — с.36-39
3. Патент на изобретение «направитель для параллельного введения спонгиозных винтов» №2489983 от 20.08.2013. Скороглядов А.В., Ивков А.В., Карапетян К.С.
4. Малоинвазивный остеосинтез шейки бедра при переломах / Скороглядов А.В., Бут-Гусаим А.Б., Сиротин И.В., Ивков А.В., Карапетян К.С. // Методические рекомендации. Рекомендовано к изданию ЦКМС ГБОУ ВПО РНИМУ им. Н.И. Пирогова — 2014 — 15 с.
5. Направляющее устройство для малоинвазивного остеосинтеза переломов шейки бедренной кости / Скороглядов А.В., Ивков А.В., Сиротин И.В., Карапетян К.С. // Азиатский журнал сердечно-сосудистой хирургии — 2014 - №12 — 152 с.
6. Особенности остеосинтеза шейки бедра с учетом структуры костной ткани головки бедренной кости / Скороглядов А.В., Ивков А.В., Сиротин И.В., Карапетян К.С. // Азиатский журнал сердечно-сосудистой хирургии — 2014 - №12 — 75 с.

Карапетян Карина Степановна (Россия)**Оперативное лечение пациентов с переломами шейки бедренной кости**

Диссертация посвящена улучшению результатов оперативного лечения пациентов с переломами шейки бедренной кости путем уточнения методики остеосинтеза с учетом костной плотности головки бедренной кости и использования нового направляющего устройства, позволяющего улучшить качество остеосинтеза шейки бедренной кости тремя винтами.

Выполнен анализ результатов лечения 147 пациентов в период с 2008 по 2013 гг. Используя компьютерные томограммы произведен сравнительный анализ костной плотности верхних и нижних полюсов головок бедренных костей, выявлено значимое различие полученных значений. Костная плотность верхних полюсов головок выше, чем нижних, в связи с чем предложено при остеосинтезе шейки бедренной кости тремя винтами фиксаторы располагать в виде треугольника, обращенного основанием вверх. Разработано новое направляющее устройство для параллельного проведения спонгиозных винтов. Это позволило повысить качество остеосинтеза и улучшить отдаленные результаты лечения.

Karina S. Karapetyan (Russia)**The surgical treatment of patients with femoral neck fractures**

The thesis is devoted to improvement of the results femoral neck fractures surgical treatment by elaboration of osteosynthesis technique in view of femoral head density and by using the new guide, which allows to improve the quality of osteosynthesis with three screws.

The analysis of 147 patients treatment results within the period from 2008 to 2013 was done. The comparative analysis of bone density in lower and upper parts of femoral head using the CT scans was made. It was revealed, that bone density of upper parts of femoral head is higher than of the lower ones. It was concluded that in the femoral neck fixation by three screws their location should be at the vertices of the triangle facing ground up. A new guiding device for osteosynthesis of femoral neck fractures with three screws which helps to put them parallel was worked out. All this helped to improve the osteosynthesis quality and the results of surgical treatment.