



УДК 528.482

DOI 10.22363/2312-8143-2017-18-1-14-19

ВОССТАНОВЛЕНИЕ ОПОРНЫХ РЕПЕРОВ НАБЛЮДАТЕЛЬНЫХ СТАНЦИЙ ПРИ ДЕФОРМАЦИОННОМ МОНИТОРИНГЕ

А.А. Терешин, Д.Л. Негурица, А.Е. Кирков

Инженерная академия
Российский университет дружбы народов
Миклухо-Маклая, 6, Москва, Россия, 117198

В статье рассматривается одна из возможных методик восстановления реперов наблюдательных станций при деформационном мониторинге. Показано, что для восстановления опорных реперов можно использовать координаты так называемых «устойчивых» марок. Такие марки отличаются тем, что их координаты в интервале между двумя измерениями изменились в пределах принятой точности.

Ключевые слова: геодезия, мониторинг, деформации, репер, фундамент, здание

Введение

Для определения величин смещений и деформаций несущих конструкций зданий и сооружений необходим геодезический мониторинг, который должен выполняться в соответствии с требованиями нормативной документации ГОСТ 24846-2012 [1] и СП22.13330.2011 [4]. В целях проведения геодезического мониторинга на зданиях и сооружениях устанавливают специальные геодезические знаки — деформационные марки. Величины смещений деформационных марок определяются относительно опорных геодезических знаков — реперов, которые должны располагаться вне зоны влияния нового строительства (подработки) и геодезические координаты (пространственное положение) которых в течение длительного времени должны оставаться неизменными [2].

Согласно ГОСТ 24846-2012 [1] и СП 11-104-97 [3] в качестве опорной геодезической сети при наблюдениях за деформациями зданий и сооружений должно использоваться не менее трех опорных реперов. В качестве опорных реперов могут использоваться:

- грунтовые реперы, основания которых закладываются ниже глубины сезонного промерзания или перемещения грунта;
- стенные реперы, устанавливаемые в цокольных частях, а также на несущих конструкциях зданий и сооружений, осадка фундаментов которых практически стабилизировалась. К ним относятся существующие стенные и грунтовые реперы государственной (городской) геодезической сети;
- набивные или забивные сваи на строительной площадке, верхним концом выступающие на поверхность, с соответствующим оформлением верхней части сваи.

Опорная геодезическая сеть должна размещаться в стороне от проездов, подземных коммуникаций, складских и других территорий, где возможны вибрации от движения транспорта; вне зоны влияния вновь строящихся зданий и сооружений; в местах, где в течение всего периода наблюдений возможен удобный подход к реперам для установки геодезических инструментов.

Предлагаемый метод

При проведении мониторинга на строительных площадках в стесненных городских условиях, при интенсивном ведении строительных работ, при внесении изменений и дополнений в проект строительных работ зачастую возникают ситуации, когда опорные геодезические реперы оказываются либо уничтоженными, либо недоступными для геодезических измерений.

В этом случае устанавливаются новые опорные реперы, координаты которых должны быть определены в уже существующей системе координат и высот. Для этого можно выполнить оценку устойчивости деформационных марок и выделить группу «устойчивых (жестких)» марок, координаты которых с большой долей вероятности не изменились по сравнению с последним (предыдущим) циклом геодезических измерений.

Рассмотрим методику выявления таких деформационных марок на примере наблюдений за вертикальными перемещениями здания промышленного назначения. Конструкция: одно-, двухэтажное здание, конструктивная схема — каркасная, рамно-связевая, каркас образован плоскими многопролетными двухэтажными рамами, установленными с шагом 12 м. Фундаменты колонн мелкого заложения, столбчатые, отдельно стоящие, одноступенчатые. Наружные ограждающие конструкции — сэндвич-панели — опираются на монолитные железобетонные фундаментные балки.

В процессе строительства здания в период 2012—2013 гг. проводился геодезический мониторинг за осадками несущих конструкций здания. Для этого на прилегающей территории была заложена группа опорных реперов, на здании установлены деформационные марки, проведено несколько циклов измерений, в результате которых были определены осадки марок [5].

В декабре 2016 г., т.е. почти через 4 года после окончания строительства, возникла необходимость в продолжении работ по геодезическому мониторингу. При рекогносцировке было установлено, что в ходе работ по вертикальной планировке земной поверхности и благоустройству прилегающей территории все опорные реперы были уничтожены.

Для продолжения работ по мониторингу необходимо выявить «устойчивые» марки и относительно них определить координаты вновь установленных реперов в принятой системе координат и высот.

Группа «устойчивых» марок должна удовлетворять следующим условиям: марки должны располагаться в различных конструктивных частях здания, иметь минимальные отличия в превышениях (разностях высот) между ними в предыдущем и текущем цикле измерений.

Всего на здании установлено 17 деформационных марок, схема размещения которых представлена на рис. 1.

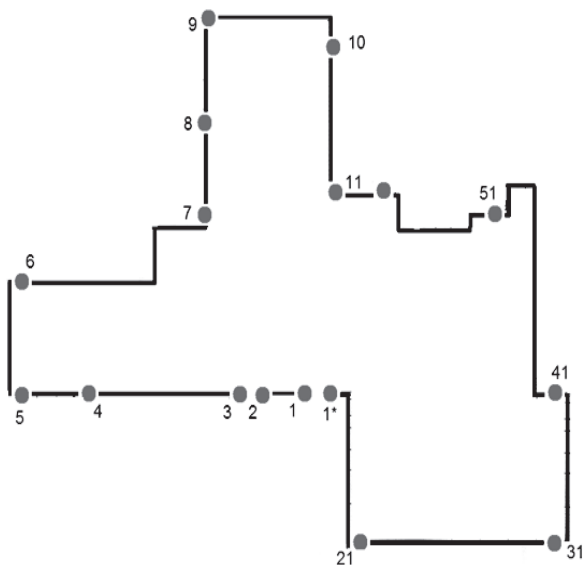


Рис. 1. Схема размещения деформационных марок на здании
[The locations of points on the building]

Для выявления группы «устойчивых» марок необходимо составить матрицы превышений — разностей высот между всеми марками в предыдущем и текущем циклах измерений. Те марки, которые образуют максимальное число «устойчивых» превышений (величина которых изменилась в пределах принятой точности измерений), в текущем цикле можно принимать за «устойчивые» и относительно них вычислять высоты вновь установленных опорных реперов в принятой системе высот.

На рисунке 2 приведена матрица разностей превышений — результаты определения разностей превышений между всеми деформационными марками в предыдущем (март 2013 г.), и текущем (декабрь 2016 г.) циклах измерений.

марки	1	2	3	4	5	6	7	8	9	10	11	6'	5'	4'	3'	2'	1'	число «устойчивых» превышений	
1		4,3	10,3	5,0	-13,3	0,5	-0,7	9,0	-7,7	-7,3	-3,4	-7,0	-2,0	-7,4	-6,8	-4,1	24,3	2	
2	-4,3		6,0	0,7	-17,6	-3,8	-5,0	4,7	-12,0	-11,6	-7,7	-11,3	-6,3	-11,7	-11,1	-8,4	20,0	1	
3	-10,3	-6,0		-5,3	-23,6	-9,8	-11,0	-1,3	-18,0	-17,6	-13,7	-17,3	-12,3	-17,7	-17,1	-14,4	14,0	1	
4	-5,0	-0,7	5,3		-18,3	-4,5	-5,7	4,0	-12,7	-12,3	-8,4	-12,0	-7,0	-12,4	-11,8	-9,1	19,3	1	
5	13,3	17,6	23,6	18,3		13,8	12,6	22,3	5,6	6,0	9,9	6,3	11,3	5,9	6,5	9,2	37,6		
6	-0,5	3,8	9,8	4,5	-13,8		-1,2	8,5	-8,2	-7,8	-3,9	-7,5	-2,5	-7,9	-7,3	-4,6	23,8	2	
7	0,7	5,0	11,0	5,7	-12,6	1,2		9,7	-7,0	-6,6	-2,7	-6,3	-1,3	-6,7	-6,1	-3,4	25,0	3	
8	-9,0	-4,7	1,3	-4,0	-22,3	-8,5	-9,7		-16,7	-16,3	-12,4	-16,0	-11,0	-16,4	-15,8	-13,1	15,3	1	
9	7,7	12,0	18,0	12,7	-5,6	8,2	7,0	16,7		0,4	4,3	0,7	5,7	0,3	0,9	3,6	32,0	4	
10	7,3	11,6	17,6	12,3	-6,0	7,8	6,6	16,3	-0,4		3,9	0,3	5,3	-0,1	0,5	3,2	31,6	4	
11	3,4	7,7	13,7	8,4	-9,9	3,9	2,7	12,4	-4,3	-3,9		-3,6	1,4	-4,0	-3,4	-0,7	27,7	1	
6'	7,0	11,3	17,3	12,0	-6,3	7,5	6,3	16,0	-0,7	-0,3	3,6		5,0	-0,4	0,2	2,9	31,3	4	
5'	2,0	6,3	12,3	7,0	-11,3	2,5	1,3	11,0	-5,7	-5,3	-1,4	-5,0		-5,4		-4,8	-2,1	26,3	2
4'	7,4	11,7	17,7	12,4	-5,9	7,9	6,7	16,4	-0,3	0,1	4,0	0,4	5,4		0,6	3,3	31,7	4	
3'	6,8	11,1	17,1	11,8	-6,5	7,3	6,1	15,8	-0,9	-0,5	3,4	-0,2	4,8	-0,6		2,7	31,1	4	
2'	4,1	8,4	14,4	9,1	-9,2	4,6	3,4	13,1	-3,6	-3,2	0,7	-2,9	2,1	-3,3	-2,7		28,4	1	
1'	-24,3	-20,0	-14,0	-19,3	-37,6	-23,8	-25,0	-15,3	-32,0	-31,6	-27,7	-31,3	-26,3	-31,7	-31,1	-28,4			

Рис. 2. Матрица разностей превышений
[Matrix coordinate differences]

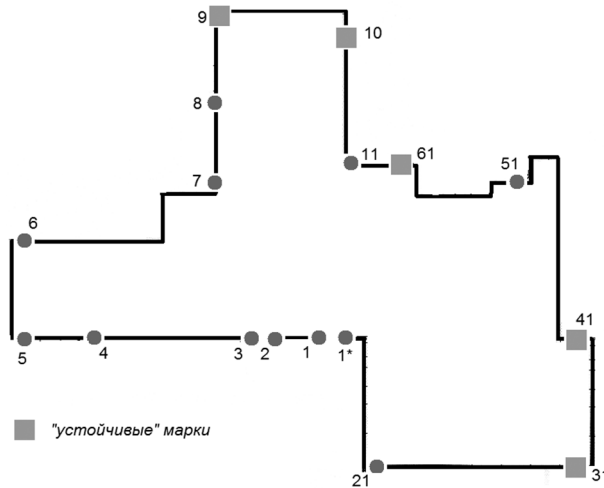


Рис. 3. Группа «устойчивых» деформационных марок на здании
[Group “resistant” strain point]

Из полученных данных следует, что наиболее «устойчивыми» марками можно считать марки № 9, № 10, № 31, № 41, № 61, так как они образуют наибольшее количество «устойчивых» превышений с разностью в пределах принятой точности измерений (рис. 3). Таким образом, можно считать, что высоты данных деформационных марок за период между двумя циклами измерений, предыдущим и текущим, не изменились. Поэтому высоты данной группы «устойчивых» марок приняты в качестве исходных для вычисления высот вновь заложённых опорных реперов.

Выводы

При деформационном мониторинге необходимо иметь группу опорных реперов, относительно которых вычисляются смещения деформационных марок.

При проведении мониторинга на строительных площадках в стесненных городских условиях, при интенсивном ведении строительных работ, при внесении изменений и дополнений в проект строительных работ опорные реперы могут быть уничтожены либо недоступны для геодезических измерений.

В этом случае устанавливаются новые опорные реперы, координаты которых должны быть определены в уже существующей системе координат и высот.

Для вычисления координат вновь установленных реперов можно использовать «устойчивые» марки — марки, координаты которых изменились в пределах принятой точности измерений.

Для выявления группы «устойчивых» марок необходимо составить матрицы разностей координат между всеми марками в предыдущем и текущем циклах измерений. Те марки, которые образуют максимальное число «устойчивых» координат (величина которых изменилась в пределах принятой точности измерений), в текущем цикле можно принимать за «устойчивые» и относительно них вычислять высоты вновь установленных опорных реперов в принятой системе высот.

© Терешин А.А., Негурица Д.Л., Кирков А.Е., 2017

БИБЛИОГРАФИЧЕСКИЙ СПИСОК

- [1] ГОСТ 24846-2012. Грунты. Методы измерения деформаций оснований зданий и сооружений. М.: Строительство, 2013.
- [2] Инструкция по нивелированию I, II, III и IV классов ГКИНП (ГНТА)-03-010-02. М.: ЦНИИГАиК, 2004.
- [3] СП 11-104-97. Инженерно-геодезические изыскания для строительства. Госстрой РФ, 1997.
- [4] СП 22.13330.2011. Основания зданий и сооружений. Минрегион России, 2011.
- [5] *Терешин А.А., Негурица Д.Л., Алексеев Г.В.* Геодезический мониторинг деформаций каркасного здания в период работ по укреплению грунтов в основании фундаментов // *Маркшейдерский вестник*. 2016. № 6. С. 30—33.

История статьи:

Дата поступления в редакцию: 19 декабря 2016

Дата принятия к печати: 20 января 2017

Для цитирования:

Терешин А.А., Негурица Д.Л., Кирков А.Е. Восстановление опорных реперов наблюдательных станций при деформационном мониторинге // *Вестник Российского университета дружбы народов. Серия: Инженерные исследования*. 2017. Т. 18. № 1. С. 14—19.

Сведения об авторах:

Терешин Александр Александрович, кандидат технических наук, доцент департамента геологии, горного и нефтегазового дела, Инженерная академия, Российский университет дружбы народов. *Сфера научных интересов*: мониторинг сдвижений и деформаций массива горных пород и земной поверхности при разработке месторождений полезных ископаемых, геодезический мониторинг деформаций при строительстве и эксплуатации зданий и сооружений. *Контактная информация*: e-mail: tereshin_aa@pfur.ru.

Негурица Дмитрий Леонидович, кандидат технических наук, доцент, директор департамента геологии, горного и нефтегазового дела, Инженерная академия, Российский университет дружбы народов. *Сфера научных интересов*: геомеханика, маркшейдерское дело, геодезия, строительная геотехнология, геоинформационные технологии (ГИС), освоение подземного пространства городов. Автор более 25 научных публикаций. *Контактная информация*: e-mail: neguritsa_dl@pfur.ru.

Кирков Алексей Евгеньевич, старший преподаватель департамента геологии, горного и нефтегазового дела, Инженерная академия, Российский университет дружбы народов. *Сфера научных интересов*: высшая геодезия, геометрия недр, автоматизированные системы маркшейдерско-геодезического обеспечения. *Контактная информация*: e-mail: kirkov_ae@rudn.university.

RESTORING BASIS POINTS AT DEFORMATION MONITORING

A.A. Tereshin, D.L. Neguritsa, A.E. Kirkov

Engineering Academy
Peoples' Friendship University of Russia
Miklukho-Maklaya str., 6, Moscow, Russia, 117198

This article discusses one of the possible methods of restoring the strong points of observation stations at deformation monitoring. It is shown that can be used to restore the coordinates of the

reference frames so-called “stable point”. Such points are characterized in that their coordinates in the interval between two measurements do not change over the range of accuracy of measurement adopted.

Key words: Surveying, monitoring, strain point, the foundation of the building

REFERENCES

- [1] GOST 24846-2012. Grunty. Metody izmereniya deformatsij osnovanij zdaniy i sooruzhenij [Soils. Methods for measuring the deformation bases of buildings and structures]. M.: Stroitel'stvo, 2013.
- [2] Instrukciya po nivelirovaniyu I, II, III i IV klassov [For a leveling guide I, II, III and IV classes]. GKINP (GNTA)-03-010-02. M.: CNIIGAiK, 2004.
- [3] SP 11-104-97. Inzhenerno-geodezicheskie izyskaniya dlya stroitel'stva. Gosstroj RF. 1997.
- [4] SP 22.13330.2011. OSNOVANIYA ZDANIJ I SOORUZHENIJ [BASIS OF BUILDINGS AND FACILITIES]. Minregion Rossii. 2011.
- [5] Tereshin A.A., Negurica D.L., Alekseev G.V. Geodezicheskij monitoring deformatsij karkasnogo zdaniya v period rabot po ukrepleniyu gruntov v osnovanii funda-mentov. Markshejderskij vestnik. 2016. № 6. S. 30–33.

Article history:

Received: 19 December 2016

Accepted: 20 January 2017

For citation:

Tereshin A.A., Neguritsa D.L., Kirkov A.E. (2017) Restoring basis points at deformation monitoring. *RUDN Journal of Engineering Researches*, 18 (1), 14–19.

Bio Note:

Alexander A. Tereshin, PhD (in Technical Sciences), Associate Professor, Department of Geology, mining, oil and gas industry, Engineering Academy, Peoples' Friendship University of Russia (RUDN University). *Research Interests*: monitoring of displacements and deformations of rock mass and surface at mining, geodetic monitoring of deformations during construction and operation of buildings and structures. *Contact information*: e-mail: tereshin_aa@pfur.ru.

Dmitry L. Neguritsa, PhD (in Technical Sciences), Associate Professor, Department of Geology, mining, oil and gas industry, Engineering Academy, Peoples' Friendship University of Russia (RUDN University). *Research Interests*: geomechanics, mine surveying, geodesy, construction, geotechnology, GIS technology (GIS), development of underground space of cities. *Contact information*: e-mail: neguritsa_dl@pfur.ru.

Alexey Y. Kirkov, Assistant Professor, Department of Geology, mining, oil and gas industry, Engineering Academy, Peoples' Friendship University of Russia (RUDN University). *Research Interests*: higher geodesy, the geometry of the bowels, Automated systems mining and geodetic support. *Contact information*: e-mail: kirkov_ae@rudn.university.