

ТЕХНОЛОГИЯ ОБРАЗОВАНИЯ УШИРЕННОГО ОСНОВАНИЯ ПОД БУРОНАБИВНЫЕ СВАИ И УСТРОЙСТВО ДЛЯ ЕЕ РЕАЛИЗАЦИИ

**Н.А. Сташевская, Ю.Н. Николенко, А.Н. Малов,
С.Н. Кривошапко, А.Н. Задиранов**

*Российский университет дружбы народов
ул. Миклухо-Макля, 6, Москва, Россия, 117198*

Представлено устройство для образования уширенного основания под буронабивные сваи и технология его выполнения. Показано, что повышение несущей способности сваи предлагаемой конструкции достигается тем, что при забивке ствола упругоподатливые лопасти врезаются в грунт и изгибаются, создавая уширенное основание под буронабивные сваи.

Ключевые слова: уширенное основание, буронабивные сваи, упругоподатливые лопасти.

В системе строительства важное значение придается фундаментостроению, так как фундаменты зданий и сооружений обеспечивают устойчивость, прочность и надежность функционирования объектов в целом. Широкое применение свайных фундаментов позволяет существенно сократить объем земляных работ и расход строительных материалов, уменьшить затраты на подготовку основания и в целом удешевить и ускорить производство работ.

Сваи эффективны в применении для устройства фундаментов под здания и сооружения, для передачи нагрузки на грунт, повышения устойчивости и упрочнения оснований и массивов грунта, при устройстве ограждающих конструкций различных сооружений в грунте. Сваи применяются также в тех случаях, когда они не только экономически целесообразны в соответствующих грунтовых условиях, но и когда их целесообразность диктуется природными условиями (например, районы Крайнего Севера) и конструктивными особенностями сооружений. Иногда сваи являются единственно возможным вариантом устройства фундаментов.

Наиболее актуальными и сложными задачами в области свайного фундаментостроения являются разработка, исследование и внедрение высокоэффективных промышленных, экономических и надежных конструкций свай, погружаемых с минимальными затратами энергии и обеспечивающих высокую несущую способность по грунту основания. В условиях городских застроек, где близко могут располагаться другие здания и сооружения, в которых могут возникнуть деформации при забивке или вибропогружении свай, все чаще преимущество отдается использованию буронабивных свай.

Буровые сваи используются при больших сосредоточенных вертикальных и горизонтальных нагрузках, на строительных площадках со сложными геологическими и инженерными условиями. Очень важным плюсом буровых свай явля-

ется их малозумность. Основными преимуществами буронабивных свай является то, что не нужно доставлять и хранить большое количество свай заводского изготовления на стройплощадке; их устройство безопасно для близлежащих построек; они обладают высокой несущей способностью; высокая производительность работ при их устройстве.

Бурение скважин чаще всего ведется с применением инвентарных обсадных труб длиной от 1 до 3 м. В процессе бурения совершаются непрерывные возвратно-вращательные движения обсадной трубы. По окончании бурения скважины устанавливается арматурный каркас, затем производится заполнение скважины бетоном при помощи инвентарных бетонолитных труб, извлекаются обсадные трубы.

В данной статье предлагается новая конструкция устройства (рис. 1) для образования уширенного основания под буронабивные сваи, защищенной патентом Республики Беларусь № 1823.

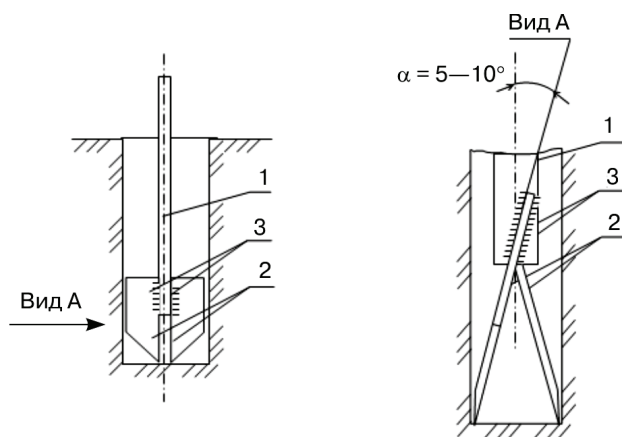


Рис. 1. Погружение устройства в грунт

При разработке предлагаемого устройства ставились такие задачи, как упрощение конструкции и технологии образования уширенного основания под буронабивные сваи по сравнению с известными решениями. Это достигалось применением следующих технических решений:

- лопасти устройства изготовлены в виде изогнутых упругоподатливых пластин;
- лопасти жестко прикреплены (на сварке) в верхних частях к нижней части боковой поверхности ствола;
- угол наклона лопастей к продольной оси ствола составляет $5...10^\circ$;
- лопасти заострены снизу;
- лопасти выполнены длиннее нижнего торца ствола.

Работоспособность устройства достигается тем, что при забивке ствола упругоподатливые лопасти врезаются в грунт, изгибаются, создавая уширенное основание под буронабивные сваи.

Погружение устройства в грунт осуществляют путем опускания его в скважину (рис. 1).

Устройство состоит из ствола 1 с прикрепленными к нему лопастями 2. Лопасти 2 изготовлены в виде изогнутых упругоподатливых пластин, жестко прикрепленных на сварке к нижней части боковой поверхности ствола 1 под углом $\alpha = 5...10^\circ$ к его продольной оси. Лопасти 2 заостряются снизу и выполнены длиннее нижнего торца ствола 1.

Лопасти 2 опираются в дно скважины и за счет наличия скосов на нижних концах изгибаются в нижних частях пластин врезаются в грунт (рис. 2), образуя уширенное основание.

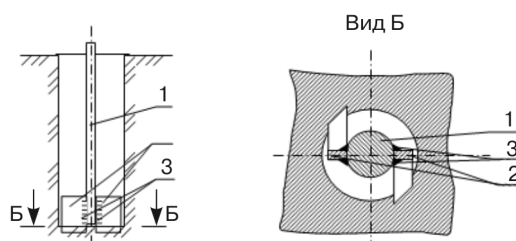


Рис. 2. Образование уширенного основания

После полного раскрытия лопастей осуществляют бетонирование скважины (рис. 3).

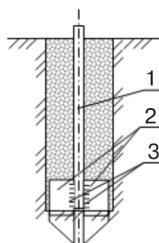


Рис. 3. Буронабивная свая после бетонирования скважины:
1 — ствол; 2 — лопасти; 3 — сварное соединение

Описанная конструкция сваи обладает повышенной несущей способностью по грунту основания, простотой конструкции и технологичностью образования уширенного основания под буронабивные сваи.

ЛИТЕРАТУРА

- [1] ТР 100-99 Технические рекомендации по устройству фундаментов из буронабивных свай в условиях существующей застройки. — М.: Стройиздат, 2000.
- [2] Ягудин А.М. Буронабивные сваи с лучевидными уширениями. — Саратов: Изд-во Саратовского университета, 1983.
- [3] Чернюк В.П., Сташевская Н.А. Устройство для образования уширенного основания под буронабивные сваи / Патент РФ №1893. 03.04.2005. Бюл. № 2(45).

TECHNOLOGY OF FORMATION OF THE WIDENED BASIS UNDER BORED PILES AND THE DEVICE FOR ITS REALIZATION

**H. Stashevskaya, U. Nikolenko,
A. Malov, S. Krivoschapko, A. Zadiranov**

Peoples' Friendship University of Russia
Mikluho-Maklaja str., 6, Moscow, Russia, 117198

The device for formation of the expanded basis under bored piles and technology of its performance is presented. It is shown, that increase of bearing ability of a pile of an offered build is reached by that at insertion of a trunk semiflexible blades run into a ground and are bent, creating the expanded basis under bored piles.

Key words: bored piles, the bearing ability, the expanded basis.