



## Почвоведение и агрохимия Soil science and agrochemistry

DOI: 10.22363/2312-797X-2019-14-4-453-465  
УДК 631.51:631.348

Научная статья / Research article

### Improving efficiency of chemical processing in strip-tilled row crops

Marina V. Meznikova<sup>1\*</sup>, Ivan B. Borisenko<sup>1</sup>,  
Ekaterina I. Ulybina<sup>2</sup>, Olga V. Boyarkina<sup>3</sup>

<sup>1</sup>Volgograd State Agricultural University, *Volgograd, Russia*

<sup>2</sup>Frolovo Industrial and Economic College, *Volgograd region, Russia*

<sup>3</sup>Peoples' Friendship University of Russia (RUDN University),  
*Moscow, Russia*

\*Correspondent author: [marina\\_roxette@mail.ru](mailto:marina_roxette@mail.ru)

**Abstract.** When growing crop products, it is important to use an integrated approach at the stages of planning technological operations and developing technical means for their implementation. In this case, the best result is achieved when coordinating operations on mechanical and chemical tillage, which provides for the protection and nutrition of plants. Along with this, it is important to consider following the applied technology to environmental principles, since agriculture directly affects the environment of our planet. Resource-saving technologies help preserve nature for future generations, restore natural fertility and take care of economic well-being. For row crops, the use of Strip-till technology is recommended. This requires 20...30% of all costs to direct to chemical treatment. Obviously, a decrease in the chemical effect on the soil during the transition to strip technology is necessary, and the introduced chemical should be redirected strictly to the target.

A technical solution for the adaptation of serial sprayers is proposed, which consists of the use of strip spraying with the ability to accurately add and redistribute the working solution to the objects of influence, considering stage of plant development. This allows to reduce hectare application rates and stress of cultivated plants, and to save money on chemical processing. In addition, it also helps to solve environmental problems by reducing the chemical load on the soil. The proposed approach and technical solution make it possible to supplement the complex of machines for mechanical tillage in the framework of strip technology and reduce the chemical load on the biosphere.

**Key words:** strip technology, chemical tillage, Strip-till, resource saving, spray cone

#### CONFLICTS OF INTEREST

The authors declared no potential conflicts of interest.

© Мезникова М.В., Борисенко И.Б., Улыбина Е.И., Бояркина О.В., 2019.



This work is licensed under a Creative Commons Attribution 4.0 International License  
<https://creativecommons.org/licenses/by/4.0/>

## ACKNOWLEDGEMENTS

The authors thank the branch of French holding company EXEL Industries with the location of assembly production in the Volgograd Region EMC for funding laboratory research.

### Article history:

Received: 2 October 2019. Accepted: 28 October 2019

### For citation:

Meznikova MV, Borisenko IB, Ulybina EI, Boyarkina OV. Improving efficiency of chemical processing in strip-tilled row crops. *RUDN Journal of Agronomy and Animal Industries*, 2019; 14(4):453—465. doi: 10.22363/2312-797X-2019-14-4-453-465

## Повышение эффективности химической обработки пропашных культур в рамках полосовой технологии

М.В. Мезникова<sup>1\*</sup>, И.Б. Борисенко<sup>1</sup>,  
Е.И. Улыбина<sup>2</sup>, О.В. Бояркина<sup>3</sup>

<sup>1</sup>Волгоградский государственный аграрный университет,  
г. Волгоград, Российская Федерация

<sup>2</sup>Фроловский промышленно-экономический техникум,  
Фролово, Волгоградская область, Российская Федерация

<sup>3</sup>Российский университет дружбы народов,  
г. Москва, Российская Федерация

\*marina\_roxette@mail.ru

**Аннотация.** Предложено техническое решение по адаптации серийных опрыскивателей, заключающееся в применении полосового опрыскивания с возможностью точного внесения и перераспределения рабочего раствора по объектам воздействия с учетом фазы развития культуры. Это позволяет снижать гектарные нормы внесения и стрессы культурных растений, экономит денежные затраты на химическую обработку, способствует решению экологических проблем посредством снижения химической нагрузки на почву. Предлагаемый подход и техническое решение позволяют дополнить комплекс машин для механической обработки почвы в рамках полосовой технологии и снизить химическую нагрузку на биосферу.

**Ключевые слова:** полосовая технология, химическая обработка, Strip-till, ресурсосбережение, конус распыла

**Конфликт интересов.** Авторы заявляют об отсутствии конфликта интересов.

**БЛАГОДАРНОСТИ.** Источник финансирования материалов для проведения лабораторных исследований — филиал французской холдинговой компании EXEL Industries с размещением сборочного производства на территории Волгоградской области ООО «ЕМС».

### История статьи:

Поступила в редакцию: 2 октября 2019 г. Принята к публикации: 28 октября 2019 г.

### Для цитирования:

Мезникова М.В., Борисенко И.Б., Улыбина Е.И., Бояркина О.В. Повышение эффективности химической обработки пропашных культур в рамках полосовой технологии // Вестник Российского университета дружбы народов. Серия: Агрономия и животноводство. 2019. Т. 14. № 4. С. 453—465. doi: 10.22363/2312-797X-2019-14-4-453-465

## Introduction

At the present stage of agriculture development, chemical treatment of plants is included in any technology. To ensure the high efficiency of the use of chemicals for plant protection and nutrition in combination with minimizing environmental damage, modern manufacturers select and implement new technologies based on resource saving, as well as modern equipment for performing technological operations [1, 2]. One of these technologies, which allows to maintain the sustainable development of agriculture and to form an ecological culture, is the resource-saving Strip-till technology, which is especially suitable for row crops [3]. Recently, scientific interest has been increasing in assessing the effectiveness of this technology and its technical means [4, 5]. This technology provides tillage strictly in strips for the subsequent creation of favorable conditions for growth and development of crops. In the interval between the treated strips, such conditions are not cultivated; so weeds, being in the worst conditions, begin to lag behind in development, and then completely die, oppressed by cultivated plants [6]. This approach to the operation of mechanical tillage helps in solving environmental problems; it reduces the damaging effect on the soil, helps to restore its fertility, reduces water and wind erosion, and at the same time it has a beneficial effect on the climate of our planet [7, 8]. Purpose of the study was to improve efficiency of technological process of chemical treatment of row crops due to redistribution of the operating solution in strips and to reduce chemical load on soil.

## Materials and methods

The most effective plant protection operations are carried out by liquid solutions. Spraying is the main method of introducing liquid solutions of CPA (crop protection agents) and UAN (aqueous solution of ammonium nitrate and urea). The advantage of using liquid chemical solutions is the rational impact on leaf and root systems of plant [1, 9]. Having analyzed the structure of application of spraying technological processes using the example of a sunflower row crop, we can conclude that it is recommended that the soil herbicide and means of protection against diseases, weeds and pests be applied by continuous spraying method, leaf dressing and desiccation operations — directly on the object of exposure. Therefore, theoretical rationale of the technological process of chemical treatment of plants, depending on plant growth stage and species, becomes central to this study [10, 11]. Sprayers for continuous application of chemicals, common in traditional crop cultivation technology, do not correspond to the basics of strip technology. Undoubtedly, they have a number of advantages: relative simplicity of design, high maneuverability, large operation width, high productivity, but the following disadvantages are noted: significant drift of the sprayed liquid by the wind, high uneven distribution of the chemical substance along the operation width, significant influence of meteorological conditions on the operation width and undesirable drift of the sprayed liquid beyond the boundaries of the treated area.

The efficiency of spraying process is evaluated by area and uniformity of coating with active chemical substance. In addition, optimal terms (relevance of adhering to timing of making is justified by sensitivity of processed object in accordance with

phase of its development) and quality of coating of the processed object have a significant impact. Therefore, to increase efficiency of chemical treatment, it is necessary to improve not only the methods of introducing operation solution, but also the design features of spray system [10, 12].

Serial models of boom sprayers perform technological process of continuous spraying (Fig. 1). These types of sprayers are not suitable for the Strip-till technology, since the main emphasis in the technology is soil and plant treatment in strips [11, 13]. Agricultural producers are forced to use boom sprayers violating the technology due to the fact that there are no machines for chemical and fertilizer application that process in strips.

The task is to improve well-known technological process and design of the sprayer with possibility of spraying it on growth bands of crops or rows between weeds. When processing crops, it is important to redirect working solutions to the target objects considering current pathogenic situation in a specific field or culture and development phase (Fig. 2).

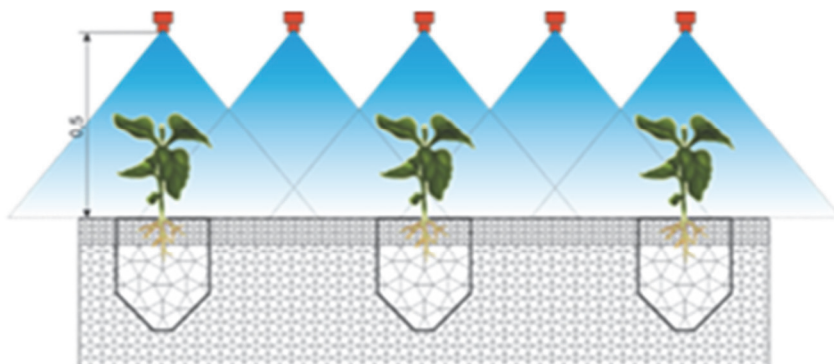


Fig. 1. Technological process of continuous spraying

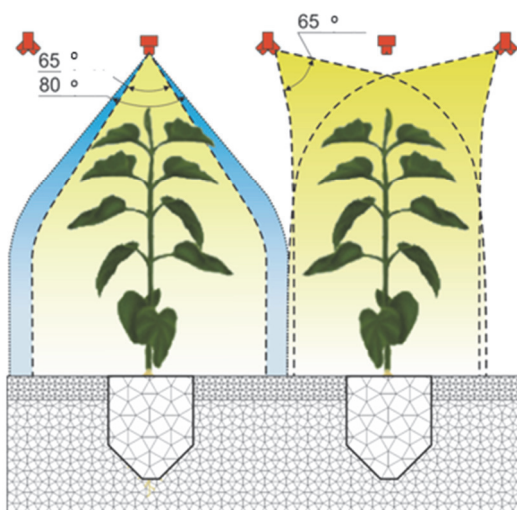
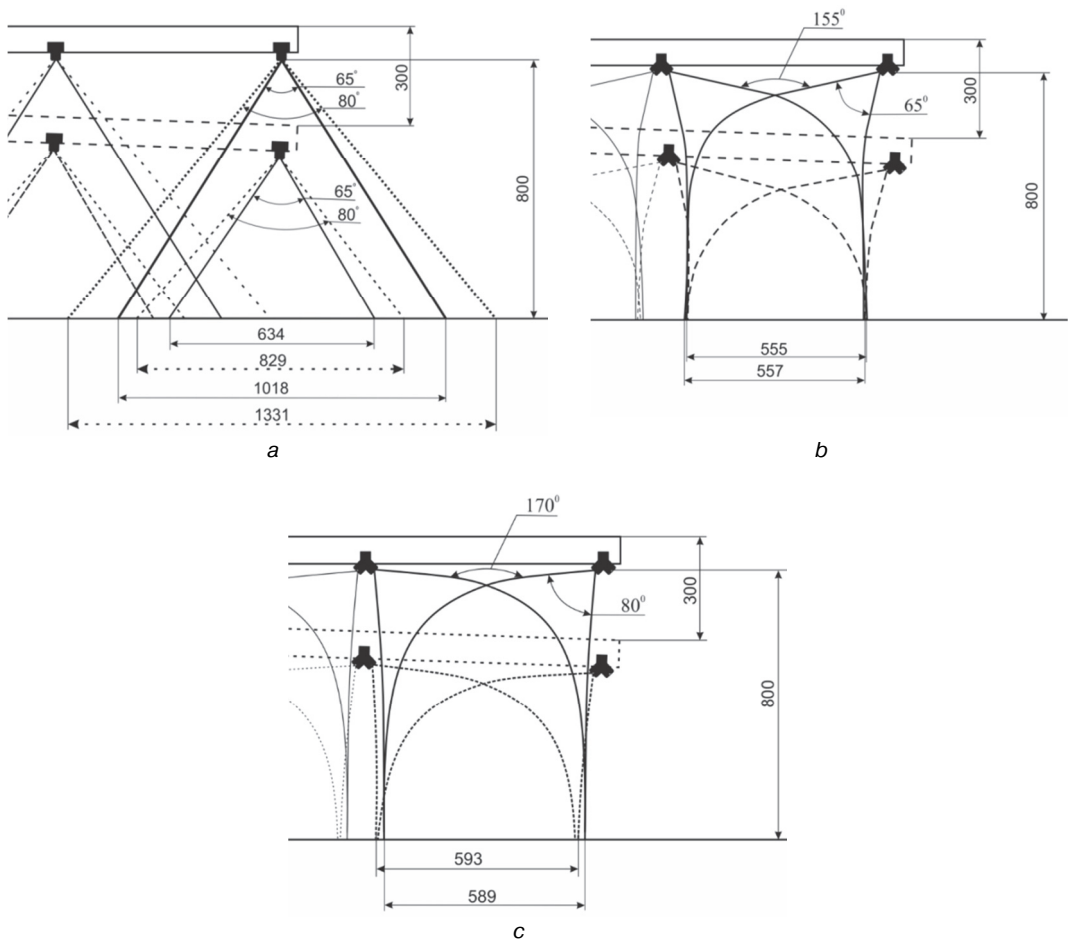


Fig. 2. Band spraying process

The technical solution is retrofitting of a serial boom sprayer with two lines with possibility of spraying nozzles in strips. Moreover, after improving design, the sprayer becomes universal for use with various technologies. When continuous processing is required, both lines are switched on. In the case of strip cultivation of row crops, the main line is switched on, which allows redistributing the working solution with the formation of a new stream that processes the object of influence strictly in strips.

### Results and discussion

The choice of nozzles with a large spray angle makes it possible to reduce distance from tops of plant to nebulizers. However, this causes an increase in unevenness of width of the treated strip with vertical oscillations of the sprayer boom. When nozzles are placed with a spray angle of  $80^\circ$  above the soil surface at a distance of 800 mm, the treated strip will take sizes from 1331 to 829 mm depending on the fluctuations of the boom, up to 300 mm (Fig. 3, a).



**Fig. 3.** Changing width of sprayer treated strip:  
 a — for a serial sprayer; b — for an advanced sprayer (a spray cone angle of  $65^\circ$ ); c — for an advanced sprayer (a spray cone angle of  $80^\circ$ )

When installing nozzles with a spray angle of 65°, a change in the width of the treated strip from 1018 to 634 mm is observed. This means that dimensions of the treated strip are subject to significant fluctuations — up to 38%. When choosing a nozzle with a spray angle of 80°, covering of the upper part of the plant improves, and the distance between tops of the plant and the boom can be reduced, but irregularity in the chemical application increases and leads to undesirable waste and harm to the environment. In this regard, technological process of introducing chemicals requires significant improvement in redistribution of operation solution within the band.

The application of the proposed technological approach makes it possible to accurately redistribute operation solution with active substance and reduce hectare norms while maintaining application rate for objects. A differentiated approach to introduction of chemicals in agriculture also makes it possible to reduce stressful effects on crops.

This side spray method converts streams from each nozzle when they merge into a new stream with more stable parameters. This means that the proposed method allows formation of operation solution flow with constant density practically eliminating the influence of boom vertical oscillations. The proposed technical solution makes it possible to quickly switch between spray gun housings, facilitating readjustment between continuous and strip spraying. The economic effect is achieved by redistributing the working solutions in strips, concentration of operation solution at the site of exposure and minimization of unproductive losses for solution density in rod vertical vibrations.

Monitoring of technological problem of strip spraying showed that when row crop cultivated area was about 900 thousand hectares in the Volgograd Region and prescribed standard annual load per sprayer was 360 ha/year, more than 2.5 thousand modernized sprayers could be claimed for chemical treatment of plants with the most efficient and rational methods in this region. The solution to this problem seems feasible for the assembly production located in the Volgograd region within the framework of a cooperation agreement between Volgograd State Agricultural University and French holding company EXEL Industries. Adapting sprayers for effective use in strip farming agricultural technologies began in 2018.

## Conclusions

The application of the strip chemical processing method allows to reduce chemical application rate per hectare without reducing norm and quality compared to continuous processing.

The proposed method of strip chemical treatment of soil and plants has good prospects for use in agriculture saving costs and solving environmental problems, and pre-equipped serial sprayers of rod type complement complex of machines for strip processing. Quick readjustment of serial sprayers allows to save time and money for new equipment.

According to theoretical calculations based on the data obtained in laboratory conditions, a decrease in consumption of operation solution will be 31.4% and 38.9%, when processing crops with a row spacing of 0.7 m and 0.9 m, respectively.

We recommend to choose slotted injection sprayers and sprayers with a hollow cone for strip herbicide application.

## Введение

На современном этапе развития производства сельхозпродукции химическая обработка растений входит в цикл любой технологии. Для обеспечения высокой эффективности применения химических средств для защиты и питания растения в сочетании с минимизацией вреда для окружающей среды современные производители выбирают и внедряют новые технологии, основанные на ресурсосбережении, а также современную технику для выполнения технологических операций [1, 2]. Одной из таких технологий, позволяющей сохранять устойчивое развитие сельского хозяйства и формировать экологическую культуру, является ресурсосберегающая технология Strip-till, которую особенно стоит применять для пропашных культур [3]. В последнее время к оценке эффективности данной технологии и ее техническим средствам возрастает научно обоснованный интерес [4, 5]. Данная технология обеспечивает обработку почвы строго по полосам для последующего создания благоприятных условий роста и развития культурных растений. В промежутке между обработанными полосами такие условия не культивируются, поэтому сорная растительность, оказавшись в худших условиях, начинает отставать в развитии, а потом и вовсе гибнет, угнетенная культурными растениями [6]. Данный подход к проведению операции механической обработки почвы помогает в решении экологических проблем, снижает ранящее воздействие на почву, способствует восстановлению ее плодородия, а вместе с тем снижает водную и ветровую эрозии, оказывает благоприятное воздействие на состояние климата нашей планеты [7, 8].

**Цель исследования.** Повышение эффективности технологического процесса химической обработки пропашных культур за счет перераспределения рабочего раствора по полосам, снижение химической нагрузки на почву.

## Материалы и методы

Наиболее эффективно операции по защите растений при выращивании сельхозкультур проводить жидкими растворами. Основным способом внесения жидких растворов СЗР и КАС — опрыскивание. Преимущество применения жидких химических растворов заключается в рациональном воздействии на листовую и корневую системы растения [1, 9]. Проведя анализ структуры применения технологических процессов опрыскивания на примере пропашной культуры подсолнечника, можно сделать вывод, что почвенный гербицид и средства защиты от болезней, сорняков и вредителей рекомендуется вносить сплошным методом опрыскивания, операции по листовой подкормке и десикации — непосредственно на сам объект воздействия. Поэтому теоретическое обоснование технологического процесса химической обработки растений в зависимости от фазы развития культурного растения и его вида приобретает центральное место в данном исследовании [10, 11]. Опрыскиватели для сплошного внесения препаратов, распространенные в традиционной технологии возделывания культур, не соответствуют основам полосовой технологии. Безусловно, они обладают рядом достоинств: относительной просто-

той конструкции, высокой маневренностью, большой шириной захвата, высокой производительностью, однако отмечены следующие недостатки: значительный снос распыляемой жидкости ветром, высокая неравномерность распределения химического вещества по ширине захвата, значительное влияние метеорологических условий на колебания ширины захвата и нежелательный снос распыляемой жидкости за границы обрабатываемого участка.

Эффективность процесса опрыскивания оценивается по площади и равномерности покрытия активным химическим веществом. Кроме того, значительное влияние оказывают оптимальные сроки проведения работ (актуальность соблюдения сроков внесения обосновывается чувствительностью обрабатываемого объекта в соответствии с фазой его развития) и качество покрытия обрабатываемого объекта. Поэтому для повышения эффективности химической обработки необходимо совершенствовать не только способы внесения рабочего раствора, но и конструктивные особенности системы распыла [10, 12].

Серийные модели штанговых опрыскивателей выполняют технологический процесс сплошного опрыскивания (рис. 1). Для технологии Strip-till данные виды опрыскивателей не подходят, так как основной акцент в технологии — обработка почвы, а значит и культурных растений, по полосам [11, 13]. Производители сельскохозяйственной продукции вынуждены использовать штанговые опрыскиватели в нарушение технологии ввиду того, что машин для химической защиты и питания растений, производящих обработку по полосам, не существует.

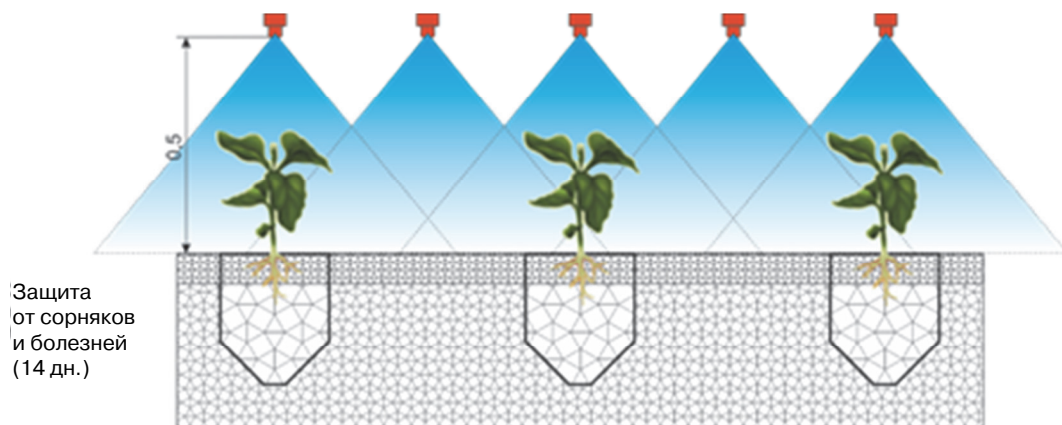
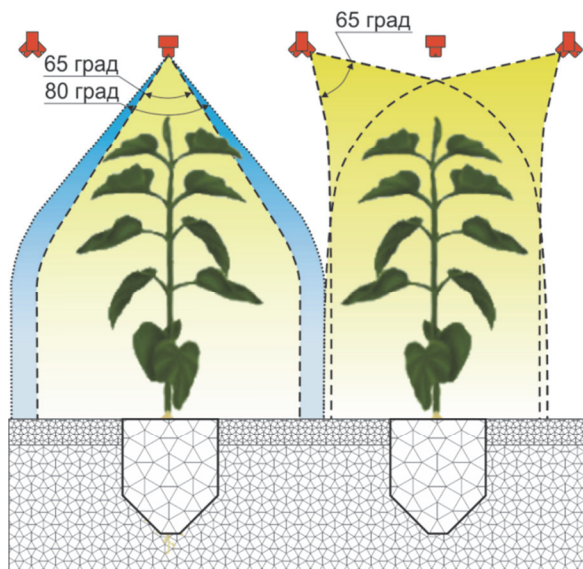


Рис. 1. Технологический процесс сплошного опрыскивания

Поставлена задача по усовершенствованию известного технологического процесса и конструкции опрыскивателя с надделением его возможностью опрыскивания по полосам роста культурных растений либо междурядий с сорной растительностью. При обработке посевов важно перенаправлять рабочие растворы с учетом имеющейся патогенной ситуации на конкретном поле и культуре с учетом фазы развития на целевые объекты (рис. 2).





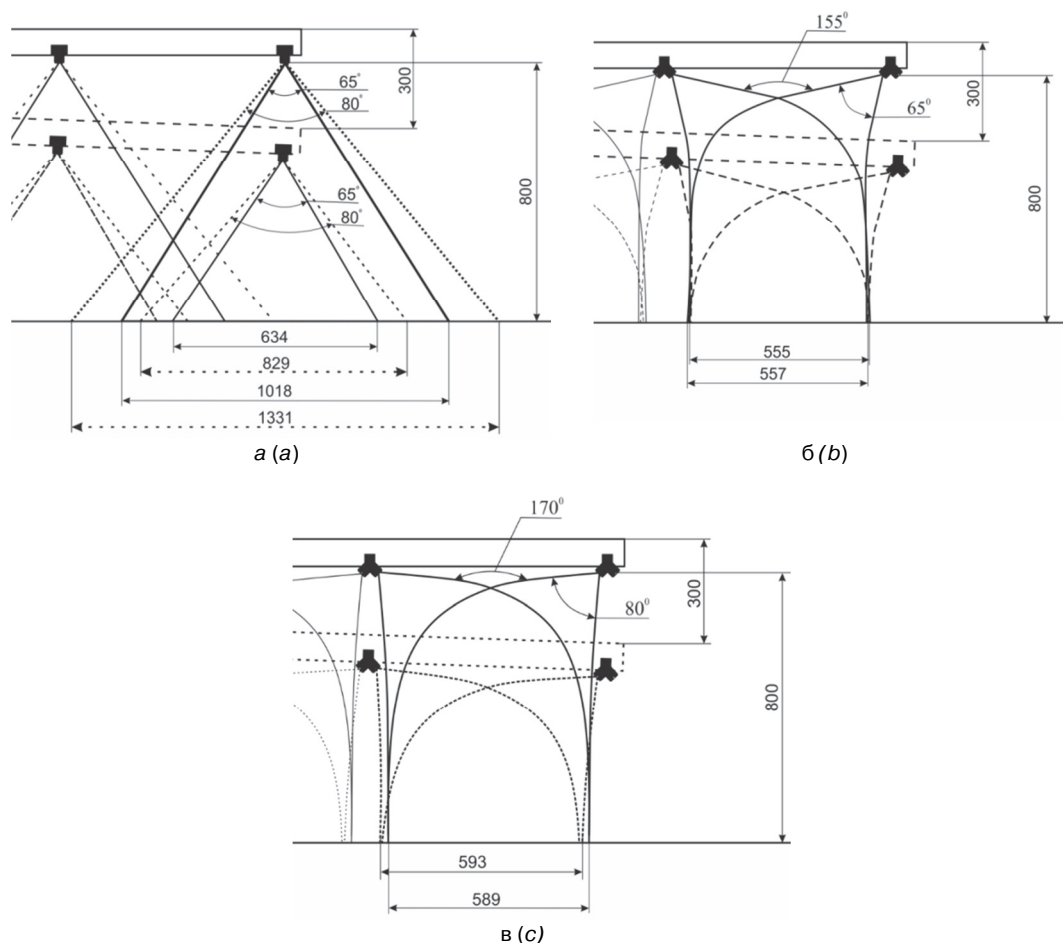
**Рис. 2.** Технологический процесс полосового опрыскивания

Техническим решением является дооборудование серийного штангового опрыскивателя двумя магистралями с возможностью распыления форсунками по полосам. Причем после усовершенствования конструкции опрыскиватель становится универсальным для применения при различных технологиях. Когда требуется сплошная обработка, включаются обе магистрали. При полосовом возделывания пропашных культур включается магистраль, позволяющая перераспределить рабочий раствор с образованием нового потока, обрабатывающего объект воздействия строго по полосам.

### Результаты и их обсуждение

Выбор форсунок с большим углом распыла позволяет уменьшить расстояние от верхушек растения до распылителей. Однако это является причиной увеличения неравномерности ширины обработанной полосы при вертикальном колебании штанги опрыскивателя. При размещении форсунок с углом распыла  $80^\circ$  над поверхностью почвы на расстоянии 800 мм обработанная полоса примет размеры от 1331 до 829 мм в зависимости от колебаний штанги, составляющих до 300 мм (рис. 3, а).

При установке форсунок с углом распыла  $65^\circ$  наблюдаем изменение ширины обработанной полосы от 1018 до 634 мм. Это означает, что размеры обработанной полосы подвержены существенным колебаниям — до 38%. При выборе форсунки с углом распыла  $80^\circ$  покрытие верхней части растения улучшается, а расстояние между верхушками растения и штангой можно уменьшить, но неравномерность внесения химического вещества увеличивается и приводит к нежелательным нерациональным затратам и вредит окружающей среде. В связи с этим технологический процесс внесения химических веществ требует значительно совершенствования в вопросе перераспределения рабочего раствора в пределах нужной полосы.



**Рис. 3.** Изменение ширины обработанной полосы опрыскивателя:  
 а — для серийного опрыскивателя; б — для модернизированного опрыскивателя (угол конуса распыла 65°); в — для модернизированного опрыскивателя (угол конуса распыла 80°)

Применение предлагаемого технологического подхода делает возможным точечное перераспределение рабочего раствора с действующим веществом и снижение гектарных норм при сохранении нормы внесения по объектам. Дифференцированный подход в вопросах внесения химии в сельском хозяйстве позволяет также добиваться снижения стрессовых воздействий на культурные растения.

Данный способ бокового распыла преобразовывает потоки от каждой форсунки при их слиянии в новый поток с более стабильными параметрами. Это означает, что предлагаемый способ позволяет формировать поток рабочего раствора постоянной плотности практически исключая влияние вертикального колебания штанги. Предлагаемое техническое решение делает возможным быстрое переключение между корпусами для распылителей, облегчая переналадку между сплошным и полосовым опрыскиванием. Экономический эффект достигается за счет перераспределения рабочих растворов по полосам, концентрации рабочего раствора на объекте воздействия и минимизации непроизводительных потерь для плотности рабочего раствора при вертикальных колебаниях штанги.

Мониторинг технологической проблемы полосового опрыскивания показал, что при объеме посевных площадей, занятых под пропашными культурами в Волгоградской области, около 900 тыс. га и предусмотренной нормативной годовой нагрузке на один опрыскиватель, равной 360 га/год, для осуществления химической обработки растений наиболее эффективными и рациональными методами только в данном регионе может быть востребовано более 2,5 тысяч модернизированных опрыскивателей. Решение этой задачи представляется посильным для размещенного на территории Волгоградской области сборочного производства в рамках договора о сотрудничестве Волгоградского государственного аграрного университета и французской холдинговой компанией EXEL Industries. В 2018 г. начата работа по адаптации производимых опрыскивателей для эффективного применения в агротехнологиях полосового земледелия.

### Выводы

Применение способа полосовой химической обработки позволяет снизить гектарную норму внесения химических средств по сравнению со сплошной обработкой, не снижая нормы и качества обработки объектов воздействия.

Предложенный способ полосовой химической обработки почвы и растений имеет хорошие перспективы для применения в сельском хозяйстве с целью экономии затрат и решения экологических проблем, а дооборудованные серийные опрыскиватели штангового типа дополняют комплекс машин для полосовой обработки. Быстрая переналадка серийных опрыскивателей позволяет экономить затраты рабочего времени и денежные средства на покупку новой техники.

Опираясь на теоретические расчеты, основанные на полученных данных в лабораторных условиях, при обработке культур с междурядьем 0,7 м снижение расхода рабочего раствора составит 31,4%, а с междурядьем 0,9 м соответственно 38,9%.

Рекомендуется выбирать распылители для ленточного внесения гербицидов в рамках полосового воздействия щелевого инжекторного типа и распылители с полым конусом распыла.

### References

1. Zavrazhnov AI, Balashov AV, Djyachkov SV, Omarov AN, Strygin SP. Determination of design parameters of applicators for local processing of sugar beet crops. *Achievements of Science and Technology of AIC*. 2017; 31(1):52—55. (In Russ).
2. Borisenko IB, Shaprov MN, Dotsenko AE, Borisenko PI. Technology of basic soil cultivation and implements used in root crops production. *Izvestia Orenburg State Agrarian University*. 2015; (6):76—79. (In Russ).
3. Medvedev GA, Ekaterinicheva NG, Chizhikov SA. Influence of the main treatment of soil on the yield of hybrids of sunflower in the subsona of the south chernozems of the Volgograd region. *Proceedings of Nizhnevolzskiy agrouniversity complex: science and higher vocational education*. 2019; (2):98—105. (In Russ). doi: 10.32786/2071-9485-2019-02-11
4. Borisenko IB, Shaprov MN, Borisenko PI. Agrotechnical approaches in the design of the working body of the minimum tillage with a strip deepening. *Proceedings of Nizhnevolzskiy agrouniversity complex: science and higher vocational education*. 2013; (4):193—197. (In Russ).

5. Canales E, Bergtold J, Williams J. Modeling the choice of tillage used for dryland corn, wheat and soybean production by farmers in Kansas. *Agricultural and Resource Economics Review*. 2018; 47(1):90—117. doi: 10.1017/age.2017.23
6. Borisenko IB, Meznikova MV. Using the strip-till resource-saving technology in sorghum growing. *Izvestia Orenburg State Agrarian University*. 2015; (6):82—84. (In Russ).
7. Zubarev YN. Green revolution — the factor of the progress of agriculture. *Perm Agrarian Journal*. 2014; (3):17—21. (In Russ).
8. Jaskulska I, Gałczewski L, Piekarczyk M, Jaskulski D. Strip-till technology — a method for uniformity in the emergence and plant growth of winter rapeseed (*Brassica napus* L.) in different environmental conditions of Northern Poland. *Italian Journal of Agronomy*. 2018; 13(3):194—199. doi: 10.4081/ija.2018.981
9. Balashov AV. Using a block-module unit for pre-inspecial soil processing. *Science in the Central Russia*. 2018; (1):14—20. (In Russ).
10. Belenkov AI, Tyumakov AY, Sabo MU. Precision (coordinate) agriculture in the Russian State Agricultural University — Timiryazev Moscow Agricultural Academy: reality and prospects. *Bulletin of Altai State Agraric University*. 2015; (4):5—10. (In Russ).
11. Mi GH, Wu DL, Chen YL, Xia TT, Feng GZ, Li Q, Shi DF, Su XP, Gao Q. The ways to reduce chemical fertilizer input and increase fertilizer use efficiency in maize in Northeast China. *Scientia Agricultura Sinica*. 2018; 51(14):2758—2770. doi: 10.3864/j.issn.0578-1752.2018.14.013
12. Lukhmenov VP. Influence of fertilizers, fungicides and growth regulators on sunflower yields. *Izvestia Orenburg State Agrarian University*. 2015; (1):41—46. (In Russ).
13. Borisenko IB, Chamurliev OG, Chamurliev GO, Meznikova MV. Efficiency estimation of striptill soil processing tecnology. *RUDN Journal of Agronomy and Animal Industries*. 2018; 13(3):194—206. doi: 10.22363/2312-797X-2018-13-3-194-206

### Библиографический список

1. Завражнов А.И., Балашов А.В., Дьячков С.В., Омаров А.Н., Стрыгин С.П. Определение конструктивных параметров аппликаторов для локальной обработки посевов сахарной свеклы // Достижения науки и техники АПК. 2017. Т. 31. № 1. С. 52—55.
2. Борисенко И.Б., Шапров М.Н., Доценко А.Е., Борисенко П.И. Технология основной обработки почвы и оборудование при производстве пропашных культур // Известия Оренбургского государственного аграрного университета. 2015. № 6(56). С. 76—79.
3. Медведев Г.А., Екатериничева Н.Г., Чижиков С.А. Влияние основной обработки почвы на урожайность гибридов подсолнечника в подзоне южных черноземов Волгоградской области // Известия Нижневолжского агроуниверситетского комплекса: наука и высшее профессиональное образование. 2019. № 2(54). С. 98—105. doi: 10.32786/2071-9485-2019-02-11.
4. Борисенко И.Б., Шапров М.Н., Борисенко П.И. Агротехнические подходы при проектировании рабочего органа минимальной обработки почвы с полосным углублением // Известия Нижневолжского агроуниверситетского комплекса: наука и высшее профессиональное образование. 2013. № 4 (32). С. 193—197.
5. Canales E., Bergtold J., Williams J. Modeling the Choice of Tillage Used for Dryland Corn, Wheat and Soybean Production by Farmers in Kansas // *Agricultural and Resource Economics Review*. 2018. Vol. 47. № 1. P. 90—117. doi:10.1017/age.2017.23
6. Борисенко И.Б., Мезникова М.В. Применение ресурсосберегающей технологии Strip-till при выращивании сорго // Известия Оренбургского государственного аграрного университета. 2015. № 6(56). С. 82—84.
7. Зубарев Ю.Н. «Зеленая революция» — фактор прогресса земледелия // Пермский аграрный вестник. 2014. № 3(7). С. 17—21.

8. *Jaskulska I., Gałęzewski L., Piekarczyk M., Jaskulski D.* Strip-till technology — a method for uniformity in the emergence and plant growth of winter rapeseed (*Brassica napus* L.) in different environmental conditions of Northern Poland // *Italian Journal of Agronomy*. 2018. Vol. 13. № 3. P. 194—199. doi: 10.4081/ija.2018.981
9. *Балашов А.В.* Использование блочно-модульного агрегата для предпосевной обработки почвы // *Наука в центральной России*. 2018. № 1(31). С. 14—20.
10. *Беленков А.И., Тюмаков А.Ю., Сабо М.У.* Точное (координатное) земледелие в АГАУ-МСХА имени К.А. Тимирязева: реальность и перспективы // *Вестник Алтайского ГАУ*. 2015. № 4(126). С. 5—10.
11. *Mi G.H., Wu D.L., Chen Y.L., Xia T.T., Feng G.Z., Li Q., Shi D.F., Su X.P., Gao Q.* The Ways to Reduce Chemical Fertilizer Input and Increase Fertilizer Use Efficiency in Maize in Northeast China[J] // *Scientia Agricultura Sinica*. 2018. Vol. 51. № 14. P. 2758—2770. doi: 10.3864/j.issn.0578-1752.2018.14.013
12. *Лухменев В.П.* Влияние удобрений, фунгицидов и регуляторов роста на продуктивность подсолнечника // *Известия Оренбургского государственного аграрного университета*. 2015. № 1(51). С. 41—46.
13. *Borisenko I.B., Chamurliiev O.G., Chamurliiev G.O., Meznikova M.V.* Efficiency estimation of striptill soil processing tecnology // *Вестник Российского университета дружбы народов. Серия: Агрономия и животноводство*. 2018. Т. 13. № 3. С. 194—206. doi: 10.22363/2312-797X-2018-13-3-194-206

#### **About the authors:**

*Meznikova Marina Viktorovna* — Associate Professor, Department of Life Safety, Volgograd State Agricultural University, 26 Universitetsky ave., Volgograd, 400002, Russian Federation, e-mail: marina\_roxette@mail.ru

*Borisenko Ivan Borisovich* — Doctor of Technical Sciences, Senior Researcher, Department of Agriculture and Agricultural Chemistry, Volgograd State Agricultural University, 26 Universitetsky ave., Volgograd, 400002, Russian Federation, e-mail: boris-enivan@yandex.ru

*Ulybina Ekaterina Ivanovna* — Lecturer, Frolovsk Industrial and Economic College, 138 Stroitelei st., Frolovo, Volgograd Region, 403533, Russian Federation, e-mail: ulibina.ekat@yandex.ru

*Boyarkina Olga Vladimirovna* — Technician, Laboratory for Experimental Remote Sensing and Monitoring of Land Resources, Peoples' Friendship University of Russia, 6 Mikluho-Maklaya st., Moscow, 117198, Russian Federation, e-mail: boyarkina-ov@rudn.ru

#### **Об авторах:**

*Мезникова Марина Викторовна* — кандидат технических наук, доцент кафедры безопасности жизнедеятельности Волгоградского государственного аграрного университета, Российская Федерация, 400002, Волгоград, проспект Университетский, д. 26, e-mail: marina\_roxette@mail.ru

*Борисенко Иван Борисович* — доктор технических наук, старший научный сотрудник кафедры земледелия и агрохимии, Волгоградского государственного аграрного университета, Российская Федерация, 400002, Волгоград, проспект Университетский, д. 26, e-mail: borisenivan@yandex.ru

*Улыбина Екатерина Ивановна* — преподаватель Фроловского промышленно-экономического техникума, Российская Федерация, 403533, Волгоградская область, Фролово, ул. Строителей, д. 138, e-mail: ulibina.ekat@yandex.ru

*Бояркина Ольга Владимировна* — техник лаборатории экспериментального дистанционного зондирования и мониторинга земельных ресурсов Российского университета дружбы народов, Российская Федерация, 117198, Москва, ул. Миклухо-Маклая, д. 6, e-mail: boyarkina-ov@rudn.ru