

**ПРИОРИТЕТНЫЙ НАЦИОНАЛЬНЫЙ ПРОЕКТ «ОБРАЗОВАНИЕ»
РОССИЙСКИЙ УНИВЕРСИТЕТ ДРУЖБЫ НАРОДОВ**

Ю.П. ЛЯПИЧЕВ

**ГИДРОТЕХНИЧЕСКИЕ
СООРУЖЕНИЯ**

Учебное пособие

Москва

2008

**«Создание комплекса инновационных образовательных программ
и формирование инновационной образовательной среды,
позволяющих эффективно реализовывать государственные интересы РФ
через систему экспорта образовательных услуг»**

Экспертное заключение –

профессор кафедры гидротехнических сооружений Московского государственного университета природообустройства, кандидат технических наук *Н.Н. Розанова*

Ляпичев Ю.П.

Гидротехнические сооружения: Учеб. пособие. – М.: РУДН, 2008. – 302 с.

В пособии приводятся нормативные и инженерные методы расчета и проектирования основных гидротехнических сооружений комплексных и энергетических гидроузлов. Даются рекомендации по расчетам и конструированию бетонных и грунтовых плотин, а также основных водосбросных сооружений на скальных основаниях. Рассматриваются вопросы компоновки и конструкций этих гидросооружений на примерах ряда построенных гидроузлов в России. Приводятся основные указания по выполнению курсовых и дипломных проектов.

Для студентов-бакалавров вузов, обучающихся по направлению «Строительство». Пособие будет также полезно инженерам-гидротехникам.

Учебное пособие выполнено в рамках инновационной образовательной программы Российского университета дружбы народов, направление «Комплекс экспортноориентированных инновационных образовательных программ по приоритетным направлениям науки и технологий», и входит в состав учебно-методического комплекса, включающего описание курса, программу и электронный учебник.

Оглавление

| | |
|--|----|
| Предисловие..... | 7 |
| Глава 1. Основные требования к проектам гидросооружений..... | 8 |
| 1.1. Нормативные указания по проектированию гидросооружений..... | 8 |
| 1.1.1. Общие положения по проектированию..... | 8 |
| 1.1.2. Обеспечение безопасности гидросооружений..... | 9 |
| 1.1.3. Требования по охране окружающей среды..... | 10 |
| 1.2. Основные расчетные положения проектирования..... | 12 |
| 1.2.1. Классификация гидросооружений по назначению..... | 12 |
| 1.2.2. Классы гидросооружений..... | 13 |
| 1.2.3. Нагрузки, воздействия и их сочетания..... | 16 |
| 1.2.4. Обоснование безопасности гидросооружений..... | 18 |
| 1.2.5. Расчетные расходы и уровни воды..... | 23 |
| Глава 2. Бетонные плотины на нескальных основаниях..... | 26 |
| 2.1. Основные типы и конструкции бетонных плотин..... | 26 |
| 2.2. Проектирование профиля водослива плотины..... | 28 |
| 2.2.1. Начальный безвакуумный профиль водослива..... | 28 |
| 2.2.2. Корректировка начального профиля водослива в практический..... | 33 |
| 2.3. Выбор удельного расхода и длины водосливного фронта..... | 35 |
| 2.4. Конструкции водосбросных плотин и их элементов..... | 39 |
| 2.5. Быки бетонных водосливных плотин..... | 40 |
| 2.5.1. Очертание, размеры и конструкция быков..... | 40 |
| 2.5.2. Статические расчеты устойчивости и прочности быков..... | 45 |
| 2.6. Деформационные швы бетонных плотин и их уплотнение..... | 47 |
| 2.6.1. Общие сведения..... | 47 |
| 2.6.2. Схемы разрезки плотин деформационными швами..... | 47 |
| 2.6.3. Конструкции деформационных швов и их уплотнений..... | 49 |
| 2.7. Устои бетонных водосливных плотин..... | 52 |

| | |
|--|-----|
| 2.7.1. Типы устоев, их расположение и конструкции..... | 52 |
| 2.8. Расчеты устойчивости и прочности водосливных плотин | 57 |
| 2.8.1. Основные положения расчета устойчивости плотин..... | 57 |
| 2.8.2. Расчет устойчивости плотины на плоский сдвиг..... | 58 |
| 2.8.3. Расчеты прочности водосливных бетонных плотин..... | 61 |
| 2.8.3.1. Расчет контактных напряжений в подошве плотины..... | 61 |
| 2.8.3.2. Расчеты общей прочности бетонных плотин..... | 63 |
| 2.8.3.3. Расчет прочности анкерного железобетонного понура | 65 |
| Глава 3. Крепление нижнего бьефа водосливных | |
| бетонных плотин..... | 68 |
| 3.1. Общие вопросы проектирования крепления НБ..... | 68 |
| 3.2. Общие сведения о креплении НБ водосбросных | |
| бетонных плотин..... | 71 |
| 3.3. Основные элементы крепления НБ..... | 73 |
| 3.4. Проектирование крепления НБ..... | 75 |
| 3.5. Гасители энергии простого типа..... | 76 |
| 3.6. Специальные гасители энергии..... | 77 |
| 3.7. Водобой..... | 84 |
| 3.8. Рисберма..... | 91 |
| 3.9. Концевое устройство рисбермы..... | 94 |
| Глава 4. Подземный контур бетонных плотин | |
| на нескальном основании..... | 98 |
| 4.1. Общие сведения..... | 98 |
| 4.2. Принципиальные схемы подземного контура плотин..... | 99 |
| 4.3. Конструкции главных элементов подземного контура..... | 107 |
| 4.4. Фильтрационный расчет подземного контура плотины..... | 118 |
| 4.4.1. Метод коэффициентов сопротивления..... | 119 |
| 4.4.2. Метод удлиненной контурной линии..... | 125 |
| 4.5. Расчет общей фильтрационной прочности | |
| грунтов основания бетонной плотины..... | 127 |

| | |
|---|-----|
| 4.6. Расчет местной фильтрационной прочности грунта основания | 131 |
| Глава 5. Земляные плотины..... | 133 |
| 5.1. Требования к грунтовым материалам плотин..... | 133 |
| 5.2. Выбор створа и типа грунтовой плотины..... | 134 |
| 5.3. Проектирование профиля земляной плотины..... | 137 |
| 5.3.1. Определение отметки гребня грунтовой плотины..... | 140 |
| 5.4. Крепления откосов земляных насыпных плотин..... | 145 |
| 5.5. Противофильтрационные элементы в земляных плотин..... | 153 |
| 5.6. Дренажные устройства в теле и основании земляных плотин..... | 164 |
| 5.7. Применение геотекстиля в качестве дренажей, фильтров, межконтактных и армирующих элементов земляных плотин..... | 173 |
| 5.8. Противофильтрационные элементы в проницаемых нескальных основаниях земляных и каменно-земляных плотин..... | 176 |
| 5.9. Основные положения расчетов (фильтрационных, фильтров и дренажей и устойчивости откосов) грунтовых плотин..... | 185 |
| 5.9.1. Условия необходимости расчета порового давления воды в глинистых элементах грунтовых плотин и оснований..... | 190 |
| 5.9.2. Основные положения расчета устойчивости откосов..... | 193 |
| 5.9.3. Основные характеристики программы <i>UST</i> | 194 |
| 5.9.4. Расчет по методу Терцаги–ВНИИГ в программе <i>UST</i> | 195 |
| 5.10. Фильтрационные расчеты земляных плотин..... | 197 |
| 5.10.1. Основные положения фильтрационных расчетов..... | 197 |
| 5.10.2. Методы фильтрационных расчетов земляных плотин..... | 200 |
| 5.10.3. Расчет фильтрационной прочности грунтовых плотин и их оснований..... | 203 |
| 5.10.4. Подбор обратных фильтров грунтовых плотин..... | 205 |
| 5.11. Прогноз геотехнических характеристик грунтов плотин..... | 208 |
| Глава 6. Береговые водосбросы низко- и средненапорных гидроузлов..... | 215 |
| 6.1. Пропускная способность водосбросов и водоспусков..... | 215 |

| | |
|---|-----|
| 6.2. Типы водосбросов, водовыпусков, условия их применения..... | 216 |
| 6.3. Открытые береговые водосбросы..... | 220 |
| 6.4. Гидравлический расчет открытых береговых водосбросов..... | 228 |
| 6.5. Рекомендации по проектированию открытых водосбросов в гидроузлах с глухими грунтовыми плотинами..... | 232 |
| 6.6. Открытые траншейные водосбросы..... | 240 |
| Глава 7. Закрытые береговые водосбросы и водоспуски..... | 246 |
| 7.1. Закрытые трубчатые водосбросы..... | 246 |
| 7.2. Трубчатые водосбросы-водоспуски с шахтными оголовками..... | 257 |
| Приложение 1. Список программ расчетов гидротехнических и подземных сооружений на кафедре гидравлики и гидросооружений РУДН..... | 260 |
| Приложение 2. Расчеты фильтрации в земляных плотинах..... | 261 |
| Литература..... | 267 |
| Описание курса и программа..... | 268 |

ПРЕДИСЛОВИЕ

Настоящее учебное пособие по курсу «Гидротехнические сооружения» предназначено для бакалавров Российского университета дружбы народов и других университетов, обучающихся по направлению «Строительство». Оно является дополнением к изданному в 1996 г. учебнику «Гидротехнические сооружения», ч. 1 и 2 под ред. Л.Н. Рассказова для студентов вузов по специальности «Гидротехническое строительство» и учебным пособиям Р.Р. Чугаева (1988 г.) и Г.М. Каганова и И.С. Румянцева (1994 г.).

Необходимость в издании настоящего учебного пособия вызвана тем, что после 20 лет застоя в России возобновилось гидротехническое строительство и появилась потребность в подготовке бакалавров по этому, наиболее сложному виду строительства. Для подготовки бакалавров потребовалась разработка нового учебного пособия по курсу «Гидротехнические сооружения», учитывающего рост самостоятельной работы студента при курсовом и дипломном проектировании с использованием новых (2003 г.) положений проектирования гидросооружений в РФ и достижений мировой и отечественной практики их проектирования и строительства.

Автор при подготовке этого пособия не ограничился узкими рамками учебной программы курса «Гидротехнические сооружения» для бакалавров-строителей РУДН и постарался расширить и углубить изложение главных разделов программы (бетонные водосливные плотины на нескальном основании, включая крепление нижнего бьефа и подземный контур, земляные и каменно-земляные плотины, противофильтрационные стенки-завесы, применение геомембран, геотекстиля и асфальтобетона в земляных плотинах, открытые и закрытые водосбросы и др.). В пособии приведены конструкции плотин и гидросооружений, построенных на Волге и Каме.

Автор выражает благодарность профессору, кандидату технических наук Н.Н. Розановой за рецензирование рукописи, ценные советы и замечания, которые позволили улучшить ее содержание.

Глава 1. Основные требования к проектам гидросооружений

1.1. Нормативные указания по проектированию гидросооружений

1.1.1. Общие положения по проектированию

Гидротехнические сооружения (ГТС) следует проектировать исходя из требований комплексного использования водных ресурсов, схем использования водотоков, с учетом положений федеральных, региональных и отраслевых программ совершенствования хозяйства.

При разработке проектов гидроузлов и ГТС необходимо учитывать топографические, инженерно-геологические, гидрологические, сейсмологические, экологические условия строительства, технические характеристики проекта. Типы ГТС, их параметры и компоновку выбирают из сравнения технико-экономических показателей вариантов с учетом:

- функционального назначения ГТС;
- места возведения сооружений, природных условий района строительства (топографических, гидрологических, климатических, инженерно-геологических, гидрогеологических, сейсмических, биологических и др.);
- методов производства работ и трудовых ресурсов;
- развития отраслей хозяйства, в том числе энергопотребления, судоходства, транспорта, объектов орошения и осушения, водоснабжения;
- прогноза изменения гидрологического, включая ледовый режим рек в верхнем (ВБ) и нижнем (НБ) бьефах, заиления наносами и переформирования русла и берегов рек и водохранилищ, затопления и подтопления территорий и инженерной защиты расположенных на них сооружений;
- воздействия на окружающую среду;
- влияния строительства и эксплуатации объекта на социальные условия и здоровье населения.

При проектировании конструкций ГТС необходимо обеспечить их прочность и устойчивость, долговечность, возможность наибольшего использования местных строительных материалов, условия проведения ремонтно-

восстановительных работ. Следует учитывать условия их строительства, возможность сокращения сроков строительства.

Конструкции и размеры ГТС должны обеспечивать благоприятный гидравлический режим потока при пропуске максимальных расчетных расходов воды, маневренность в изменении уровней и расходов, нормальную работу сооружений в сложных наносных и ледовых условиях.

При проектировании ГТС нужно обеспечить:

- их безопасность (надежность) на стадиях строительства и эксплуатации;
- максимальную экономическую эффективность строительства;
- инструментальный и визуальный контроль за состоянием ГТС и их оснований, природными и техногенными воздействиями на них;
- подготовку ложа водохранилища;
- необходимые условия судоходства;
- сохранность флоры и фауны, рыбоохранные мероприятия;
- минимально необходимые расходы воды, благоприятный гидравлический режим в бьефах с учетом интересов водопользователей.

При проектировании ГТС следует рассматривать технико-экономическую целесообразность:

- совмещения ГТС с различными функциями;
- возведения ГТС и поэтапного их ввода в эксплуатацию;
- унификации компоновки оборудования, конструкций и их размеров и методов производства работ;
- использования напора, создаваемого на гидроузлах транспортного, мелиоративного, рыбохозяйственного и энергетического назначения.

1.1.2. Обеспечение безопасности гидросооружений

При разработке проекта ГТС следует руководствоваться законодательством РФ о безопасности ГТС и нормативными требованиями по ее обеспечению. ГТС должны отвечать требованиям безопасности, быть удобными в эксплуатации, обеспечивать возможность наблюдений за их работой, со-

стоянием гидросилового и механического оборудования. В составе проекта ГТС следует разрабатывать специальный проект натуральных наблюдений за их работой и состоянием в процессе строительства и эксплуатации для выявления дефектов, назначения ремонтных мероприятий, предотвращения аварий, улучшения режимов эксплуатации и оценки уровня безопасности.

В составе проекта ГТС должны быть разработаны критерии их безопасности. Перед вводом в эксплуатацию ГТС и во время ее критерии безопасности должны уточняться по результатам натуральных наблюдений за состоянием ГТС, нагрузок и воздействий, а также изменений характеристик материалов ГТС и оснований, конструктивных решений. В соответствии с действующим законодательством ГТС, повреждения которых могут привести к возникновению чрезвычайных ситуаций, на всех стадиях их создания и эксплуатации подлежат декларированию безопасности.

Декларация безопасности ГТС является обязательной частью проекта, ее утверждают в органах надзора за безопасностью ГТС.

Декларация безопасности подлежит корректировке:

1) перед вводом ГТС в эксплуатацию; 2) после первых двух лет эксплуатации; 3) не реже одного раза в каждые последующие пять лет; 4) после реконструкции и капитального ремонта ГТС; 5) при выводе ГТС из эксплуатации и при консервации; 6) после аварийных ситуаций.

При проектировании ГТС должны быть предусмотрены конструктивно-технологические решения по предотвращению развития возможных опасных повреждений и аварий, которые могут возникнуть во время строительства и эксплуатации. В проектах должны выполняться расчеты по оценке материальных и социальных ущербов от аварии ГТС с прорывом напорного фронта. Следует предусматривать мероприятия по снижению негативных воздействий возможных аварий ГТС на окружающую среду.

1.1.3. Требования по охране окружающей среды

При разработке проекта ГТС следует руководствоваться законодательст-

вом России об охране окружающей среды и соответствующими нормативными документами. Следует также рассматривать мероприятия по улучшению экологической обстановки по сравнению с природной, использованию водохранилищ, НБ и соседних земель для развития туризма, рекреации земель и вовлечения их в хозяйственную деятельность.

При создании плотин следует предусмотреть инженерную защиту или перенос жилых и производственных объектов, историко-архитектурных памятников, благоприятные режимы уровней в ВБ и НБ, подготовку затопливаемых территорий, а при необходимости – переселение из района возможного затопления и благоустройство территории. Разработка природоохранных мероприятий должна включать: изучение состояния природной среды, составление прогнозов ее изменений, разработку мер защиты, способов контроля за состоянием среды и дополнительные мероприятия по сохранению экологической обстановки при эксплуатации ГТС.

Для выполнения требований по охране природной среды необходимо производить оценку и прогнозирование: 1) изменения геологических и гидрогеологических условий – режима уровней, условий питания, химизма подземных вод, засоления грунтов; 2) фильтрационных потерь воды из водохранилища; 3) изменений природной среды при создании водохранилища; 4) изменения хода руслового процесса, трансформации русла нижних бьефов, заиления и переработки берегов водохранилищ; 5) изменений термического и ледового режимов в бьефах, образования полыней и заторов льда; 6) изменения сейсмологической обстановки, частоты землетрясений.

При проектировании ГТС следует учитывать изменения природных условий, которые приводят к следующим негативным процессам в основаниях:

- 1) повышению активности ближайших тектонических разломов; 2) подтоплению и затоплению территорий, оценку которых необходимо выполнять, руководствуясь нормативами; 3) переработке берегов и заилению водохранилищ; 4) химической суффозии растворимых карбонатных пород; 5)

суффозии песков, суффозионного карста; б) возникновению оползней.

В качестве природоохранных мероприятий для управления развитием указанных процессов следует разрабатывать мероприятия, включающие: бетонирование крупных трещин, дренажно-противофильтрационные устройства, уплотнение, цементацию, инъекцию, планировочные работы, замену грунтов, берегоукрепительные конструкции, оградительные и водоотводные сооружения (дамбы, каналы, трубопроводы), регулирование режима работы ВБ, рекультивацию земель; рекреационные зоны и т.п.

1.2. Основные расчетные положения проектирования

1.2.1. Классификация гидросооружений по назначению

При проектировании гидроузлов выделяют постоянные и временные гидросооружения (ГТС). К временным относятся ГТС, используемые только в период строительства и ремонта основных ГТС. Постоянные ГТС в зависимости от их назначения подразделяют на основные и второстепенные. К основным относят ГТС, повреждение или разрушение которых приводит к нарушению или прекращению нормальной работы ГЭС, прекращению или уменьшению подачи воды для водоснабжения и орошения, затоплению и подтоплению защищаемой территории, прекращению судоходства, деятельности речного порта, судостроительных заводов и др.

К основным ГТС относятся прежде всего: плотины, устои и подпорные стенки в составе напорного фронта, дамбы обвалования, берегоукрепительные, регуляционные и оградительные сооружения, водосбросы и водовыпуски, водоприемники и водозаборы, каналы деривационные, судоходные, водохозяйственные и мелиоративные и сооружения на них (акведуки, дюкеры, мосты-каналы и др.), туннели, трубопроводы, напорные бассейны и уравнивательные резервуары, здания ГЭС и ГАЭС, судоходные шлюзы, отстойники, ГТС речных портов, ГТС АЭС и ТЭС, ГТС инженерной защиты населенных пунктов, предприятий, дамбы, ограждающие золоотвалы.

К второстепенным относят ГТС, разрушение или повреждение которых

не приводит к тяжелым последствиям (разделительные устои и подпорные стенки, не входящие в напорный фронт, берегоукрепительные сооружения портов, рыбозащитные сооружения). В зависимости от возможного ущерба при разрушении второстепенные ГТС можно отнести к основным.

1.2.2. Классы гидросооружений

Постоянные ГТС подразделяют на классы, от которых зависят состав и объемы изыскательских и проектных работ, коэффициенты запасов при расчетах ГТС, значения сбросных расходов, характеристики используемых при строительстве материалов. При определении класса учитывают ущербы народному хозяйству от аварий или нарушений эксплуатации ГТС. Основные положения проектирования ГТС в СНиП 33-01-2003 [1] рекомендуют назначать класс основных ГТС по трем основным признакам:

1) в зависимости от их вида и высоты, типов грунтов основания (табл. 1.1);

Таблица 1.1

Классы основных ГТС в зависимости от их вида, высоты, грунтов основания

| Гидросооружения | Тип грунтов основания | Высота сооружений (м) при их классе | | | |
|--|-----------------------|-------------------------------------|----------|---------|------|
| | | I | II | III | |
| 1. Плотины из грунтовых материалов | А | > 80 | 50 - 80 | 20 - 50 | < 20 |
| | Б | > 65 | 35 - 65 | 15 - 35 | < 15 |
| | В | > 50 | 25 - 50 | 15 - 25 | < 5 |
| 2. Плотины бетонные, подводные части зданий ГЭС; судоходные шлюзы; судоподъемники и другие сооружения напорного фронта | А | > 100 | 60 - 100 | 25 - 60 | < 25 |
| | Б | > 50 | 25 - 50 | 10 - 25 | < 10 |
| | В | > 25 | 20 - 25 | 10 - 20 | < 10 |
| 3. Подпорные стенки | А | > 40 | 25 - 40 | 15 - 25 | < 15 |
| | Б | > 30 | 20 - 30 | 12 - 20 | < 12 |
| | В | > 25 | 18 - 25 | 10 - 18 | < 10 |

Примечание. Грунты: А - скальные; Б - песчаные, крупнообломочные, глинистые твердые и полутвердые; В - глинистые водонасыщенные пластические.

2) в зависимости от их социально-экономической ответственности и условий эксплуатации (табл. 1.2);

Таблица 1.2

Класс основных ГТС в зависимости от их социально-экономической ответственности и условий эксплуатации

| Объекты гидротехнического строительства | Класс сооружений |
|---|----------------------|
| 1. Подпорные гидросооружения при объеме водохранилища, млн. м ³ : - более 1000 - от 200 до 1000 - от 50 до 200 - 50 и менее | I II III IV |
| 2. Гидросооружения ГАЭС, ГАЭС, ПЭС и ТЭС мощностью, МВт: - более 1000 - от 300 до 1000 - от 10 до 300 - 10 и менее | I II III IV |
| 3. Гидросооружения и судоходные каналы на внутренних водных путях (кроме сооружений речных портов): - сверхмагистральных - магистральных и местного значения (см. примечание) | II III |
| 4. Гидросооружения мелиоративных систем при площади орошения и осушения, обслуживаемой сооружениями, тыс. га: - более 300 - от 100 до 300 - от 50 до 100 - 50 и менее | I II III IV |
| 5. Каналы комплексного водохозяйственного назначения и сооружения на них при суммарном годовом объеме водоподачи, млн. м ³ : - более 200 - от 100 до 200 - от 20 до 100 - менее 20 | I II III IV |

Примечание. Класс ГТС (поз. 5) допускается повышать для каналов, подающих воду в засушливые и горные районы (Северный Кавказ, Прибайкалье и др.).

3) в зависимости от последствий гидродинамических аварий (табл. 1.3).

Класс основных ГТС следует принимать равным максимальному его значению из определенных по табл. 1.1, 1.2 и 1.3. В комплексных гидроузлах, обеспечивающих потребности ряда участников комплекса (энергетика, мелиорация, водоснабжение, судоходство, борьба с паводками и др.), класс основных ГТС следует принимать по сооружению, отнесенному к более высокому классу. Заказчик проекта ГТС может повысить класс ГТС по сравнению с данными табл. 1.1 - 1.3.

Таблица 1.3

Класс ГТС в зависимости от последствий гидродинамических аварий

| Класс ГТС | Число людей, которые могут пострадать от аварии ГТС, чел. | Число людей, условия жизни которых ухудшатся при аварии ГТС, чел. | Размер возможного материального ущерба без учета убытков владельца ГТС, млн. МРОТ | Характеристика территории распространения чрезвычайной ситуации, возникшей при аварии ГТС |
|-----------|---|---|---|---|
| I | Более 3000 | Более 20 000 | Более 50 | В пределах территории двух и более субъектов РФ |
| II | От 500 до 3000 | От 2000 до 20 000 | От 10 до 50 | В пределах территории одного субъекта РФ (двух и более муниципальных образований) |
| III | До 500 | До 2000 | От 1 до 10 | В пределах территории одного муниципального образования |
| IV | — | — | Менее 1 | В пределах территории одного муниципального образования |

Примечания:

1. Возможные ущербы от аварии ГТС определяют на время проектирования.
2. МРОТ - минимальный размер оплаты труда по законам РФ, действующему на момент разработки проекта.

Класс основных ГТС, входящих в состав напорного фронта, устанавливают по ГТС, отнесенному к более высокому классу.

При пересечении или сопряжении ГТС, отнесенных к разным классам, следует для всех этих ГТС принимать класс более ответственного ГТС.

Временные сооружения (перемычки, отводящие туннели и др.), как правило, относят к IV классу. В случае, если их разрушение может привести к катастрофическим последствиям или задержке строительства основных ГТС I и II классов, их допускается относить к III классу при обосновании.

Класс водоподпорных ГТС ГЭС и ГАЭС следует назначать с учетом их функции защитных ГТС для территории и объектов в НБ (см. таб. 1.2).

Класс основных ГТС комплексного гидроузла, обеспечивающего потребности нескольких участников комплекса (энергетика, транспорт, мелиорация, водоснабжение, борьба с наводнениями и пр.), устанавливают по

сооружению, отнесенному к более высокому классу.

Класс основных ГТС ГЭС мощностью до 1,0 млн. кВт (см. табл. 1.2), следует повышать на 1, если эти ГЭС изолированы от энергосистем и обслуживают крупные города, промпредприятия, транспорт и др., или если они обеспечивают теплом и горячей водой крупные города и промпредприятия.

Класс участка канала от головного водозабора до первого водохранилища и участков канала между водохранилищами можно понизить на 1, если водоподачу основному водопотребителю при ликвидации последствий аварии на канале можно обеспечить за счет емкости водохранилищ.

Берегоукрепительные сооружения относят к III классу. В случаях, если их авария приведет к катастрофическим последствиям (из-за оползня, подмыва), сооружение можно отнести к II классу.

1.2.3. Нагрузки, воздействия и их сочетания

Нагрузки и воздействия на гидросооружения подразделяют на *постоянные, временные (длительные, кратковременные) и особые*.

К *постоянным и временным* нагрузкам относятся:

- 1) собственный вес конструкции и ГТС;
- 2) вес технологического оборудования (затворов, турбоагрегатов, трансформаторов и др.) с постоянным местоположением;
- 3) давление воды на поверхность ГТС и основания; силовое воздействие фильтрующейся воды, включающее объемные силы фильтрации и взвешивания в водонасыщенных частях ГТС и основания и противодействие на границе водонепроницаемой части ГТС при НПУ при максимальных расходах расчетной вероятности превышения основного расчетного случая и нормальной работе водоупорных и дренажных устройств;
- 4) вес грунта и его боковое давление; горное давление; давление грунта вследствие деформации основания, вызываемой внешними нагрузками и температурными воздействиями; давление отложившихся наносов;
- 5) поровое давление консолидации в водонасыщенном грунте при НПУ и

нормальной работе противofильтрационных и дренажных устройств;

6) температурные воздействия строительного и эксплуатационного периодов, определяемые для года со среднемесячными температурами;

7) нагрузки от максимальных волн при обычном расчетном шторме;

8) нагрузки от подъемных механизмов (мостовых и подвесных кранов);

9) давление гидравлического удара при нормальной эксплуатации;

10) динамические нагрузки при пропуске расходов по безнапорным и напорным водоводам при НПУ.

К особым нагрузкам и воздействиям относятся:

1) давление воды на поверхности ГТС и основания; силовое воздействие фильтрующейся воды, включающее объемные силы фильтрации и взвешивания в водонасыщенных частях ГТС и основания и противодействие на границе водонепроницаемой части ГТС при ФПУ, соответствующем максимальным расходам воды расчетной вероятности превышения поверочного расчетного случая и при нормальной работе противofильтрационных или дренажных устройств или при НПУ, соответствующем максимальным расходам воды расчетной вероятности основного расчетного случая и нарушения нормальной работы этих устройств (вместо пункта 4);

2) температурные воздействия строительного и эксплуатационного периодов в год с наибольшей амплитудой колебания среднемесячных наружных температур (взамен нагрузок пункта 6);

3) нагрузки и воздействия от максимальных волн в расчетном шторме с редкой повторяемостью (взамен нагрузки пункта 7);

4) давление от гидравлического удара при полном сбросе нагрузки (взамен нагрузки пункта 9);

5) динамические нагрузки при пропуске воды по безнапорным и напорным водоводам при ФПУ (вместо нагрузок пункта 10);

6) сейсмические воздействия;

Перечень нагрузок и их сочетаний, учитываемых в расчетах отдельных

видов ГТС, принимают по СНиП [2-6].

ГТС следует рассчитывать на *основные и особые сочетания* нагрузок.

Основные сочетания включают постоянные, временные длительные и кратковременные нагрузки и воздействия.

Особые сочетания включают постоянные, временные длительные, кратковременные и одну из особых нагрузок.

Нагрузки и воздействия следует принимать в самых неблагоприятных, но реальных для расчетного случая сочетаниях отдельно для строительного, эксплуатационного и ремонтного периодов.

При проектировании гидроузлов нагрузки от давления воды на ГТС и основания и силовое воздействие фильтрующейся воды определяются для двух расчетных случаев расхода воды: основного и поверочного. Указанные нагрузки, соответствующие пропуску расхода воды основного расчетного случая, определяют, как правило, при НПУ в ВБ. Их следует учитывать в основном сочетании нагрузок и воздействий.

Для гидроузлов, через которые пропуск расхода воды основного расчетного случая производят при уровнях ВБ, превышающих НПУ, соответствующие им нагрузки и воздействия также следует учитывать в составе основного сочетания нагрузок и воздействий. Нагрузки от давления воды на ГТС и основания и силовое воздействие фильтрующейся воды, соответствующие пропуску расхода воды поверочного расчетного случая, должны определяться при ФПУ в ВБ и учитываться в особом сочетании нагрузок.

1.2.4. Обоснование безопасности гидросооружений

Для обоснования безопасности ГТС должны выполняться расчеты гидравлического, фильтрационного и температурного режимов, напряженно-деформированного состояния (НДС) системы «ГТС - основание» с помощью численных методов механики сплошной среды с учетом свойств материалов и грунтов оснований. Обеспечение безопасности системы «ГТС - основание» должно обосновываться результатами расчетов по методу пре-

дельных состояний их прочности, устойчивости, деформаций и смещений.

Расчеты ГТС следует проводить по двум группам предельных состояний:
по первой группе (потеря несущей способности и (или) полная непригодность ГТС, их конструкций и оснований к эксплуатации) – расчеты общей прочности и устойчивости системы «ГТС - основание», фильтрационной прочности оснований и грунтовых сооружений, прочности элементов ГТС, разрушение которых приводит к прекращению их эксплуатации; расчеты перемещений конструкций, от которых зависит прочность ГТС в целом;
по второй группе (непригодность к нормальной эксплуатации) – расчеты местной, в том числе фильтрационной, прочности оснований и ГТС, перемещений и деформаций, образования или раскрытия трещин и строительных швов; расчеты прочности элементов ГТС.

При расчетах ГТС и их оснований следует соблюдать условие СНиП 33-01-2003 [1], обеспечивающее недопущение предельных состояний:

$$\gamma_{lc} F \leq \gamma_c R / \gamma_n \quad (1.1)$$

где γ_{lc} - коэффициент сочетания нагрузок, принимаемый

при расчетах по первой группе предельных состояний:

– для основного сочетания нагрузок при нормальной эксплуатации - 1,0;

– то же для периода строительства и ремонта - 0,95;

для особого сочетания нагрузок и воздействий:

– при особой нагрузке, включая сейсмическую при проектном землетрясении (ПЗ), с годовой вероятностью 0,01 и менее - 0,95;

– при особой нагрузке, кроме сейсмической, вероятностью $\leq 0,001$ - 0,90;

– при воздействии максимального расчетного землетрясения (МРЗ) - 0,85;

при расчетах по второй группе предельных состояний - 1,0.

F – расчетное значение обобщенного силового воздействия (сила, момент, напряжение), деформации или другого параметра, по которому производится оценка предельного состояния, определенное с учетом коэффициента надежности по нагрузке (перегрузки) γ_f (табл. 1.4);

Таблица 1.4

Коэффициенты надежности по нагрузке γ

| Нагрузки и воздействия | γ |
|--|-----------------|
| Собственный вес ГТС | 1,05 (0,95) |
| Собственный вес обделок туннелей | 1,02 (0,8) |
| Вертикальное давление от веса грунта | 1,1 (0,9) |
| Боковое давление грунта (см. прим. 2 и 3) | 1,2 (0,8) |
| Давление наносов | 1,2 |
| Гидростатическое и волновое давление, давление фильтрационных вод по подземному контуру ГТС, в швах и сечениях бетонных ГТС (противодавление), поровое давление воды в грунтах | 1,0 |
| Гидростатическое давление подземных вод на обделку туннелей | 1,1 (0,9) |
| Нагрузки от подъемно-погрузочных и транспортных машин | 1,2 |
| Нагрузки от людей, складываемых грузов и стационарного технологического оборудования, снеговые и ветровые нагрузки | По СНиП 2.01.07 |
| Ледовые нагрузки | 1,2 |
| Нагрузки от состава железнодорожных и автомобильных дорог | 1,1 |
| Усилия от температурно-влажностных нагрузок по справочнику | 1,1 |
| Сейсмические воздействия | 1,0 |

Примечания:

1. Указанные в скобках коэффициенты γ относятся к случаям, когда применение минимального коэффициента приводит к невыгодному нагружению ГТС.

2. Коэффициенты γ надо принимать равными 1,0 для собственного веса ГТС, всех грунтовых нагрузок, вычисленных с применением расчетных характеристик грунтов и материалов (плотности и прочности), определенных по СНиП [2-5].

3. Значение коэффициента $\gamma = 1,2 (0,8)$ для бокового давления грунта нужно принимать при использовании нормативных характеристик грунта.

R – расчетное значение обобщенной несущей способности, деформации или другого параметра (в расчетах по первой группе предельных состояний - расчетное значение; в расчетах по второй группе состояний - нормативное значение), согласно СНиП [3-6], определенное с учетом коэффициентов надежности по материалу γ_m , грунту γ_g , условий работы γ_c (табл. 1.5);

γ_n - коэффициент надежности по ответственности ГТС, принимаемый:

в расчетах по предельным состояниям первой группы:

для класса ГТС: I – 1,25; II – 1,20; III – 1,15; IV – 1,10;

в расчетах по предельным состояниям второй группы – 1,0.

В расчете устойчивости природных склонов значение γ_n надо принимать:

1) как для ГТС, которое может прийти в непригодное для эксплуатации состояние в случае разрушения склона; 2) в остальных случаях – 1,0.

Таблица 1.5

Коэффициенты условий работы γ_c плотин и ГТС для их расчетов по первому предельному состоянию

| Вид расчетов гидросооружений | γ_c |
|--|------------|
| Расчет устойчивости грунтовых откосов и склонов | 1,0 |
| Расчет устойчивости плотин на нескальных основаниях | 1,0 |
| Расчет устойчивости гравитационных бетонных плотин на скальных основаниях для поверхностей сдвига, проходящих: | 0,95 |
| - по трещинам в массиве основания | |
| - по контакту бетон-скала и в основании по трещинам и здоровой скале | 1,0 |
| Расчет береговых примыканий арочных плотин | 0,75 |
| Расчет общей прочности арочных плотин | |
| - по прочности бетона на сжатие | 0,9 |
| - по прочности бетона на растяжение | 2,4 |
| Расчет устойчивости береговых упоров арочных плотин для основного и особого случаев без учета сейсмической нагрузки | 1,0 |
| Расчет устойчивости арочных плотин в широких створах для основного и особого случаев без учета сейсмической нагрузки | 1,1 |
| Расчет устойчивости береговых упоров и общей устойчивости арочных плотин при учете сейсмической нагрузки | 1,1 |
| Расчеты общей и местной прочности гидросооружений, когда определяющей является прочность бетона: | |
| - для основного сочетания нагрузок | 0,9 |
| - для особых сочетаний без учета сейсмического воздействия | 1,0 |
| - то же с учетом сейсмического воздействия | 1,1 |
| То же, когда определяющей является прочность арматуры: | |
| - железобетонных конструкций | 1,1 |
| - сталежелезобетонных конструкций | 0,8 |
| Расчеты устойчивости подпорных стен: | |
| - на сдвиг | 1,0 |
| - опрокидывание и всплытие | 0,9 |

Расчетную нагрузку определяют умножением ее нормативного значения на коэффициент надежности по нагрузке γ_f . Нормативные значения нагрузок определяют по СНиП [2-5] на проектирование ГТС и их оснований.

Значения коэффициентов надежности по нагрузке γ_f при расчетах по предельным состояниям первой группы следует принимать по табл. 1.4.

Величины коэффициентов надежности по материалу γ_m и грунту γ_g для определения расчетных сопротивлений материалов и характеристик грунтов принимают по СНиП [3-5] на проектирование ГТС и оснований.

Коэффициенты условий работы γ_c , учитывающих тип ГТС и основания,

материала, приближенность схем расчета вид предельного состояния принимают по СНиП [3-5] на проектирование ГТС и оснований (см. табл. 1.5).

Коэффициенты γ_m , γ_g , γ_c применяются в качестве множителя в расчетном значении R в числителе формулы (1.1).

Расчеты ГТС, их конструкций и оснований *по предельным состояниям второй группы* следует производить с коэффициентом надежности по нагрузке γ_f , с коэффициентами надежности по материалу γ_m и грунту γ_g , равными 1,0, за исключением случаев, принятых СНиП [3-5] на проектирование ГТС, конструкций и оснований.

При технико-экономическом сравнении вариантов плотин и оценке их несущей способности неравенство (1.1) удобнее представить в виде:

$$R/F \geq k_s = \gamma_{lc} \gamma_m / \gamma_c, \quad (1.2)$$

где k_s – обобщенный коэффициент запаса устойчивости или прочности, учитывающий влияние коэффициентов γ_{lc} , γ_m и γ_c .

При оценке наступления предельного состояния требуется выполнение условия (1.2), но так, чтобы его левая часть (R/F) не превышала правую (k_s) более чем на 10%. ГТС, их конструкции и основания следует проектировать так, чтобы условие (1.2) соблюдалось на всех этапах их строительства и эксплуатации, в том числе и в конце расчетного срока их службы.

Расчетные сроки службы основных ГТС в зависимости от их класса должны быть не менее расчетных сроков службы, которые принимают равными: для ГТС I и II классов - 100 лет; для ГТС III и IV классов - 50 лет.

Расчеты ГТС рекомендуется производить с учетом нелинейных и неупругих деформаций, влияния трещин и неоднородности материалов, изменения физико-механических параметров материалов и грунтов основания во времени, поэтапности возведения и нагружения ГТС.

Оценку безопасности ГТС производят с использованием метода предельных состояний. Выбор предельных состояний и методов расчета ГТС осуществляют по СНиП [3-5] на проектирование ГТС.

С целью полного раскрытия неопределенностей по факторам, определяющим безопасность ГТС, уточнения расчетных характеристик и схем, сочетаний нагрузок, предельных состояний и оптимизации проектирования по методу предельных состояний допускается применение *вероятностного анализа* для обоснования принимаемых технических решений системы «ГТС - основание». Вероятностную оценку допускается проводить для более полного раскрытия неопределенностей по факторам, определяющим безопасность ГТС, уточнения расчетных характеристик, расчетных схем, сочетаний нагрузок, а также предельных состояний.

Для напорных ГТС I-III классов расчетные значения вероятностей аварий не должны превышать значений, приведенных в табл. 1.6.

Таблица 1.6

Допускаемые значения вероятностей возникновения аварий напорных ГТС I- III классов, 1/год

| Класс сооружения | Вероятность возникновения аварии |
|------------------|----------------------------------|
| I | $5 \cdot 10^{-5}$ |
| II | $5 \cdot 10^{-4}$ |
| III | $5 \cdot 10^{-3}$ |

Основные технические решения, определяющие безопасность ГТС I и II классов, вместе с расчетами должны обосновываться научными и экспериментальными работами, результаты которых включают в проект.

1.2.5. Расчетные расходы и уровни воды

При проектировании постоянных ГТС расчетные максимальные расходы воды следует принимать по ежегодной вероятности превышения (обеспеченности), устанавливаемой в зависимости от класса ГТС для двух расчетных случаев - основного и поверочного по табл. 1.7. При этом расчетные гидрологические характеристики следует определять по СП 33-101 [6].

Расчетный расход воды, пропускаемый при эксплуатации через постоянные водопропускные ГТС гидроузла, следует определять исходя из расчетного максимального расхода, полученного по табл. 1.7, с учетом его

трансформации, создаваемой для данного ГТС или водохранилищами и изменения условий формирования стока, вызванного природными причинами и хозяйственной деятельностью в бассейне реки.

Таблица 1.7

Ежегодные вероятности P , %, превышения расчетных максимальных расходов воды

| Расчетные | Классы сооружений | | | |
|--|-------------------|-----|-----|-----|
| | I | II | III | IV |
| Основной | 0,1 | 1,0 | 3,0 | 5,0 |
| Поверочный | 0,01* | 0,1 | 0,5 | 1,0 |
| * С учетом гарантийной поправки согласно СП 33-101 | | | | |

Примечание. При проектировании ГТС, особенно размещаемых в районах циклонов и штормов, рекомендуется в качестве расхода поверочного расчетного случая принимать расход, определенный по методике вероятного максимального паводка.

Пропуск расчетного паводка для основного случая должен обеспечиваться при НПУ через все водопропускные ГТС при полном их открытии. При числе затворов водосброса *более шести* следует учитывать возможность отказа одного затвора и исключать один пролет из расчета паводка.

Для средне- и низконапорных гидроузлов при снижении напоров на агрегаты ниже допустимых для турбин пропускную способность турбин в расчетах пропуска максимальных расходов воды не учитывают.

Пропуск поверочного расчетного расхода должен осуществляться при наивысшем экономически обоснованном ФПУ всеми водосбросами гидроузла, включая турбины ГЭС, водозаборные ГТС систем орошения и систем водоснабжения, судоходные и рыбопропускные шлюзы и резервные водосбросы. Учитывая кратковременность пропуска пика паводка, допускается:

- 1) уменьшение выработки электроэнергии ГЭС;
- 2) нарушение нормальной работы водозаборов, не приводящее к аварии на объектах - потребителях воды;
- 3) повреждение резервных водосбросов без снижения надежности основных ГТС;
- 4) пропуск воды через закрытые водоводы при переменных режимах, не приводящий к их разрушению;
- 5) размыв русла и береговых

склонов в НБ гидроузла, не угрожающий разрушением основных ГТС, если последствия размыва будут устранены после пропуска паводка.

Учет гидроагрегатов ГЭС в пропуске расхода поверочного расчетного случая осуществляют, как и при пропуске основного расчетного случая.

Для постоянных ГТС при их временной эксплуатации во время строительства ежегодные вероятности превышения максимальных расходов следует принимать по табл. 1.7 с учетом класса ГТС пускового комплекса.

Учитывая короткий срок временной эксплуатации ГТС, расчетные максимальные расходы воды, принятые для пускового комплекса, при обосновании допускается понижать, при этом вероятность превышения максимального расхода воды для этого периода можно принимать по табл. 1.8.

Таблица 1.8

Вероятность превышения расчетных максимальных расходов воды для временной эксплуатации постоянных ГТС

| Расчетная длительность периода временной эксплуатации постоянных ГТС, T , лет | Класс сооружения | | | |
|---|---------------------------|-----|-----|-----|
| | I | II | III | IV |
| | Вероятность превышения, % | | | |
| 1 | 1,0 | 3,0 | 5,0 | 7,0 |
| 2 | 0,5 | 3,0 | 5,0 | 7,0 |
| 5 | 0,2 | 2,0 | 5,0 | 7,0 |
| 10 | 0,1 | 1,0 | 3,0 | 5,0 |
| 20 | 0,05 | 0,5 | 1,5 | 2,5 |

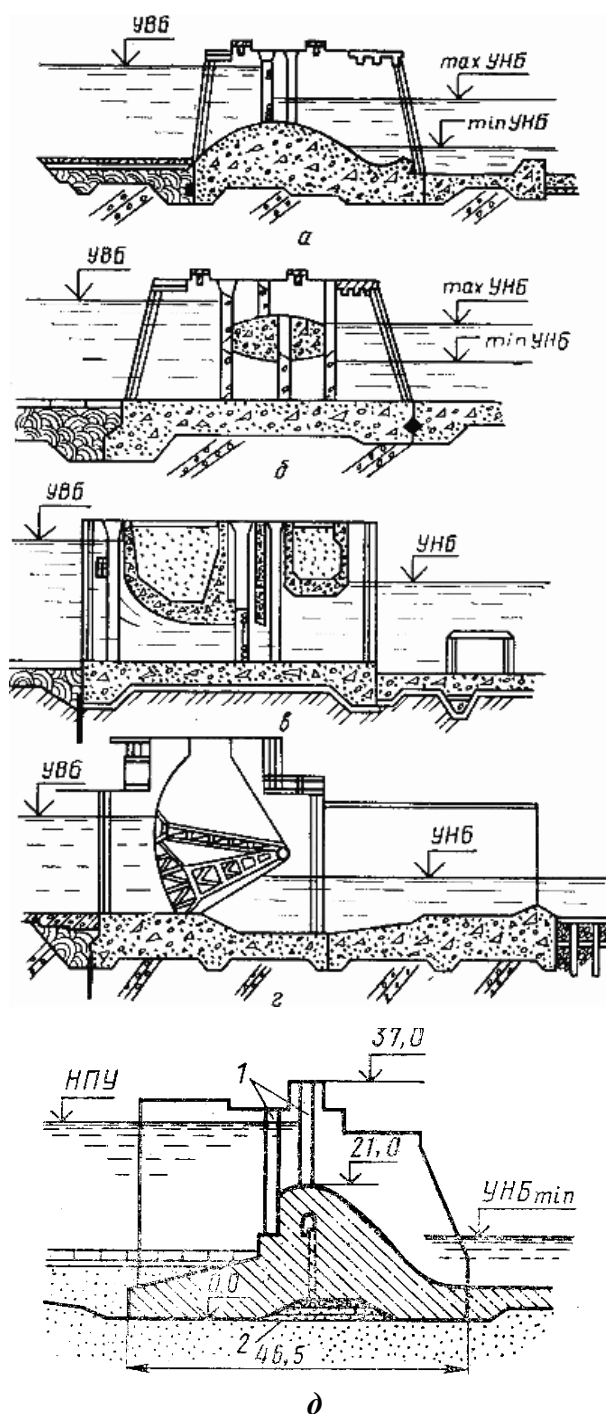
При проектировании временных ГТС расчетные максимальные расходы следует принимать на основе ежегодной вероятности превышения, принятой с учетом класса и срока эксплуатации ГТС основного случая.

Для временных ГТС IV класса ежегодную вероятность превышения этих расходов принимают равной: 1) при сроке эксплуатации до 10 лет - 10 %; 2) при сроке эксплуатации более 10 лет - 5 %; для временных ГТС III класса: а) при сроке эксплуатации до 2 лет - 10 %; б) при сроке эксплуатации более двух лет - 5 %.

Глава 2. Бетонные плотины на не скальных основаниях

2.1. Основные типы и конструкции бетонных плотин

Бетонные плотины на не скальных основаниях следует проектировать, как правило, в качестве водосбросных. Для глухих участков напорного фронта следует принимать земляную насыпную плотину или плотину из укатанного бетона. Основные типы бетонных водосбросных плотин на не скальных основаниях приведены на рис. 2.1.



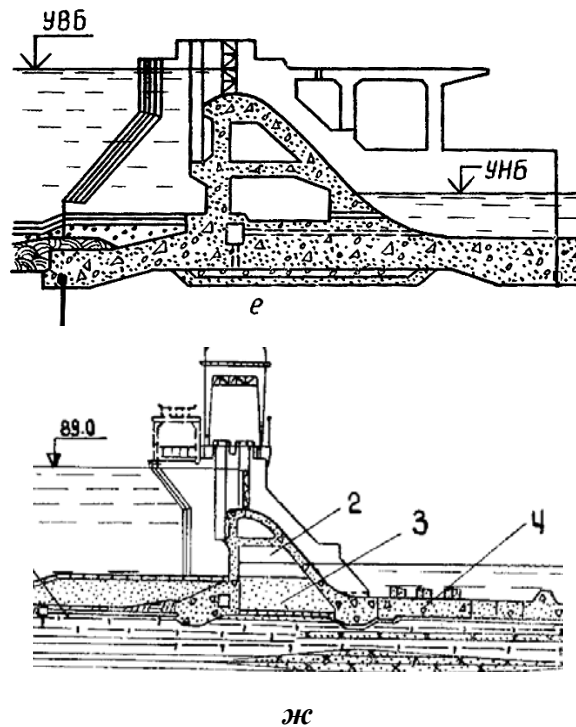


Рис. 2.1. Основные типы низко- (*а-г*) и высокопороговых (*д-ж*) водосбросных бетонных плотин на не скальных основаниях:

а – распластанного профиля с водосливом; *б* – двухъярусная с донными и поверхностными отверстиями; *в* – с донными отверстиями; *г* – с плоским порогом (типа «барраж»); *д* – высокопороговая сплошного профиля; *е, ж* – высокопороговые пустотелые, соответственно с массивной и тонкой анкерной фундаментной плитой, пригруженной песком с гравием

Класс бетонных плотин на не скальных основаниях следует устанавливать согласно табл.1.1 (глава 1 настоящего пособия).

Плотины могут быть с высоким (рис. 2.1, *а-г*) или низким водосливным порогом (рис. 2.1, *д-ж*). Водосбросные плотины с низким порогом обычно размещают в русловой части створа низконапорных гидроузлов, а плотины с высоким порогом – на пойме или в русле средненапорных гидроузлов.

Пойменное расположение низко- и высокопороговых водосбросных плотин реализовано на многих гидроузлах, построенных на Волге и Каме.

Двухъярусные плотины (рис. 2.1, *б*) с поверхностным и донным водосбросами выполняют, когда надо улучшить гидравлические условия работы НБ и пропустить строительные расходы. Иногда применяют водосбросы лишь с донными отверстиями (рис. 2.1, *в*).

Выбор типа водосбросной плотины определяется 3 факторами: напором и возможностью форсировки УВБ; топографическими и геологическими условиями створа гидроузла и компоновкой его основных ГТС; условиями строительства и схемой пропуска строительных расходов реки [16]

Водосбросные плотины на нескальных основаниях имеют более распластаный профиль, чем на скальных основаниях, так как сопротивление сдвигу грунтов в основании этих плотин в 1,5-4 раза ниже сопротивления сдвигу по их скальным основаниям, а допускаемые напряжения на нескальные основания намного ниже этих напряжений на скальные основания. Поэтому, как правило, экономически целесообразными на нескальных основаниях считаются бетонные водосбросные плотины высотой до 40 м.

В связи с расширением в последние годы строительства плотин из особо тощего укатанного бетона на полускальных и нескальных основаниях этот тип плотины также следует рассматривать при проектировании [1].

2.2. Проектирование профиля водослива плотины

2.2.1. Начальный безвакуумный профиль водослива

При проектировании профиля водосливной бетонной плотины на нескальном основании придерживаются следующей последовательности:

- 1) определяют начальный (гидравлический) безвакуумный профиль и выбирают тип его сопряжения с дном НБ (гладкое или с низким уступом);
- 2) корректируют гребень этого профиля с учетом горизонтальной вставки для размещения пазов затворов (рабочих, ремонтных и строительных);
- 3) проводят расчет этого профиля при сокращенном составе нагрузок на устойчивость при плоском сдвиге по основанию и прочность, проверив отсутствие растяжения в основании и если необходимо изменяют профиль;
- 4) для откорректированного профиля плотины определяют коэффициент расхода m , при котором проверяют пропускную способность водослива.

На рис. 2.1, а, д-ж и рис. 2.2 показаны схемы водосливных плотин, получаемых по подобной схеме.

Профиль плотины назначают из условий устойчивости и прочности плотины и ее основания. При проектировании профиля учитываются также три главных условия: 1) гидравлические - перелив воды через гребень плотины; 2) конструктивные - расположение затворов на гребне; 3) строительные - устройство временного порога для пропуска строительного расхода и шандорных заграждений, под защитой которых бетонируют плотину.

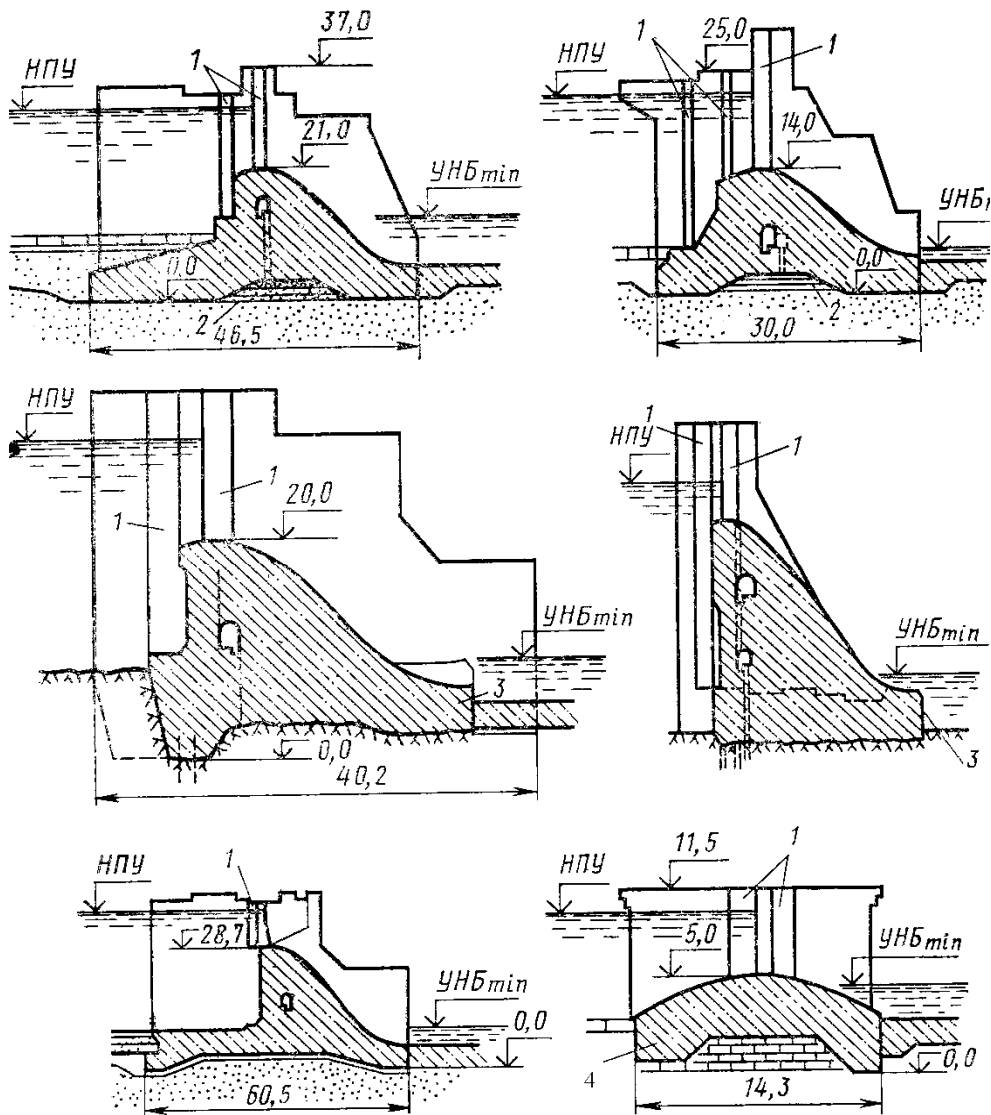


Рис. 2.2. Схемы водосливных плотин на нескальном основании:

1 – пазы затворов; 2 – дренаж; 3 – низкий уступ; 4 – низкопороговый водослив

В высокопороговой водосливной плотине учет этих условий не должен сильно увеличивать теоретический профиль глухой плотины, установленный из условий ее устойчивости и прочности с учетом влияния нескального основания. В низкопороговой водосливной плотине, в которой большая

часть гидростатического давления ВБ передается на стальные затворы и затем от затворов - на быки или гребень плотины, это приводит к уширению гребня плотины, причем ее профиль в основном определяется типом и размерами затворов и условиями сопряжения плотины с основанием.

Высокопороговые плотины обычно имеют *безвакуумные* профили плотин, когда под струей на поверхности водослива имеется положительное давление, близкое к атмосферному, что предотвращает кавитацию и разрушение бетона. Поэтому вакуумные профили применяют очень редко.

Сопряжение водосливной поверхности этих плотин с поверхностью дна нескального русла в НБ обычно осуществляется *гладким сопряжением* (рис. 2.3, а) или иногда с помощью *низкого уступа* 2, носок 1 которого располагается ниже уровня НБ (рис. 2.3, б).

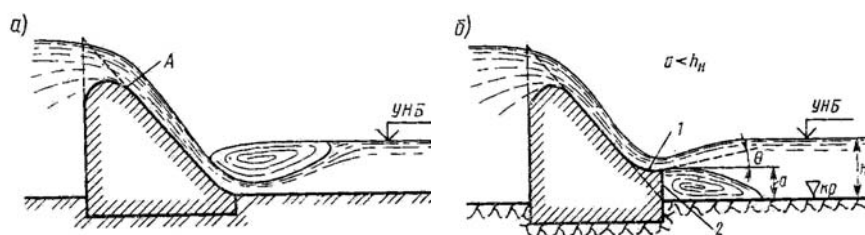


Рис. 2.3. Сопряжения водосливной поверхности плотины с дном НБ:
а - гладкое; б - с низким уступом

Водосливную плотину с низким уступом следует принимать только тогда, когда во время ледохода в НБ через специальный ледосбросной фронт приходится сбрасывать большие массы льда. В других случаях такая плотина становится нерациональной, так как за носком возникает невыгодный режим придонных скоростей и при низком уступе трудно бороться со сбойностью течения воды в НБ, где возникает сильное волнение, распространяющееся на большое расстояние в НБ, усложняя судоходство.

Начальный (гидравлический) безвакуумный профиль (профиль Кригера – Офицерова) с вертикальной напорной гранью образован 5 участками (рис. 2.4): 1) вертикальным участком АВ высотой a ; 2) прямолинейным участком ВС, наклоненным к горизонту под углом $\alpha_в$ (обычно 45^0); 3) кри-

волинейным участком CD , строящимся по координатам Кригера–Офицера; 4) прямолинейным участком DE низовой грани плотины, наклоненным к горизонту под углом α_n , принятым из расчета устойчивости плотины на сдвиг по основанию (обычно заложение низовой грани 0,75-0,8); 5) дугой окружности EF с радиусом $R=(0,2-0,5)(C_e+H)$, сопрягающей дно НБ с участком ED . При построении профиля надо иметь отметки дна ВБ и НБ, гребня плотины. Значения a , α_e , α_n принимают по треугольному профилю и учитывают влияние a , α_e , α_n на коэффициент расхода водослива m .

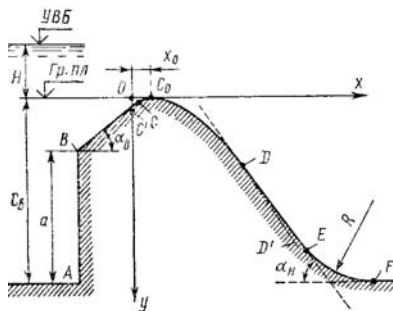


Рис. 2.4. Безвакуумный водослив с напорной гранью

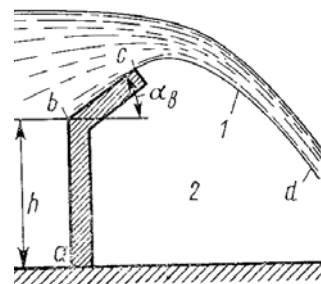


Рис. 2.5. Водослив с тонкой вертикальной стенкой:
1- низ струи; 2 - атмосферное давление

Основным элементом профиля Кригера - Офицера является кривая CD (рис. 2.4), которую проводят так, чтобы она вплотную располагалась к кривой cd , представляющей собой нижнее очертание струи при переливе воды через тонкую стенку abc (рис. 2.5), совпадающую с очертанием ABC рассматриваемого профиля.

Отклонение кривой CD влево от кривой cd приводит к образованию *вакуума* на поверхности водослива, что недопустимо, отклонение же кривой CD вправо от кривой cd приводит к снижению коэффициента расхода водослива (в этом случае давление под струей на поверхности водослива будет увеличиваться), что нежелательно. Так как от напора на гребне водослива H зависит нижнее очертание струи cd , то очертание кривой CD зависит и от H , которое при эксплуатации плотины изменяется. Поэтому для построения кривой CD принимают определенный *профилирующий* напор $H_{проф}$, по которому строят профиль водослива.

Значение $H_{проф}$ принимают равным максимальному напору на водосливе $H_{макс}$, который возникает при форсировке НПУ (кратковременном повышении НПУ при пропуске пика паводка или при ФПУ). При $H \leq H_{проф} = H_{макс}$ на водосливной поверхности CDE (см. рис. 2.4) вакуум не возникает.

Кривую $C'CC_0DD'$ следует проводить по полученным точкам так, чтобы ось Oy была касательной к кривой в точке C' . Далее проводят прямые BC и DE соответственно под углами $\alpha_в$ и $\alpha_н$ к горизонту так, чтобы эти прямые были касательными к кривой $C'CC_0DD'$ соответственно в точках C и D . После этого участки $C'C$ и DD' кривой, лежащие внутри намеченного профиля, убирают и проводят вертикаль AB и дугу EF (см. рис. 2.4).

Радиус R не влияет на коэффициент расхода m , его можно принять для бетонных плотин на нескальном основании при больших напорах H равным: $R = (0,5 - 1,0)(H_{проф} + Z_{max})$, где $H_{проф}$ - профилирующий напор на водосливу, равный максимальному $H_{макс}$ (при ФПУ); Z_{max} - наибольшая разность уровней ВБ и НБ.

Начальный профиль водослива с наклонной напорной гранью (рис. 2.6, а) можно рассматривать как частный случай водослива на рис. 2.5 ($a=0$).

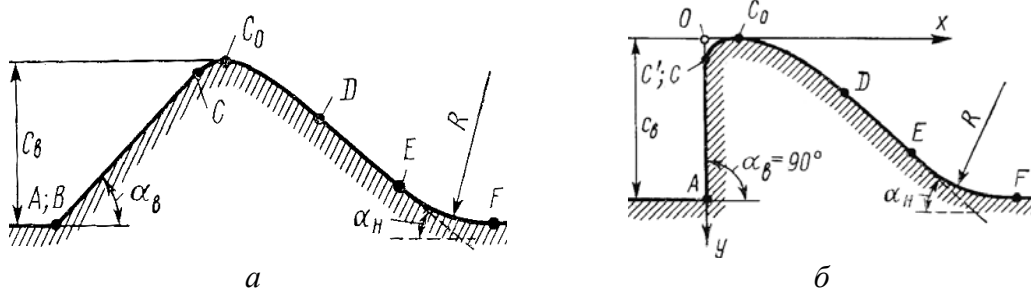


Рис. 2.6. Безвакуумный водослив нормального очертания с наклонной (а) и вертикальной (б) напорными гранями

Подобный распластаный профиль водослива обычно получается в низкопороговых плотинах на слабых нескальных основаниях (глинах и жирных суглинках) с низкой прочностью на сдвиг и модулем деформации и в высокопороговых водосливных плотинах симметричного профиля из особо тощего укатанного бетона [11]. При хорошем нескальном основании (плотные пески, суглинки) напорную грань плотины обычно принимают

вертикальной. Другие случаи безвакуумного профиля возможны, когда длина участка DE (рис. 2.4 и 2.6, *а*) обращается в нуль, причем кривые C_0D и EF смыкаются (участок DE отсутствует), и когда $\alpha_e=90^\circ$ (см. рис. 2.6, *б*).

2.2.2. Корректировка начального профиля водослива в практический

Рассмотренные начальные профили водосливов были построены с учетом требований гидравлики и без учета требований устойчивости и прочности плотины, ряда конструктивно-строительных требований. Поэтому начальный профиль водослива подвергают следующей корректировке.

1. *Учет условий статической работы водосливной плотины.* Проводят расчет начального профиля плотины на сокращенный состав нагрузок на устойчивость при сдвиге по основанию и прочность, проверив отсутствие растягивающих напряжений в основании и, если нужно, изменяют профиль плотины (но не водосливной грани). В случае недостаточной устойчивости плотины с вертикальной напорной гранью на сдвиг по основанию с низкой прочностью на сдвиг (при условии использования всех способов снижения противодавления в основании) устойчивость плотины можно увеличить за счет добавки бетона A (рис. 2.7, *а*) или B (рис. 2.7, *б*) со стороны напорной грани. В последнем случае устойчивость плотины возрастает как за счет бетона добавки B , так и пригрузки воды (рис. 2.7, *б*). Обычно лучше использовать оба способа (рис. 2.7, *в, г*; см. рис. 2.1, *д-ж*).

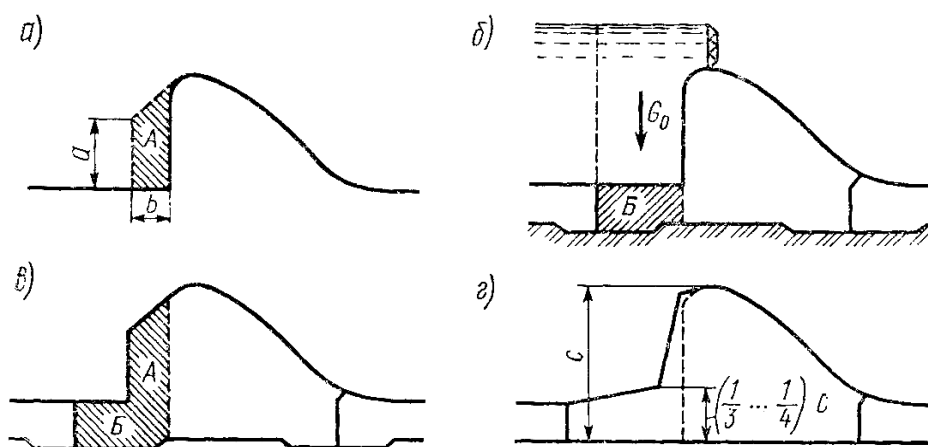


Рис. 2.7. Практические профили безвакуумных водосливов

В случае чрезмерной устойчивости плотины на сдвиг по основанию можно уменьшить объем бетона водослива путем устройства в нем полос-тей (см. рис. 2.1, *е, ж*) или вырезки объема бетона *abcd* с напорной грани (рис. 2.8). В последнем случае консольный выступ водослива бетонируют после бетонирования водослива, что позволяет устроить паз ремонтного затвора (рис. 2.8, поз. 4) на всю высоту бычка до порога донного отверстия и перекрыть его затвором после пропуска строительных расходов через от-верстия. После бетонирования отверстия затвор поднимают на гребень плотины, бетонируют консоль и делают порог ремонтного затвора.

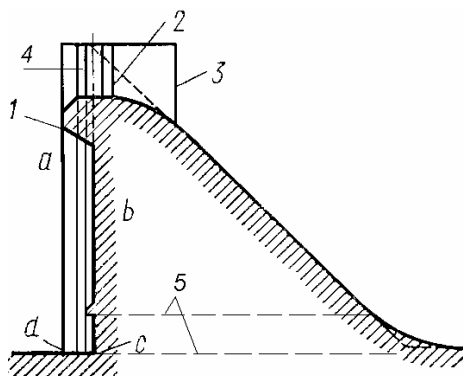


Рис. 2.8. Практический профиль безвакуумного водослива с консолью:
1 - консольный выступ; 2 - паз рабочего затвора; 3 - бычок; 4 - паз ремонтного затвора; 5 - временные донные отверстия

При корректировке начального профиля водосливной плотины следует также обеспечивать на напорной грани профиля сжимающие нормальные вертикальные напряжения, а в основании плотины величина этих напряжений должна быть не менее 25% давления ВБ при сокращенном составе нагрузок основного сочетания согласно табл. 12 СНиП 2.06.06-85. Подробно требования СНиП 2.06.06-85 в части расчетов бетонных плотин на прочность и устойчивость при сокращенном и полном составе нагрузок основного и особого сочетаний рассмотрены ниже в этой главе.

2. *Учет конструктивно-строительных особенностей водосливной плотины.* На гребне плотины располагают рабочие и ремонтно-аварийные затворы. Для размещения обычных *подъемных* затворов необходимо устрой-

ство горизонтальной вставки, которая снижает коэффициент расхода водослива m . Условия пропуска строительных расходов и производства работ также учитывают при корректировке начального профиля водослива.

В результате учета этих факторов при корректировке начального профиля водослива получают *окончательный (практический)* профиль, который рассматривается при дальнейшем проектировании водосливной плотины.

2.3. Выбор удельного расхода и длины водосливного фронта

Гидравлические расчеты водосбросных плотин проводят на основной и поверочный случай согласно СНиП 33-01-2003 (раздел 1.2.3 пособия).

Пропуск максимального и поверочного расчетных расходов воды для основного и поверочного расчетных случаев производится согласно требованиям СНиП 33-01-2003, приведенным в разделе 1.2.5 этого пособия.

Другие расчетные случаи пропуска расходов воды следует предусматривать схемой маневрирования затворами водосбросной плотины. При этом величины и порядок открытия затворов следует назначать исходя из необходимости получения в НБ гидравлического режима, который не потребует дополнительных мероприятий для защиты креплений НБ и нижерасположенного участка русла по сравнению с основным расчетным случаем.

Длину водосливного фронта B определяют по величине удельного расчетного расхода воды q на 1 пог. м ширины фронта B ($q=Q_{\text{макс}}/B$) при пропуске расчетного максимального расхода $Q_{\text{макс}}$ расчетной обеспеченности (повторяемости) в основном расчетном случае с учетом класса капитальности плотины в соответствии с требованиями СНиП 33-01-2003 [1]. Выбор значения удельного расхода во многом определяет конструкцию плотины, режимы сопряжения бьефов, конструкцию креплений и, следовательно, технико-экономическую эффективность всего гидроузла.

Поэтому в технических проектах гидроузлов оптимальную величину удельного расхода, соответствующую минимальной стоимости гидроузла, определяют на основе технико-экономического сравнения вариантов водо-

сбросной плотины с разными рациональными удельными расходами и условиями пропуска льда через водосливные отверстия.

Как показала практика проектирования гидроузлов с водосбросными бетонными плотинами на нескальных основаниях на Волге и Каме рациональный удельный расход находится в области максимально возможных значений, так как при этом снижение стоимости водосбросной бетонной плотины обычно превышает рост общей стоимости крепления НБ и глухой земляной плотины. Поэтому обычно расчетный удельный расход принимают на основе данных практики проектирования подобных водосбросных плотин, условий компоновки ГЭС гидроузла и его эксплуатации.

Согласно этим данным для водосбросных плотин с напором 15-25 м на нескальных основаниях удельные расходы на плотине составили: на песках $q=35\div45$ м²/с (Цимлянская и Волжская ГЭС); суглинках (Рыбинская, Угличская и Ивановская ГЭС) – $54\div60$ м²/с; глинах и алевролитах – $57\div77$ м²/с (Нижегородский и Ниже-Камская ГЭС).

На начальных стадиях проектирования этих плотин использовали формулу К.И. Россинского:

$$q = 1,7 v_{np} h_p^{1,2}, \quad (2.1)$$

где v_{np} - неразмывающая скорость (м/с) потока глубиной 1 м для грунтов основания в НБ (на рисберме), равная для средних песков - 0,6 м/с ; крупных песков - 0,75; суглинка и глины средней плотности - 0,85; гравия крупного и суглинка плотного - 1,0; гравийно-галечникового грунта, суглинка плотного - 1,2; h_p - глубина потока на рисберме при максимальном расчетном расходе, м.

Ширина водосбросного фронта B , определенная с учетом этих рекомендаций, должна вписываться в фактическую ширину русла, в противном случае потребуется увеличить удельный расход q за счет увеличения напора H на водосливе или устройства дополнительных донных водосбросов в русловом здании ГЭС, как это сделано на ряде ГЭС на Волге.

Расчетный напор H на гребне водослива при пропуске максимального расхода Q_{max} и ширине водосливного фронта B определяют с учетом типа

водослива (высоко- или низкопороговый), формы его профиля (практического, распластанного, с широким порогом), формы бычков, определяющих боковое сжатие потока, высоты водослива, его подтопления с НБ.

В первом приближении до построения начального профиля безвакуумного водослива коэффициент расхода водослива практического профиля можно принять $m=0,45-0,46$, распластанного профиля – $m=0,38-0,40$, с широким порогом – $m=0,36$, а полный напор на водосливе $H_0=H$. Зная напор H на гребне водослива и отметку НПУ определяют в первом приближении отметку гребня водослива и его высоту. После этого намечают 2-3 варианта разбивки водосливного фронта на равные прямоугольные отверстия, перекрываемые подъемными затворами. Размеры отверстий можно принять по табл. 2.2 в связи с отсутствием этих размеров в СНиП 33-01-2003 [1].

Таблица 2.2

Размеры поверхностных и глубинных водосбросных отверстий

| | |
|------------------------------------|--|
| Ширина (пролет) отверстия, b (м) | 0,4; 0,6; 0,8; 1; 1,25; 1,5; 2; 2,5; 3; 3,5; 4; 4,5; 5; 5,5; 6; 7; 8; 10; 12; 14; 16; 18; 24; 30 |
| Высота отверстия, H (м) | 0,6; 0,8; 1; 1,25; 1,5; 1,75; 2; 2,5; 3; 3,5; 4; 4,5; 5; 5,5; 6; 7; 8; 9; 10; 12; 14; 16; 18; 20 |

Примечания.

1. За пролет (ширину) отверстия b принимается минимальный размер между боковыми вертикальными гранями.

2. За высоту H принимают: для поверхностных отверстий - размер от верха порога до верха обшивки затвора; для глубинных - вертикальный размер от верхней грани порога до потолка отверстия при плоских затворах, при других типах затворов - по нормали к оси водовода.

При рассмотрении вариантов разбивки водосливного пролета уточняют отметку гребня водослива, значения H , q и B . После технико-экономической оценки вариантов разбивки фронта выбирают самый рациональный, для которого уточняют очертания профиля водослива, бычков и их число, коэффициенты бокового сжатия потока на водосливе, коэффициент расхода водослива, напор на водосливе, отметку его гребня.

Отношения между шириной и высотой отверстий следует принимать из

условий проектирования водосбросного ГТС. Для водосливных пролетов плотин на нескальном основании с плоскими подъемными затворами при напоре на гребне водослива H высота водосливного отверстия (высота затвора) равна напору $H+(0,3-0,5)$ м. Ширина пролета отверстия (затвора b) при его высоте H_3 определяется из отношения $b/H_3=1,5-3,0$ или по рис. 2.8.

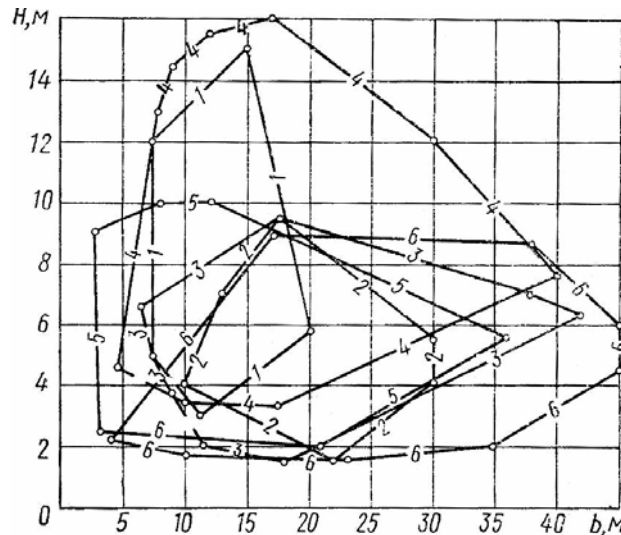


Рис. 2.8. График перекрывающей способности подъемных затворов:
 1 – плоские многоригельные одиночные затворы; 2 – плоские двухригельные одиночные затворы; 3 – плоские затворы с клапаном; 4 – плоские сдвоенные затворы; 5 – сегментные затворы; 6 – вальцовые затворы

Высоту водослива при заданном напоре устанавливают в зависимости от компоновки гидроузла, геологии основания, возможной отметки дна водобоя, схемы пропуска строительных расходов и др. Число пролетов (не менее 2) выбирают с учетом используемых типов затворов, результатов расчета пропускной способности, стоимостных показателей водосброса при различной ширине водосливных пролетов между быками и условий пропуска льда и мусора. При плоских и сегментных затворах рациональная ширина пролетов 15-20 м, при малом числе (2-3) пролетов целесообразно иметь широкие пролеты до 25-30 м с сегментными затворами. По условиям пропуска льда ширина пролетов водосбросов на реках, текущих с юга на север, принимают не менее 18 м, а с севера на юг - не менее 10 м. Минимальный напор на водосливе при пропуске мусора принимают не менее 3 м, а льда - не менее $1,5t_{\text{макс}}+0,15$ м, где $t_{\text{макс}}$ - максимальная толщина льдин.

В табл. 2.3 приведены размеры водосливных отверстий ряда плотин.

Размеры водосливных отверстий плотин

Таблица 2.3

| Гидроузел | Тип затвора | Пролет, b , м | Высота, H , м | Отношение b/H |
|---------------|-------------|-----------------|-----------------|-----------------|
| Волгоградский | Плоский | 20,0 | 10,0 | 2,00 |
| Волжский | Плоский | 20,0 | 9,4 | 2,13 |
| Нижегородский | Плоский | 20,0 | 9,0 | 2,22 |
| Цимлянский | Плоский | 20,0 | 7,0 | 2,86 |
| Каховский | Плоский | 12,9 | 9,0 | 1,43 |
| Чебоксарский | Плоский | 20,0 | 14,0 | 1,43 |
| Угличский | Сегмент | 19,8 | 5,0 | 3,96 |

2.4. Конструкции водосбросных плотин и их элементов

Конструкции водосбросных бетонных плотин и их элементов на нескальных основаниях следует проектировать согласно требованиям раздела 6 СНиП 2.06.06-85 [2] и с учетом рекомендаций этого раздела (рис. 2.9).

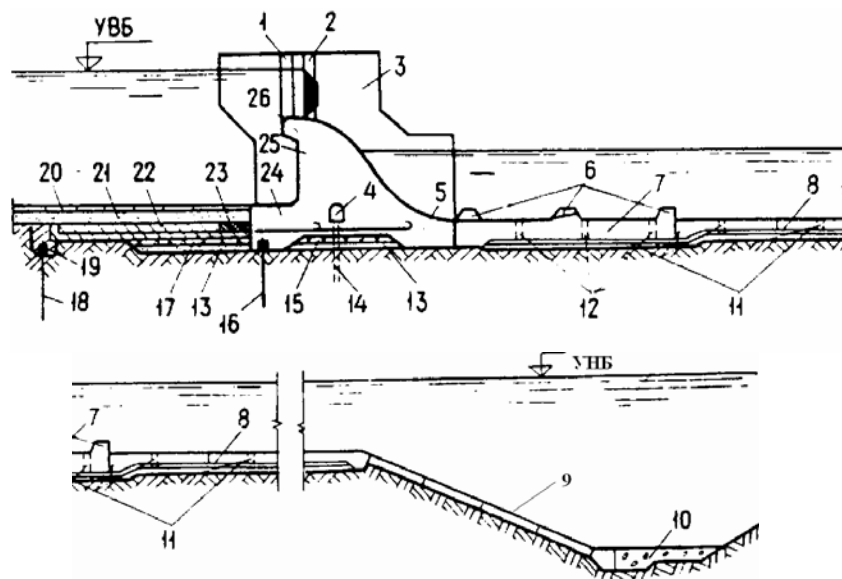


Рис. 2.9. Конструкция и элементы водосливной плотины с анкерным понуром на нескальном основании:

1 - паз ремонтного затвора; 2 - паз рабочего затвора; 3 - промежуточный бык; 4 - дренажная галерея; 5 - низовой участок фундаментной плиты; 6 - гасители энергии; 7 - водобой; 8 - рисберма; 9 - предохранительный ковш; 10 - переходное деформируемое крепление; 11 - горизонтальный дренаж водобоя и рисбермы; 12 - дренажные колодцы; 13 - обратный фильтр; 14 - вертикальный дренаж основания; 15 - горизонтальный дренаж фундаментной плиты; 16 - верховой подплотинный шпунт; 17 - горизонтальный дренаж понура; 18 - понурный шпунт; 19 - надшпунтовая балка; 20 - крепление пригрузки; 21 - пригрузка понура; 22 - анкерный понур; 23 - гибкий участок анкерного понура; 24 - верховой участок фундаментной плиты; 25 - водослив; 26 - гребень водослива

2.5. Быки бетонных водосливных плотин

2.5.1. Очертание, размеры и конструкция быков

Быки водосливных плотин (рис. 2.11) разбивают водосливной фронт плотины на ряд отверстия, служащих: а) опорами для затворов, перекрывающих отверстия; б) опорами для транзитных и служебных мостов; в) на них располагают стационарные подъемные механизмы затворов.

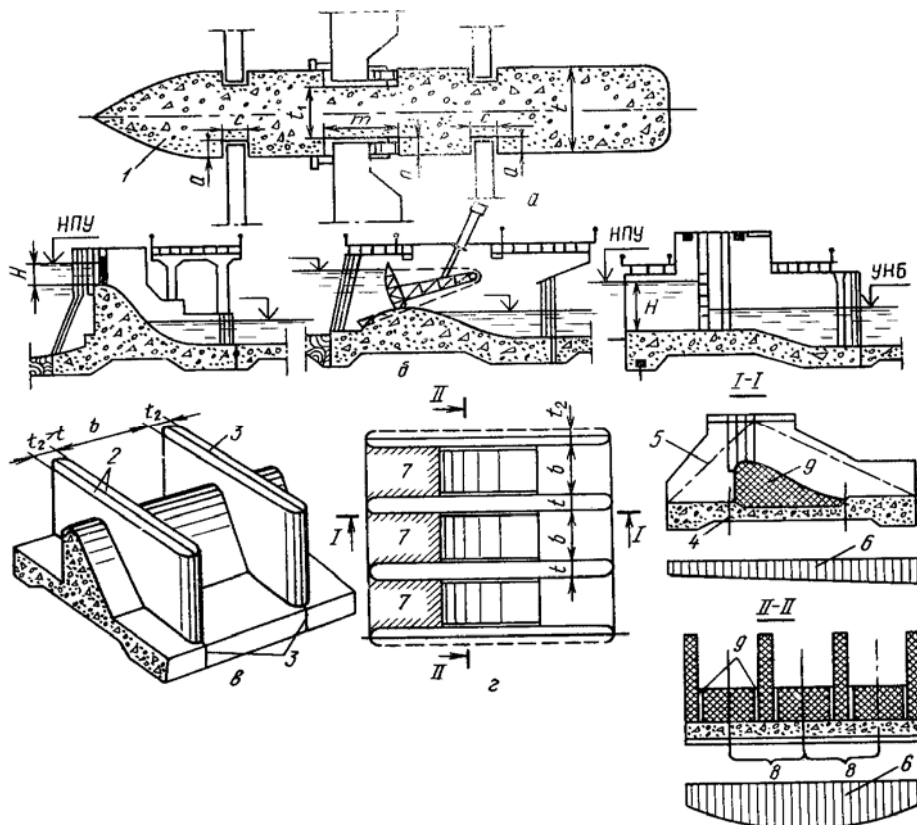


Рис. 2.11. Быки водосливных плотин и схемы их расчета:

a - схема быка в плане; *б* - виды быков; *в* - общий вид плотины с быками; *г* - расчетная схема водосливной плотины; 1, 2 - неразрезной и разрезной быки; 3 - деформационный шов; 4 - изгибаемое сечение при расчете поперек потока; 5 - рабочая зона быка при расчете вдоль потока; 6 - эпюры напряжений в основании; 7 - плиты, рассчитываемые на местную прочность при действии нагрузок по схеме трехстороннего защемления; 8 - расчетные зоны при оценке общей прочности вдоль потока; 9 - деформационные швы.

В плотинах с выступами фундаментной плиты быки устраивают на всю длину плиты (вдоль потока): они выполняют роль ребер жесткости, воспринимая главные растягивающие напряжения, которые появляются в них от действия на плотину нагрузок в направлении вдоль потока (рис. 2.11).

Высота быков должна быть достаточна, чтобы закрепить на нем поднятый (поднимающийся) затвор.

Толщину и длину быков назначают из условий: а) размещения на них стационарных подъемных механизмов и опор мостов; б) устройства пазов для опорных частей затворов; в) обеспечения их прочности, устойчивости.

Очертание быков в плане должно быть плавным, чтобы: а) коэффициент расхода отверстия между быками был возможно большим; б) плавающие тела (лед и др.) не задерживались в отверстии.

С ВБ быки имеют вертикальное или наклонное ребро, для размещения мостов со стороны ВБ быки иногда имеют нависающую консоль. С НБ бык делают обычно с уступом или наклонным ребром, так как отметку его верха принимают на 1-2 м выше максимального УНБ. Мосты со стороны НБ размещают на консолях бычков или специальных эстакадах (см. рис. 2.10).

Водосбросная плотина делится деформационными швами на секции шириной 20–25 м, в пределах которых тело водослива и быки располагаются на одной фундаментной плите. На границе секций бык разрезается швом на два полубыка (см. рис. 2.10, в).

Устройство пазов в быках осуществляют при обычных затворах (рис. 2.11). Пазы 3 сделаны для рабочих затворов; пазы 1- для ремонтных или аварийных загораждений, под защитой которых (после откачки воды из пространства А и В между загораждениями) выполняют ремонт рабочих затворов и их закладных частей. В случае, когда УНБ располагается ниже гребня плотины, пазы с низовой стороны рабочих затворов не делают.

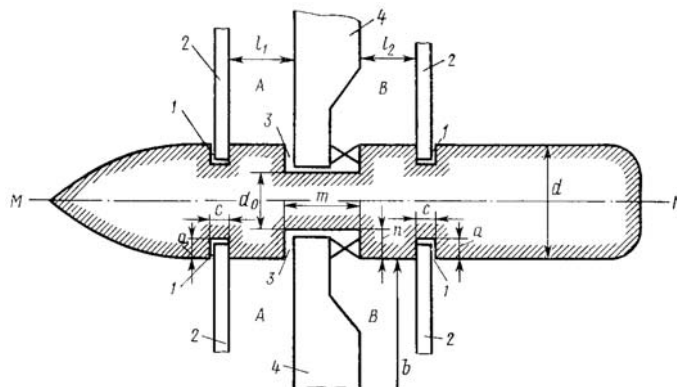


Рис. 2.11. Схема очертания быка в плане:

1 – паз ремонтно-аварийного затвора 2; 3 – паз рабочего затвора 4

Размеры пазов в плане (a , c , m , n) на рис. 2.11 определяются размерами опорных частей плоских подъемных затворов. При эскизном проектировании эти размеры равны: $a \approx c \approx 0,5-0,6$ м, $n \approx m/2 \approx 0,7-1,5$ м; $m \approx (1/7-1/10)b \approx 1-3$ м, где b – ширина отверстия в свету. Минимальная толщина быка (между пазами рабочих затворов) d_0 должна быть не менее 1,0 м. Обычно $d_0 \approx 1,2-1,5$ м и при таком d_0 общая толщина быка $d = d_0 + 2n \approx 2,5-4,5$ м.

Деформационные швы разрезают бетонную плотину на секции с шагом 20–25 м, эти же швы разрезают бык по его оси MN (см. рис. 2.11) на два полубыка. В этом случае толщина разрезного быка увеличивается на 0,5–1,0 м. Минимальная толщина неразрезных быков 2,0–2,5 м (рис. 2.12).

Толщину t неразрезного быка при плоских затворах можно назначить по графику (рис. 2.13), где H – напор на гребне водослива.

Некоторые типы затворов (например, сегментный затвор) не требуют устройства пазов в быках. При этом минимальная общая толщина быка d снижается иногда до 1,5–2 м. Что касается размеров l_1 и l_2 , то они должны обеспечить удобную работу по ремонту рабочего затвора (в пространстве A и B), поэтому обычно размеры l_1 и l_2 назначают не менее 1,0–1,5 м.

По отношению к гребню водосливной плотины быки располагают так, чтобы линия опирания затворов совпадала с гребнем плотины. В связи с этим иногда выдвигают бык в ВБ, что обычно способствует росту коэффициента расхода водослива.

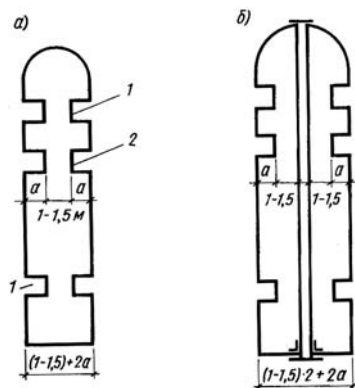


Рис. 2.12. Схемы неразрезных (а) и разрезных (б) быков

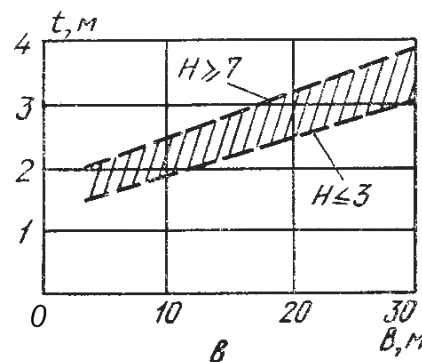


Рис. 2.13. График для определения толщины t неразрезного быка

По боковому очертанию различают следующие типы быков: бык без уступа (рис. 2.14, а), с одним уступом (рис. 2.14, б), с двумя уступами (рис. 2.14, в) и с тремя уступами (рис. 2.14, г).

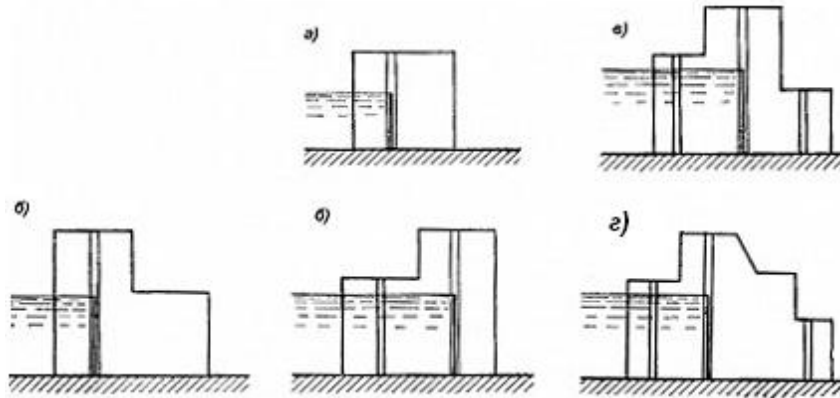


Рис. 2.14. Типы боковых очертаний быков:

- а) – бык без уступа; б) – быки с одним уступом; в) – бык с двумя уступами; г) – бык с тремя уступами

Отметку верха быка в случае плоских колесных затворов назначают такой, чтобы при полностью открытом отверстии верхнее колесо затвора не вышло из паза. Из этого условия минимально допустимое возвышение верха бычка над гребнем водослива d_3 (рис. 2.16) принимают равным:

$$d_3 = h + a \approx 0,75H + 0,66H \approx (1,5-2,0)H, \quad (2.2)$$

где h – толщина струи на гребне водослива; a – возвышение верхнего колеса затвора над гребнем водослива (рис. 2.15).

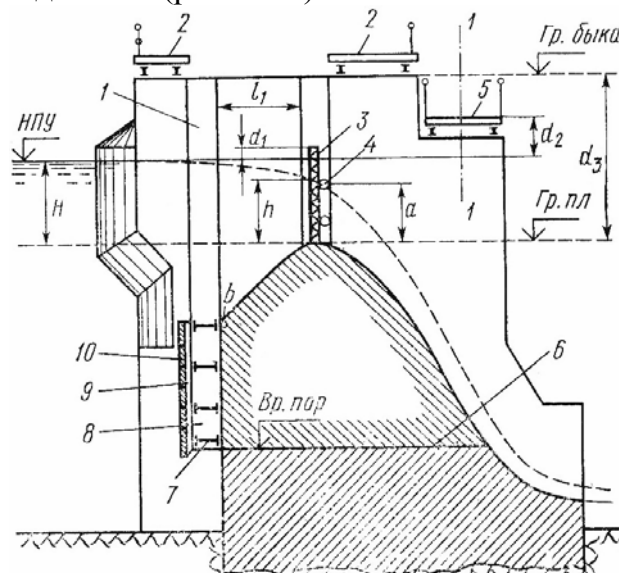


Рис. 2.15. Схема быка (вид сбоку):

1 – паз ремонтного затвора; 2 – служебный мост; 3 – затвор; 4 – верхнее колесо затвора; 5 – транзитный мост; 6 – временный порог; 7 – ригель; 8 – паз временного заграждения; 9 – стойки; 10 – временное заграждение

Схема конструкции быка для плоских колесных затворах показана на рис. 2.15. Запас верхней кромки затвора над НПУ принимают $d_1 \approx 0,2-0,5$ м (см. рис. 2.15) в зависимости от высоты ветровых волн в ВБ. Ось транзитной дороги $l-l$ увязывают (в плане и по высоте) с гребнем соседней грунтовой плотины, превышение гребня которой над НПУ (размер d_2 на рис. 2.15) определяют по накату волны на ее верховой откос (глава 6 пособия).

Минимальная допустимая отметка верха (гребня) быка:

Гр. быка = Гр. пл. + d_3 , где Гр. пл – отметка гребня водослива.

На рис. 2.15 также показан временный порог, через который пропускают строительный расход реки. Чтобы в последующем забетонировать часть плотины, расположенную выше временного порога, в пазу δ создают заграждение, состоящее из элементов 7, 9 и 10. Ремонтный затвор подвешивают в пазах 1, чтобы он прижимался в точке b к телу плотины.

Быки выполняют из железобетона и армируют все углы и пазы. Головную часть быка выполняют плавной в плане (см. рис. 2.12), в редком случае пропуска ледохода она имеет заостренную форму (см. рис. 2.11).

В зависимости от конструкции затвора часть быка приходится поднимать в виде выступа для подвески затвора. На рис. 2.16 приведены схемы верха быка для плоского затвора при различных подъемных механизмах.

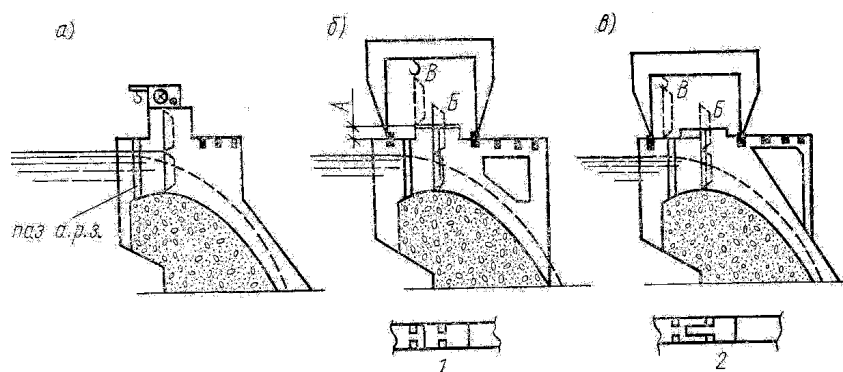


Рис. 2.16. Схемы очертания верхней части быков (вид сбоку):
 а – при стационарных подъемниках; б, в – при подвижных кранах; 1- сплошной выступ; 2 – резной выступ

Поднятый затвор обозначен B , поднятый в транспортное положение B . Из схем б и в видно, что срез выступа быка (в) уменьшает высоту крана.

2.5.2. Статические расчеты устойчивости и прочности быков

При нескальном основании бык обычно не отрезан от водосливных участков плотины, и в этом случае бык (полубыки) рассчитывают вместе с этими участками плотины (см. рис. 2.11, *в*). Иногда в случае жесткого нескального и во всех случаях скального основания бык отделяют от водосливных участков плотины двумя деформационными швами, и бык рассчитывают отдельно на устойчивость на срез и прочность (рис. 2.11, *з*).

В расчетах быков рассматривают следующие расчетные случаи:

1) эксплуатационный: затворы закрыты, в ВБ - НПУ (ФПУ), на бык (полубык) действует давление ВБ и НБ (W_2 и W_3), давление W_1 , передающееся от затвора, боковое давление воды W_4 в деформационном шве от начала быка до вертикальной шпонки и давление воды со стороны отверстия W_5 (рис. 2.17), учитывают давление льда на бык. В этом случае максимальное вертикальное сжатие получают в подошве нижней части быка, а минимальное сжатие (растяжение не допускается) - в подошве верхней части;

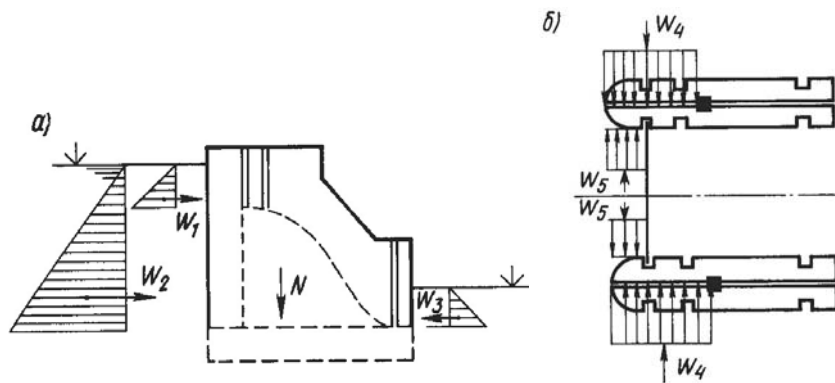


Рис. 2.17. Схема к расчету прочности быка: *а* - вид сбоку, *б* - план

2) строительный: ВБ не наполнен, на бык действуют вертикальные силы. Максимальные нормальные напряжения будут в верхней части быка;

3) случай ремонта рабочего затвора (самый неблагоприятный): один пролет плотины перекрыт ремонтным затвором и на бык действует боковое давление воды с соседнего пролета (см. рис. 2.18).

При статическом расчете быка учитывают противодействие, действующее на подошву фундамента быка и в расчетных горизонтальных швах.

При рассмотрении 1 и 3-го расчетных случаев принимают минимальную вертикальную нагрузку на бык. Расчет прочности быка ведут для его горизонтальных сечений, не допуская в них растяжения, за исключением 3-го случая, когда допускают раскрытие швов на небольшую глубину.

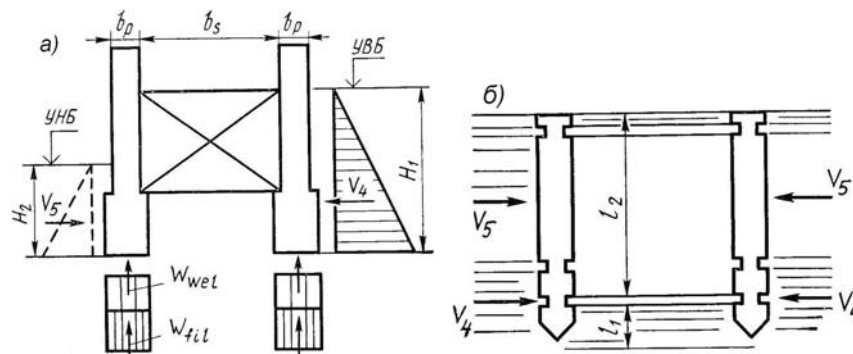


Рис. 2.18. Схема расчета быка в случае ремонта: а - вид ВБ; б- план

Устойчивость быков в первом расчетном случае проверяют только на сдвиг (срез). Проверяют также и местную прочность быков.

Расчет прочности быков (полубыков) на боковое давление воды рекомендуется производить, как консольной плиты, заделанной в фундаментную плиту и связанной между собой горизонтальными шарнирами.

Фундаментные плиты низкопороговых плотин рассчитывают на усилия, полученные из расчета общей прочности ее секции.

На местную прочность быки и полубыки рассчитывают, как консольные плиты, заделанные в фундаментную плиту или водослив (в зависимости от наличия температурного шва между быком и водосливом). Быки донных водосбросов рассчитывают на местную прочность, как стойки рамы. Прочность быков и полубыков и их армирование проверяют по усилиям, полученным для водосливных плотин, из расчета на местный изгиб быков и полубыков; для плотин с глубинными водосбросами - из расчета на общий изгиб секции с учетом усилий от местного изгиба быков и полубыков. Вдоль потока быки работают как балки-стенки, в которых максимальные сжимающие напряжения от изгиба сконцентрированы посередине, что позволяет ограничить в расчетах рабочее сечение быка треугольником,

имеющим основание на фундаментной плите, а наклонные плоскости – под углом 45° к вертикалям по границам быка (см. рис. 2.10, разрез *I-I*).

В плотинах с донными отверстиями быки или полубыки в пределах донного отверстия входят в состав рамных конструкций и их прочность определяется при общем расчете рамы.

2.6. Деформационные швы бетонных плотин и их уплотнения

2.6.1. Общие сведения

Бетонную плотину на нескальном основании разрезают на отдельные секции шириной 20-25 м сквозными поперечными деформационными швами, которые могут быть температурными и температурно-осадочными.

Различают два вида температурных деформаций бетона плотины: деформации от внутреннего разогрева (экзотермии) бетона и последующего его остывания (усадочные деформации) и деформации от колебания температуры воздуха, распространяющиеся внутрь бетона на глубину до 5 м.

Кроме того, вследствие неравномерности осадок бетонных плотин, особенно на нескальных основаниях, в бетоне плотин могут возникнуть растягивающие напряжения и, как следствие, трещины.

Таким образом, деформационные швы в бетонных плотинах устраивают с целью недопущения опасных растягивающих напряжений и трещин в бетоне от указанных выше деформаций. При проектировании деформационных швов определяют: 1) расстояние между деформационными швами; 2) расположение этих швов в плотине; 3) ширину швов; 4) способ уплотнения швов для предотвращения через них фильтрации воды из ВБ в НБ.

2.6.2. Схемы разрезки плотин деформационными швами

При устройстве деформационных швов плотины учитывают следующее:

1) намечая сквозные деформационные швы между быками, получают условия, когда при деформации основания осадка быка и соседнего пролета будет различной, в связи с чем форма отверстия, перекрываемого затвором, изменится, что приведет к нарушению работы затвора - его уплотне-

ния могут дать течь, а сам затвор «заклиниться» в отверстии;

2) принимая сквозные деформационные швы по осям быков (рис. 2.19) и разрезая их на полубыки, можно не опасаться при осадках нескального основания изменения формы отверстий, перекрываемых затворами;

3) в соседних пролетах плотины сдвиговые параметры грунта основания могут быть разными: $\varphi_1 \neq \varphi_2 \neq \varphi_3 \neq \varphi_4$, где φ - угол внутреннего трения грунта (рис. 2.19, *г*). Принимая деформационные швы с большим шагом, приходится армировать фундаментную плиту толщиной d для восприятия растяжения, а устойчивость плотины на сдвиг определяют при среднем значении φ . При отказе от армирования бетона приходится разрезать пролеты плотины деформационными швами, и расчет ее на сдвиг выполняют, принимая минимальное значение φ , что увеличивает объем бетона плотины.

Учитывая это при нескальном основании плотины, когда возможны большие неравномерности ее соседних секций, обычно принимают сквозные деформационные швы по осям всех или отдельных быков (рис. 2.19).

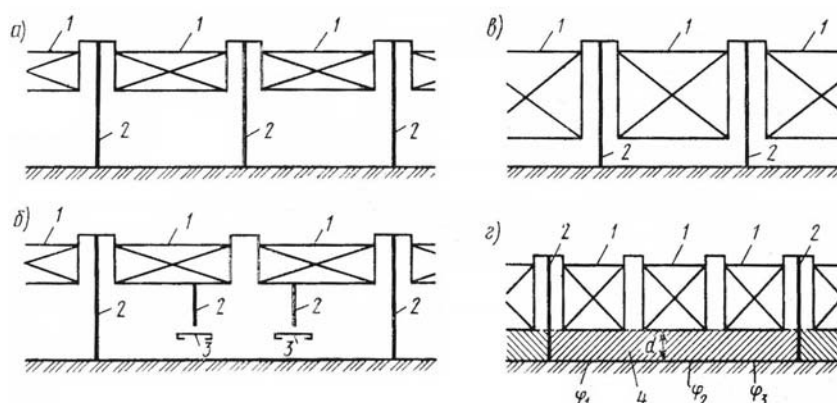


Рис. 2.19. Схемы разрезки бетонной плотины на нескальном основании (схемы *a* и *в* могут применяться на нескальном основании):

1 - затвор; 2 - деформационные швы; 3 - арматура; 4 - фундаментная плита

Размеры секций плотины определяют в зависимости от: 1) геологического строения и деформируемости основания; 2) климата в районе строительства с учетом обеспечения монолитности бетона секций между швами; 3) вида и высоты плотины, расположения в ней водопропускных отверстий для пропуска строительных расходов); 4) методов бетонирования плотины.

При несвязном основании плотины шаг этих швов равен 20-25 м, связном – 15-20 м. Эти размеры уточняют с учетом строительных и эксплуатационных осадок основания плотины и ее температурных деформаций.

2.6.3. Конструкции деформационных швов и их уплотнений

Ширину деформационного шва назначают на основе сопоставления расчетных данных по ожидаемым деформациям смежных секций плотин с учетом конструкции шва, деформативных свойств материала его заполнения и обеспечения независимости перемещения секций плотины относительно друг друга. При предварительном проектировании деформационных швов их расположение и ширину можно принимать по рис. 2.21: 1) температурных - 0,5-1 см на расстоянии до 5 м от лицевых граней и гребня, а внутри тела плотины - 0,1-0,3 см; 2) температурно-осадочных - 1-2 см в пределах фундаментной плиты плотины и водобоя при любых грунтах основания; 3) выше фундаментной плиты плотины - не менее 5 см.

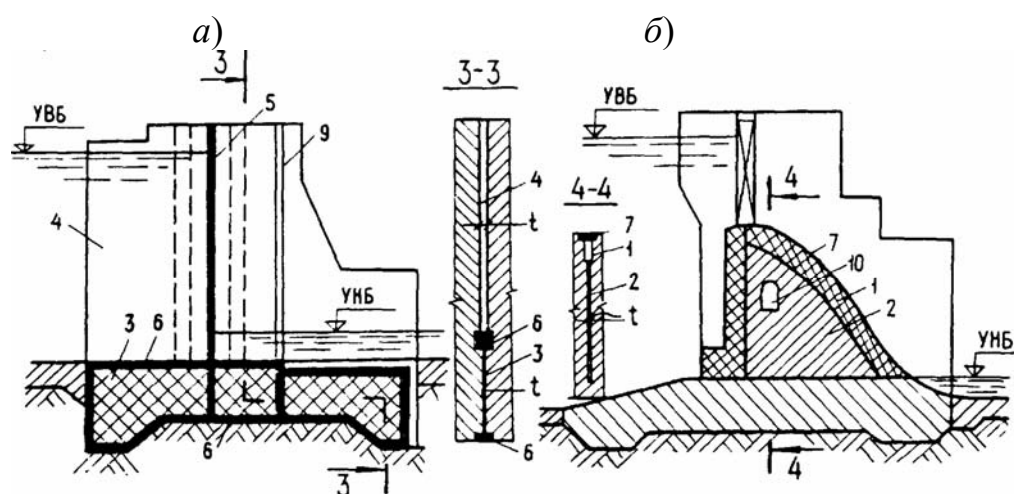


Рис. 2.21. Расположение уплотнений постоянных швов низко- (а) и высокопороговых (б) бетонных плотин на нескальном основании: 1 - шов, $t = 0,5-1$ см; 2 - шов, $t = 0,1-0,3$ см; 3 - шов, $t = 1-2$ см; 4 - шов, $t \geq 5$ см; 5, 6, 7 - соответственно вертикальное, горизонтальное и контурное уплотнения; 8 - дренаж; 9 - смотровая шахта; 10 - смотровая галерея

В деформационных швах предусматривают: 1) уплотнение, обеспечивающее его водонепроницаемость; 2) дренаж для отвода воды, профильтрованной через уплотнение или в его обход; 3) устройство смотровых шахт и галерей для наблюдения за состоянием шва и ремонта уплотнения.

Уплотнения (шпонки) деформационных швов подразделяют: 1) по расположению в шве - на вертикальные, горизонтальные и контурные (рис. 2.21 и 2.23); 2) по конструкции и материалам - на диафрагмы из металла, резины и полимеров (рис. 2.22, *а*), шпонки и прокладки из асфальтов (рис. 2.22, *б*), инъекционные (цементация и битуминизация) (рис. 2.22, *в*), бетонные и железобетонные плиты (рис. 2.22, *г*).

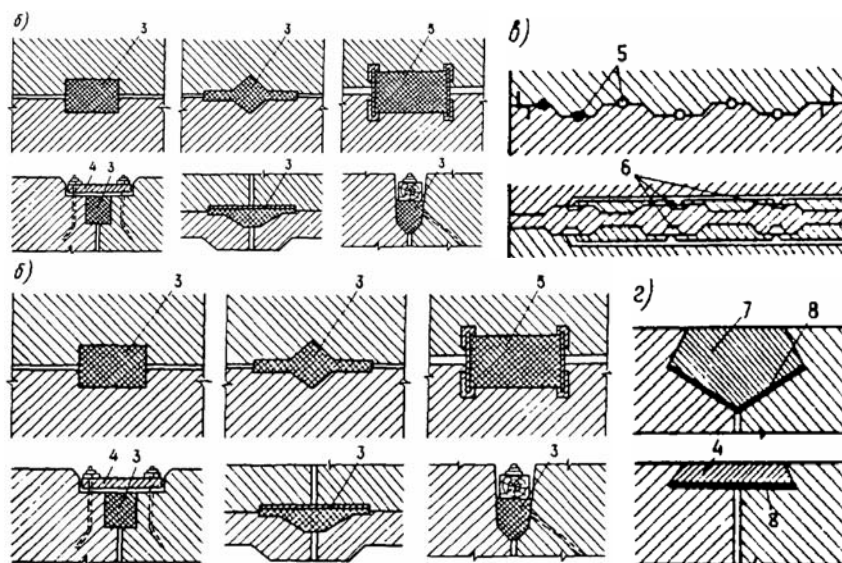


Рис. 2.22. Уплотнения деформационных швов бетонных плотин:

а - диафрагмы из металла, резины и полимеров; *б* - шпонки и прокладки из асфальтовых материалов; *в* - инъекционные (цементация и битуминизация) уплотнения; *г* - брусья и плиты из бетона и железобетона; 1 - металлические листы; 2 - профилированная резина; 3 - асфальтовая мастика; 4 - железобетонная плита; 5 - скважины для цементации; 6 - цементационные клапаны; 7 - железобетонный брус; 8 - асфальтовая прокладка

Конструкции уплотнений швов должны обеспечивать их длительную водонепроницаемость, при этом должны учитываться следующие условия:

1) материал уплотнения должен непосредственно примыкать к бетону секций; 2) величина напряжения на контакте асфальтового материала уплотнения с бетоном в сечении должна быть не менее величины внешнего давления воды в том же сечении; 3) средние градиенты напора фильтрации через бетон по контуру уплотнений шва не должны превышать 25.

Уплотнения швов (шпонки) разделяют на вертикальные и горизонтальные, основные и дополнительные и контурные (рис. 2.23).

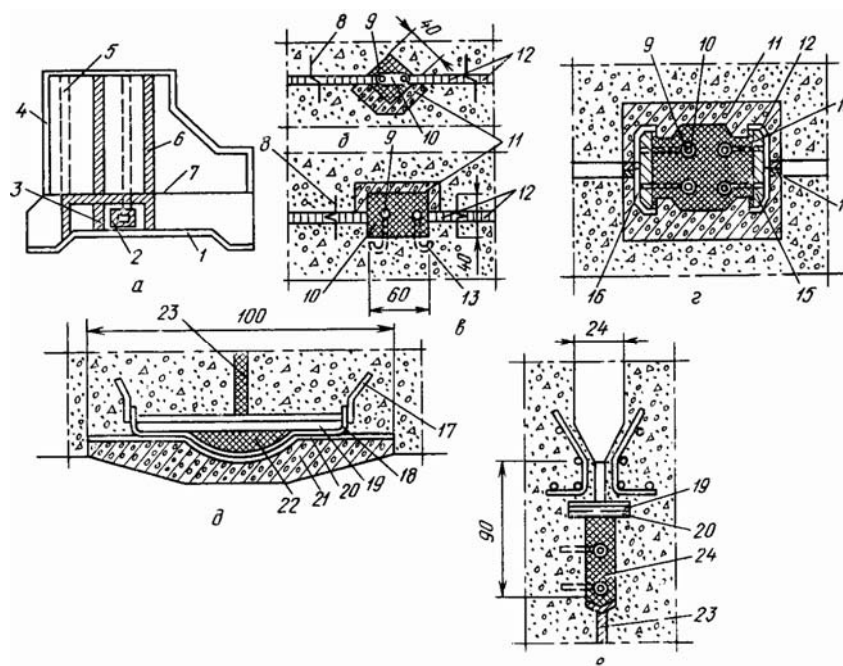


Рис. 2.23. Шпонки деформационных швов бетонных плотин:

a - расположение уплотнений в деформационном шве между секциями; *б, в, г* - схемы вертикальных асфальтовых шпонок соответственно малого, среднего и большого сечения; *д, е* - схемы горизонтальных шпонок соответственно в подошве и фундаментной плите плотины; 1 - шпонка у подошвы; 2 - внутренняя контурная шпонка; 3, 6 - шпонки в узкой и широкой части шва; 4 - наружное контурное уплотнение; 5 - скважины подпитки; 7 - граница узкого и широкого шва; 8 - ограждающая диафрагма с компенсатором; 9 - стержень электрообогрева; 10 - изолятор; 11 и 21 - железобетонные блоки; 12 - просмоленный войлок; 13 - держатель изолятора; 14 - деревянные брусья; 15 - железобетонные плиты; 16 - просмоленная пакля; 17 - анкерная арматура; 18 - доски; 19 - стальной лист; 20 - битумные маты; 22 - асфальтовая мастика; 23 - асфальтовая штукатурка; 24 - шлаковата, пропитанная битумным раствором (размеры в см)

Размещение основных шпонок относительно напорной грани определяется минимальной температурой самого холодного месяца: при t_m ниже -20°C это расстояние равно 1-2 м, при t_m выше -20°C - 2-2,5 м. Вертикальные швы оборудуют асфальтовыми, резиновыми или полимерными шпонками. Асфальтовые шпонки малых размеров (от 15x15 до 30x30 см) устраивают в температурных швах; средние (от 40x40 до 60x60 см) - в швах шириной до 5 см; большие (80x150 см) - в швах шириной 10 см и более.

Контурные уплотнения устраивают в месте пересечения швов с наружной гранью плотины. Эти уплотнения в виде деревянных и бетонных пробок выполняют при размещении у напорной грани (см. рис. 2.22, *г*).

Вертикальные дренажные устройства диаметром 15-20 см располагают с низовой стороны уплотнения на расстоянии 1,5-2,0 м от него. Смотровые шахты, заменяющие эти дрены, устраивают сечением не менее 80x80 см.

Примеры горизонтальных сечений уплотнений (шпонок) швов бетонных плотин на нескальном основании показаны на рис. 2.24.

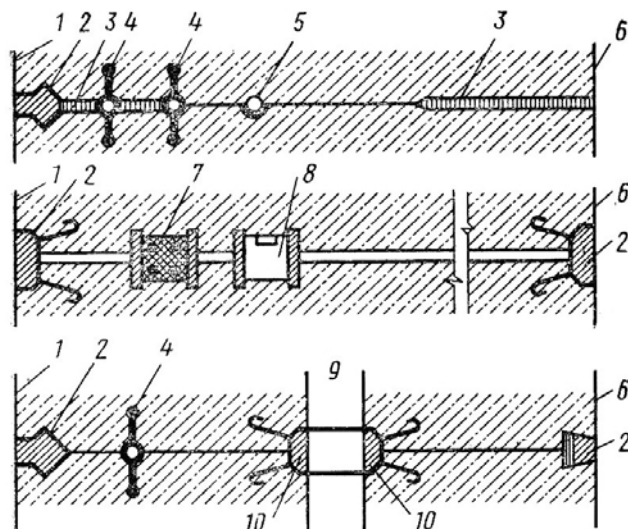


Рис. 2.24. Примеры деформационных швов бетонных плотин:
 1 - напорная грань; 2 - контурное уплотнение; 3 - заполнение шва; 4 - резиновая диафрагма; 5 - дрена; 6 - низовая грань плотины; 7 - асфальтовая шпонка; 8 - шахта; 9 - потерна; 10 - контурное внутреннее уплотнение

2.7. Устои бетонных водосливных плотин

2.7.1. Типы устоев, их расположение и конструкции

Различают два типа устоев: 1) *раздельный* устой (рис. 2.25, а, позиции 7, 8), с помощью которого водосливная часть плотины отделяется от глухой бетонной и грунтовой плотин или другого соседнего сооружения (здания ГЭС и др.) и 2) *сопрягающий* устой (рис. 2.25, а, позиции 1, 2 и 4; рис. 2.27, а, б, позиции 1, 3, 4, 7), с помощью которого водосливная плотина сопрягается с грунтовой плотиной или берегом (сопрягающий береговой устой).

Раздельный устой представляет собой полубык, его отличие от полубыка заключается в том, что его низовая часть удлиняется, чтобы защитить от подмыва соседнее сооружение, и его грань располагается выше поверхности струи на водосливе (на 1-1,5 м). Основное назначение устоев - выполнять те же функции, что выполняют быки в отношении затворов, мостов и

подъемных механизмов. Поэтому очертание верха устоя (в виде сбоку) оказывается примерно таким же, как и очертания верха быка. Раздельный устой должен также предохранять соседнее сооружение от подмыва водой, сбрасываемой через плотину, а сопрягающий устой - обеспечивать надежное противофильтрационное сопряжение водосливной плотины с берегом и грунтовой плотиной и защищать их от подмыва в НБ и ВБ.

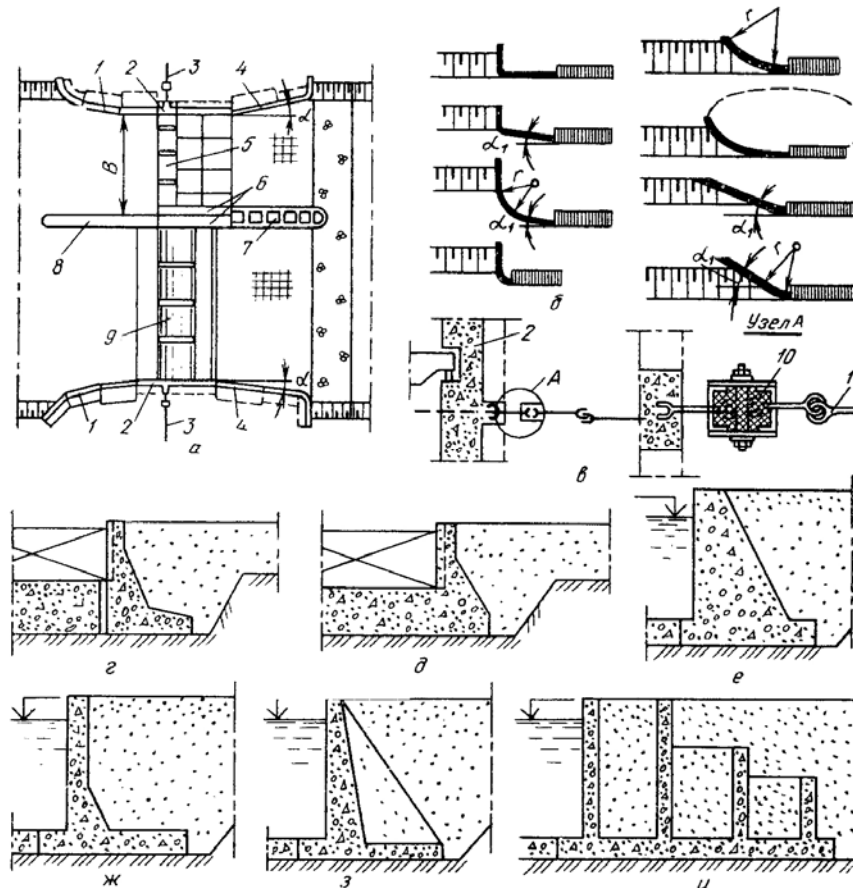


Рис. 2.25. Расположение, очертание и конструкции устоев:

а - расположение устоев в плане; *б* - очертание верховых стенок сопрягающих устоев; *в* - сопряжение стенки-завесы с продольной стенкой устоя; *г*, *д* - продольные стенки устоя соответственно несоединенного и соединенного с плотиной; *е*, *ж*, *з*, *и* - схемы поперечного сечения верховых и низовых стенок сопрягающих устоев, выполненных в виде подпорных стенок соответственно массивной, уголковой, контрфорсной, ячеистой; *1*, *4* - верховые и низовые стенки сопрягающих устоев; *2* - продольная стенка устоя; *3* - шпора-завеса; *5* - ГЭС; *6* - смежные полубыки; *7*, *8* - низовой и верховой участки раздельного устоя; *9* - водосливная бетонная плотина; *10* - битумная шпонка; *11* - стальной шпунт

Сопрягающие устои состоят из верховой, продольной и низовой стенок (открылок) и поперечной шпоры-завесы (рис. 2.25, *а*, позиции 1, 3, 4; см. рис. 2.27, *а*, *б*, позиции 1, 2, 3, 4, 7).

Верховые стенки формируют поток на подходе к водосливу и имеют разную форму в плане (см. рис. 2.26, б). В вертикальной плоскости их выполняют постоянной высоты или «ныряющими». Для низко-пороговых плотин верховые стенки сопрягающих устоев выполняют прямыми (располагая их под углом $\alpha < 25^\circ$) или криволинейными, чтобы обеспечить плавный подход потока к крайним пролетам водосброса. При устройстве «ныряющих» стенок следует усиливать крепление на откосах грунтовых плотин, они менее благоприятны с точки зрения обходной фильтрации.

Низовые сопрягающие стенки делают либо в одной плоскости с продольными, либо с расширением в плане на угол $\alpha = 6-10^\circ$.

Продольную часть устоя обычно объединяют с береговым пролетом плотины в одну конструкцию (см. рис. 2.25, д). На плотных гравелисто-песчаных основаниях продольный устой может быть отделен от плотины деформационным швом (см. рис. 2.25, з). Часть грунтовой плотины или берега, примыкающую к устою, выполняют с уширенной в плане площадкой для производства ремонтных работ, выезда транспорта и кранов, размещения хранилища для шандор. Длина этой площадки по фронту плотины равна 1,5-2,5 длины водосливного пролета. Верховые и низовые стенки сопрягающих устоев выполняют в виде подпорных стенок массивных, уголкового, контрфорсных и иногда ячеистых (см. рис. 2.25, е, ж, з, и). Стенки и их фундаментные плиты разрезают деформационными швами на секции длиной 20-25 м. Для надежности контакта с тыловой гранью устоя и грунтом обратной засыпки устраивают стенки или шпоры-завесы, выполняемые из шпунтовых свай или бетона (рис. 2.25, в).

Раздельные устои (между водосливной плотиной и зданием ГЭС) включают в себя смежные полубыки б плотины и ГЭС, а также низовой 7 и верховой 8 участки (рис. 2.25, а). Длина низового участка раздельного устоя ограничена длиной водобоя и горизонтальной части рисбермы. Полная длина раздельного устоя составляет 300-1500 м. При размещении на устое

опор ЛЭП и другого оборудования его ширина достигает $(0,17-0,20)B$, где B - ширина потока на подходе к зданию ГЭС. Для улучшения условий обтекания лобовая грань устоя обычно очерчивается по круговой кривой.

На рис. 2.26 показан устой, сопрягающий бетонную плотину с земляной.

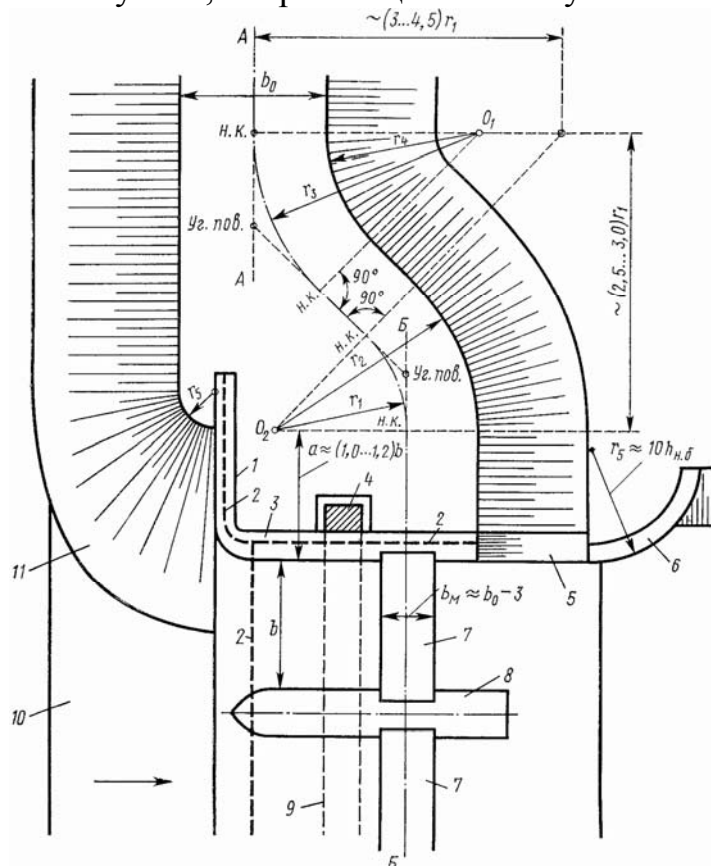


Рис. 2.26. Устой, сопрягающий бетонную плотину с земляной (схема):
 $A-A$ - ось земляной плотины; $B-B$ - ось транзитного моста плотины; 1 - обратная стенка; 2 - шпунтовый ряд; 3 - продольная стенка устоя с горизонтальным гребнем; 4 - шахта (вход в потерну); 5 - откосный открьлок; 6 - откосный открьлок с горизонтальным гребнем; 7 - транзитный мост; 8 - бык; 9 - потерна; 10 - понур; 11 - конус земляной плотины, «вдвинутый» в пролет; b_0 - ширина гребня земляной плотины; b_m - ширина моста; b - ширина отверстия плотины; $Уг. пов.$ - угол поворота; $НК$ - начало кривой оси плотины; r - радиусы; $h_{НБ}$ - глубина НБ

В верхней части устоя устроена обратная стенка; в нижней – откосный открьлок. Верховой откос плотины «вдвинут» в первый пролет бетонной плотины. Центр O_1 должен лежать за пределами подошвы низового откоса земляной плотины. При проектировании устоя следует устроить сопряжение земляной плотины с бетонной и противофильтрационных устройств земляной плотины с бетонным устоем. Иногда глинистый понур 10 бетонной плотины располагают под конусом 11 верхового откоса земляной.

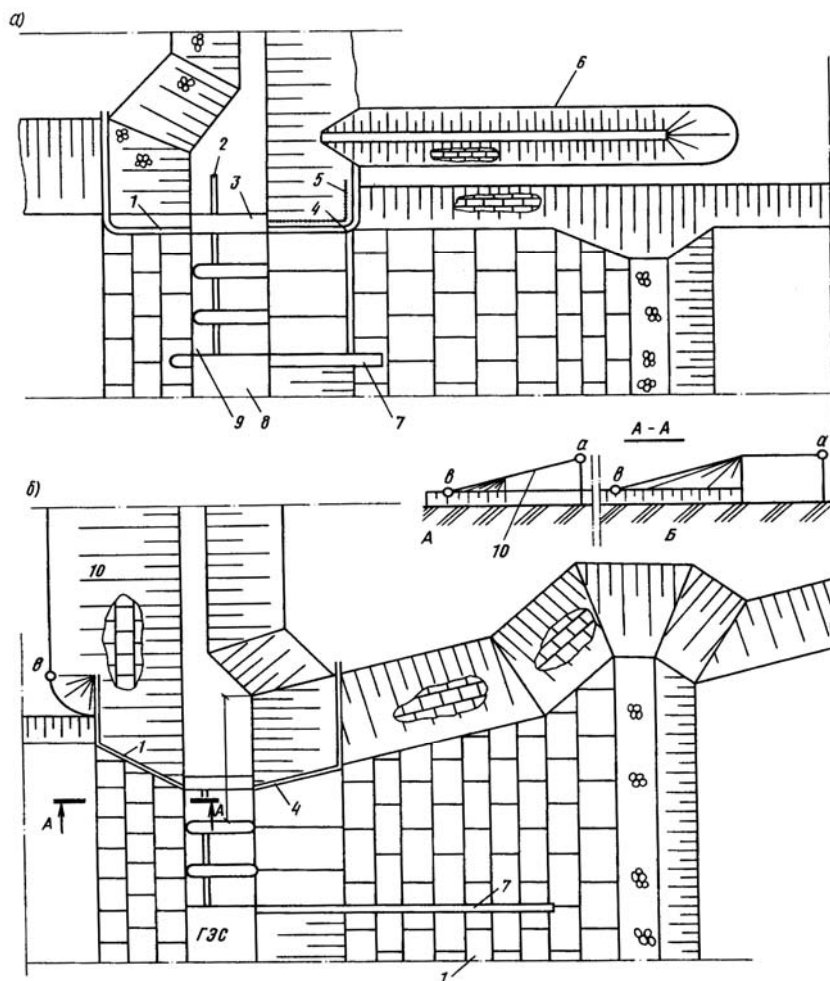


Рис. 2.27. Примеры компоновки сопрягающих устоев и открылок:
а - открылки, параллельные потоку; *б* - открылки под углом к потоку; 1, 4 - верховой и низовой открылки; 2 - шпора; 3 - устой; 5 - дренаж за устоем; 6 - раздельная дамба; 7 - низовой раздельный устой между плотиной и зданием ГЭС (8); 9 - бетонная плотина; 10 - откос земляной плотины; *А* - ныряющий верховой открылок; *Б* - высокий верховой открылок (вариант)

На рис. 2.27 показан пример, когда водосливный фронт бетонной плотины расположен примерно по линии уреза воды верхового откоса земляной плотины. Дорога на гребне земляной плотины имеет два поворота, но иногда эту дорогу проектируют прямой и бычки плотины выдвигают в ВБ.

Уширенный гребень земляной плотины в месте примыкания ее к бетонной иногда используют для хранения ремонтных заграждений (шандор) водосливных отверстий бетонной плотины.

В проекте устоя учитывают следующие гидравлические условия:

1) боковое сжатие потока и потери напора при истечении через отверстия плотины должны быть минимальными; 2) удельный расход q должен

распределяться по ширине водосливного фронта равномерно; 3) плавающие тела (лед и др.) должны свободно пропускаться через отверстия.

Учитывая это следует стремиться к тому, чтобы при подходе к отверстиям плотины не возникали водоворотные зоны и обеспечивалось плавное обтекание стенок устоев и быков.

2.8. Расчеты устойчивости и прочности водосливных плотин

2.8.1. Основные положения расчета устойчивости плотин

Потеря устойчивости бетонной плотины на нескальном основании может происходить по контакту подошвы плотины и основания - плоский сдвиг и по заглубленной поверхности в основании.

Исследованиями было установлено, что если контактные нормальные напряжения не превосходят критического значения $\sigma_{кр}$, то происходит плоский сдвиг; в противном случае - заглубленный.

На рис. 2.28, а показана фундаментная плита плотины (штамп), на которую действуют вертикальная сила P от собственного веса плотины, вызывающая появление средних нормальных напряжений σ , и горизонтальная сила Q от давления ВБ, вызывающая касательные напряжения τ в основании плотины, связанных в предельном состоянии при образовании поверхности сдвига с нормальными напряжениями законом Кулона (рис. 2.29, б).

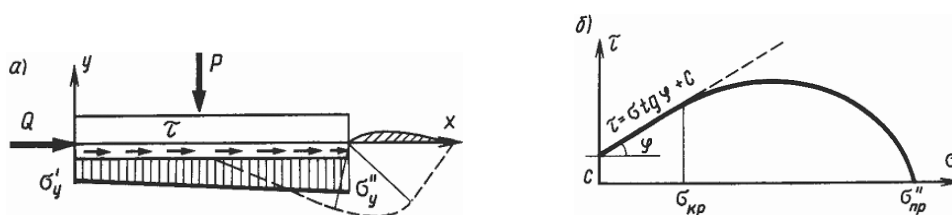


Рис. 2.28. Схема сдвига фундамента плотины как штампа:

а – силы, действующие на штамп; б – схема кривой сдвига в основании

До тех пор пока $\sigma \leq \sigma_{кр}$ (рис. 2.28, б), максимальные касательные напряжения будут подчиняться закону Кулона. Когда нормальные напряжения начнут превышать $\sigma_{кр}$, касательные напряжения начнут снижаться по сравнению с касательными напряжениями по закону Кулона, так как по краям штампа начнут развиваться зоны предельного равновесия (на рис. 2.28, а, -

пунктир). Развитие зон предельного равновесия под действием вертикальной силы будет нарастать и при $\sigma = \sigma_{кр}$ штамп потеряет устойчивость.

Расчет устойчивости плотины разбивается на 2 этапа: а) определение критических нормальных напряжений; б) выбор метода расчета с учетом отношения расчетных нормальных напряжений к критическим.

Критическое нормальное напряжение $\sigma_{кр}$ определяют по формуле:

$$\sigma_{кр} = 2,5\gamma_{взв} \operatorname{tg}\varphi B + 2c(1 + \operatorname{tg}\varphi), \quad (2.4)$$

где $\gamma_{взв}$ - плотность взвешенного в воде грунта; B - ширина подошвы плотины; φ , c - параметры прочности грунта основания на сдвиг.

Если $\sigma_{макс}$ в основании плотины окажется меньше, чем $\sigma_{кр}$, как это часто бывает, то в расчете можно принять плоский сдвиг.

Ниже рассмотрены более точные условия возникновения плоского или смешанного (заглубленного) сдвига по СНиП 2.02.02-85.

2.8.2. Расчет устойчивости плотины на плоский сдвиг

Расчет устойчивости плотин согласно СНиП 2.02.02-85 по схеме плоского сдвига производят для оснований из песчаных, крупнообломочных, твердых и полутвердых глинистых грунтов при условии:

$$N_{\sigma} = \frac{\sigma_{\max}}{b\gamma_1} \leq N_0, \quad (2.5)$$

а для оснований из пластичных, туго- и мягкопластичных глинистых грунтов при выполнении, кроме (2.5), следующих условий:

$$\operatorname{tg}\psi_1 = \operatorname{tg}\varphi_1 + \frac{c_1}{\sigma_m} \geq 0,45; \quad (2.6)$$

$$c_v^0 = \frac{k(1+e)t_0}{a\gamma_w h_0^2} \geq 4. \quad (2.7)$$

В формулах (2.5) – (2.7):

σ_{\max} – максимальное нормальное напряжение в угловой точке под подошвой плотины (с низовой стороны); b – размер стороны (ширина) прямоугольной подошвы плотины, параллельной сдвигающей силе (без учета длины анкерного понура); γ_1 – удельный вес грунта основания, принимаемый ниже уровня воды с учетом ее взвешивания; N_0 – число моделирования для плотных песков равно 1, для остальных грунтов - 3. Для всех грунтов оснований плотин I и II классов N_0

обычно уточняют по результатам экспериментальных исследований методом сдвига штампов в котлованах плотин;

$tg\psi_1$ – расчетный коэффициент сдвига, $tg\psi_1 = tg\varphi_1 + c_1/\sigma_m$, где $tg\varphi_1$ и c_1 – расчетный угол внутреннего трения и сцепления; σ_m – среднее нормальное напряжение по подошве плотины; c_v^0 – коэффициент степени консолидации; k – коэффициент фильтрации; e – коэффициент пористости грунта; t_0 – время возведения плотины; a – коэффициент уплотнения грунта; γ_w – плотность воды;

h_0 – расчетная толщина консолидируемого слоя, принимаемая для плотины с шириной подошвы b , на части которой b_d расположен дренаж, равной:

а) для однослойного основания:

при водоупоре, залегающем на глубине h_1 ($h_1 \leq H_c$), где H_c – глубина сжимаемого слоя основания, определяемая из условия равенства на его нижней границе вертикальных напряжений от веса плотины половине вертикальных от собственного веса грунта с учетом фильтрационного и взвешивающего давления воды ниже уровня грунтовых вод):

$$h_0 = h_1 + \frac{b - b_d}{2}; \quad (2.8)$$

при залегании в основании дренирующего слоя на глубине h_1 ($h_1 \leq H_c$)

$$h_0 = \frac{h_1}{2} + \frac{b - b_d}{2}; \quad (2.9)$$

б) для двухслойного основания с толщинами слоев h_1 и h_2 :

при наличии водоупора и при $k_1 \cong k_2$ ($h_1 + h_2 \leq H_c$)

$$h_0 = h_1 + h_2 + \frac{b - b_d}{2}; \quad (2.10)$$

при наличии дренирующего слоя на глубине $h_1 + h_2$ ($h_1 + h_2 \leq H_c$)

$$h_0 = \frac{h_1 + h_2}{2} + \frac{b - b_d}{2}; \quad (2.11)$$

При расчете устойчивости плотины по схеме плоского сдвига за расчетную поверхность сдвига следует принимать:

- при плоской подошве плотины – плоскость ее опирания на основание с обязательной проверкой устойчивости по горизонтальной плоскости сдвига, проходящей через верховой край подошвы;

- при наличии в подошве плотины верхового и низового зубьев: при глубине заложения верхового зуба, равной или большей низового, – плоскость, проходящую через подошву зубьев, а также горизонтальную плос-

кость, проходящую по подошве верхового зуба; при глубине заложения низового зуба более глубины заложения верхового зуба – горизонтальную плоскость, проходящую по подошве верхового зуба (при этом все силы относят к этой плоскости, за исключением пассивного давления грунта со стороны НБ, которое определяют по всей глубине низового зуба).

При расчете устойчивости плотины по схеме плоского сдвига (без поворота) при горизонтальной плоскости сдвига $R=R_{pl}$ и F в формуле 1.1 в главе 2 этого пособия следует определять по формулам:

$$R_{pl} = P \operatorname{tg} \varphi_1 + \gamma_c^{\odot} E_{p,tw} + A_g c_1 + R_g; \quad (2.12)$$

$$F = T_{hw} + E_{a,hw} - T_{tw}, \quad (2.13)$$

где R_{pl} – расчетное значение предельного сопротивления при плоском сдвиге; P – сумма вертикальных составляющих расчетных нагрузок (включая противодействие); $\operatorname{tg} \varphi_1, c_1$ – характеристики грунта по расчетной поверхности сдвига; γ_c^{\odot} – коэффициент условий работы, учитывающий зависимость реактивного давления грунта с низовой стороны плотины от ее горизонтального смещения при потере устойчивости, принимаемый при отсутствии результатов экспериментальных исследований $\gamma_c^{\odot} = 0,7$;

$E_{p,tw}, E_{a,hw}$ – соответственно расчетные горизонтальные силы пассивного давления грунта с низовой стороны плотины и активного давления грунта с верховой стороны, определяемые по СНиП II–55–79; при определении $E_{p,tw}, E_{a,hw}$ ниже уровня воды учитывают ее фильтрационное и взвешивающее действие на грунт;

A_g – площадь горизонтальной проекции подошвы плотины, в пределах которой учитывается сцепление;

R_g – горизонтальная составляющая силы сопротивления бетонных и свайных стенок-завес; F – расчетная сдвигающая сила;

T_{hw}, T_{tw} – суммы горизонтальных составляющих расчетных значений активных сил, действующих соответственно со стороны ВБ и НБ, за исключением активного давления грунта.

Различные варианты плоского сдвига показаны на рис. 2.29, а, б, в, г. Выбор варианта определяется особенностями конструкции плотины и геологией основания. Например, наличие слабой прослойки в основании приводит к расчетной схеме на рис. 2.29, г.

Коэффициент надежности γ_n в этих случаях можно оценить по условию прочности на сдвиг Кулона в виде:

$$\gamma_n = \gamma_{lc} R / \gamma_c N = [(V - W_{эзв} - W_{\phi}) \operatorname{tg} \varphi + E_n + cF] \gamma_{lc} / \gamma_c \sum Q, \quad (2.14)$$

где γ_{lc} - коэффициент сочетаний нагрузок и γ_c - коэффициент условий работы (раздел 1.2.4 пособия); R - удерживающие силы; N - сдвигающие силы; V - сумма сил собственного веса и пригрузки воды (в том числе анкерный понур); $W_{взв}$ и W_{ϕ} - соответственно взвешивающее и фильтрационное давление на подошву плотины и анкерный понур; E_n - пассивное давление грунта с НБ; F - площадь подошвы плотины и анкерного понура; $\sum Q$ - сумма сдвигающих сил (гидростатическое давление воды с ВБ и НБ, активное давление E_a грунта с ВБ между соседними деформационными швами); c - сцепление грунта основания.

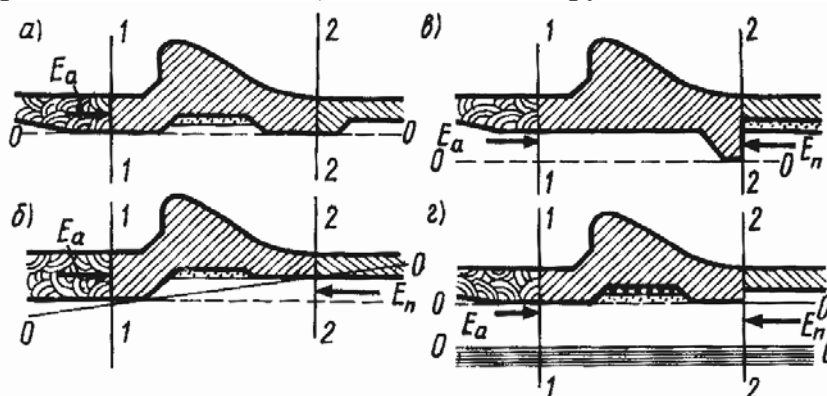


Рис. 2.29. Схемы расположения расчетных поверхностей плоского сдвига в нескальном основании бетонных водосливных плотин:

а, в, г - горизонтальные поверхности сдвига; *б* - наклонная поверхность сдвига

В случае наклонной плоскости скольжения все сдвигающие и удерживающие силы проектируют на плоскость скольжения.

Расчеты по формуле (2.14) обычно выполняют для секции (между швами *1-1* и *2-2* плотины), подсчитывая все силы на секцию.

2.8.3. Расчеты прочности водосливных бетонных плотин

2.8.3.1. Расчет контактных напряжений в подошве плотины

Расчеты прочности этих плотин, их оснований и отдельных элементов производят для наиболее неблагоприятных расчетных случаев эксплуатационного и строительного периодов. Для этого необходимо определить распределение напряжений по контакту бетонной плотины с основанием.

Расчет нормальных контактных напряжений производят по формулам внецентренного сжатия и методу «экспериментальных эпюр» (эпюр, полученных по модельным исследованиям) для несвязных грунтов с относительной плотностью $I_D \leq 0,5$; для связных или несвязных грунтов с $I_D > 0,5$ - по формулам внецентренного сжатия и по методу теории упругости.

При раздельном возведении быков, устоев и фундаментной плиты плотины на песчаном основании эпюра контактных напряжений определяется суммированием контактных напряжений для строительного периода под каждым элементом сооружения и напряжений, полученных в результате приложения дополнительных нагрузок эксплуатационного периода после омоноличивания сооружения. В случае глинистых оснований напряжения определяют аналогично, но с учетом их перераспределения во времени вследствие консолидации глинистого основания.

При расчете нормальных контактных напряжений методом сопротивления материалов напряжения, МПа, в угловых точках фундаментной плиты секции плотины определяют по формуле:

$$\sigma_{A,B,C,D} = \frac{N}{A} \pm \frac{M_x}{W_x^i} \pm \frac{M_y}{W_y^i}, \quad (2.15)$$

где N - нормальная сила (с учетом противодействия), МН; A - площадь подошвы секции плотины, м²; M_x, M_y - изгибающие моменты относительно главных осей инерции подошвы плотины, МН·м; W_x, W_y - моменты сопротивления подошвы плотины для угловых точек A, B, C и D относительно главных осей инерции, м³.

При предварительном проектировании вместо секции плотины рассматривают один погонный метр ее длины (плоская деформация) и определяют нормальные контактные напряжения по формуле внецентренного сжатия:

$$\sigma = -N/F \pm M/W, \quad (2.16)$$

где N - сумма вертикальных сил; F - площадь подошвы плотины ($F=lb$, где b - ширина подошвы); M - сумма моментов всех сил относительно центра тяжести подошвы (ее середины); W - момент сопротивления подошвы, $W=lb^2/6$.

Схемы нагрузок, действующих на водосливную плотину (на примере Волгоградской ГЭС) в нормальном эксплуатационном и экстремальном (паводковом) случаях, показаны на рис. 2.30, *а, б*.

В расчетах прочности секции плотины часто используют обе эпюры контактных напряжений, полученные по формуле внецентренного сжатия и методу «экспериментальных эпюр» или теории упругости, как для балки на упругом основании. При этом можно получить большую разницу результатов (см. рис. 2.30, *а*). Обычно если изгибающие моменты по каждой

из эпюр имеют разные знаки, то расчет прочности ведут по обоим моментам, но с уменьшением каждого из них на 10% суммы их абсолютных значений. При одинаковых знаках изгибающих моментов расчет ведут по большему значению с уменьшением его на 10% разности моментов.

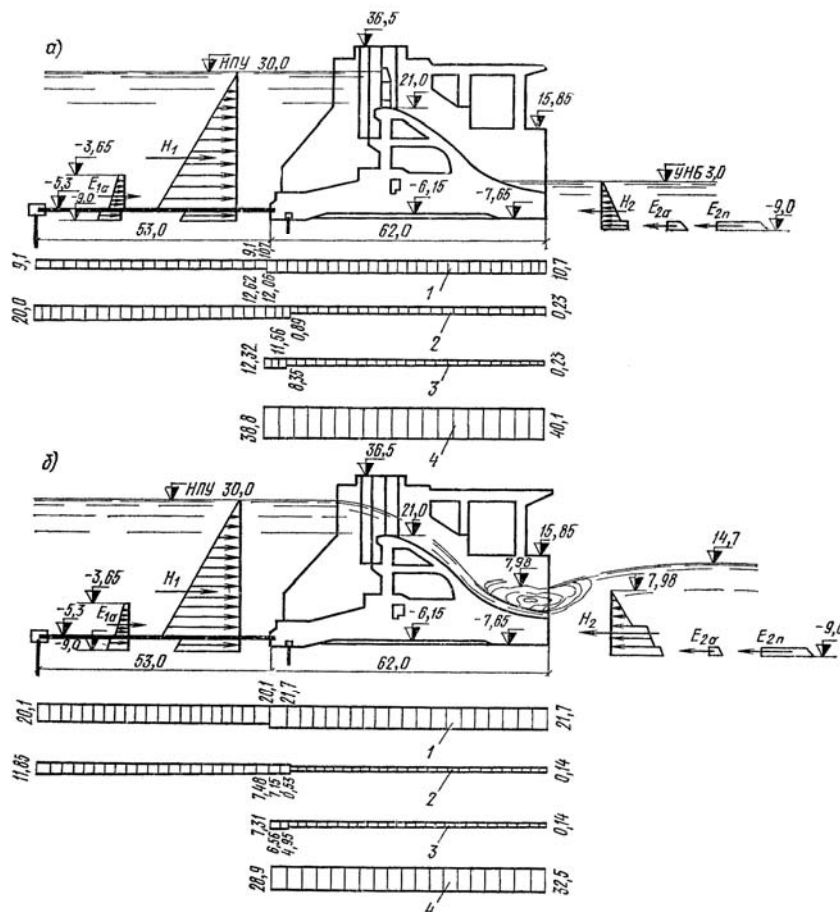


Рис. 2.30. Схемы нагрузок на водосливную плотину (Волгоградской ГЭС) в нормальном эксплуатационном (а) и экстремальном паводковом (б) случаях расчетов устойчивости и прочности:

1 - эпюра взвешивания; 2 и 3 - эпюры фильтрационного давления на отметках -7,65 и -9,0 м; 4 - эпюра напряжений в основании; цифры в тс/м²

Предварительные расчеты прочности плотин I и II классов, а III и IV классов во всех случаях можно производить приближенно, рассматривая их работу отдельно в поперечном (вдоль потока) и продольном (поперек) направлениях согласно требованиям пп. 6.52-6.53 СНиП 2.06.06-85 [3].

2.8.3.2. Расчеты общей прочности бетонных плотин

Расчеты общей прочности секций плотин I и II классов проводят, как пространственных конструкций совместно с упругим основанием метода-

ми строительной механики или теории упругости. Однако наиболее точное решение можно получить с помощью МКЭ в современных программах.

Расчеты прочности плотин III и IV классов, а также предварительные расчеты плотин I и II классов выполняют упрощенными методами строительной механики. При этом отдельно рассматривают работу секции в поперечном (вдоль потока) и продольном (поперек потока) направлениях.

Расчет общей прочности плотины в поперечном направлении производят:
 1) водосливной плотины - как ребристой конструкции, ребрами жесткости которой являются быки и полубыки; 2) двухъярусной плотины и плотины с глубинными водосбросами - как конструкции коробчатого вида.

В расчетное сечение следует вводить только часть быков и полубыков по высоте. Допускается ограничивать расчетную высоту быков и полубыков наклонными плоскостями, проходящими под углом 45° к горизонтали через крайние точки сопряжения с фундаментной плитой (рис. 2.31, а, б).

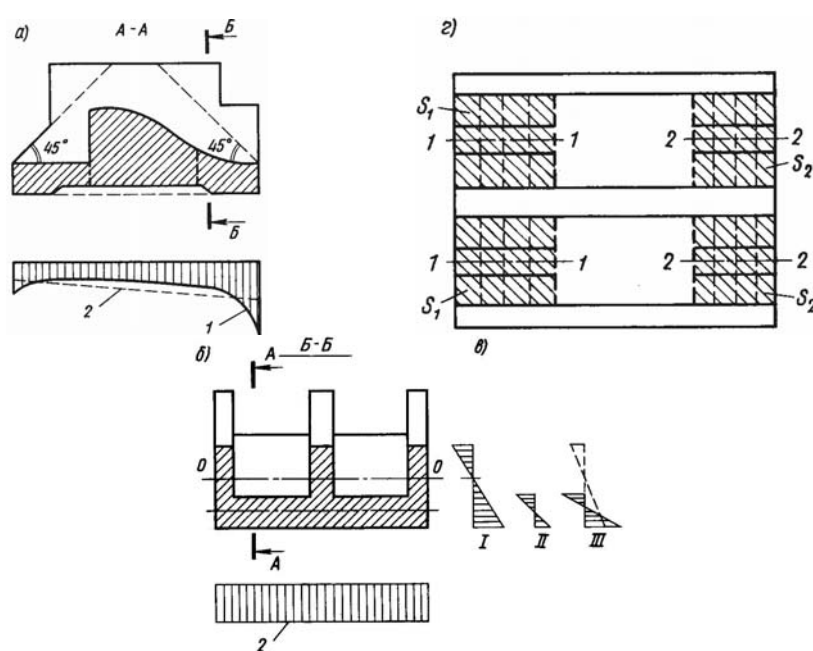


Рис. 2.31. Схемы расчета прочности плотины в поперечном направлении:
 а - поперечный разрез секции; б - продольный разрез секции; в - эпюры напряжений в сечении Б-Б при общем I, местном II и суммарном III изгибах; г - горизонтальное сечение 0-0; 1 - эпюра контактных напряжений по теории упругости; 2 - то же по формуле внецентренного сжатия

Аналогично ограничивают высоту расчетного сечения водослива. В зависимости от конструкции секции плотины могут быть предложены раз-

личные расчетные схемы и приближенные методы их расчета. В качестве примера рассмотрим расчет фундаментной плиты для двухпролетной секции. Секция плотины (см. рис. 2.31) рассматривают как абсолютно жесткое тело относительно грунта основания. Кроме общего изгиба, в фундаментной плите возникает местный изгиб на площадях S_1 и S_2 .

Расчет фундаментной плиты на местный изгиб выполняют, как для плит, опертых по трем сторонам и имеющих свободный край со стороны ВБ и НБ. В качестве нагрузок учитывают: собственный вес, реакцию основания, пригрузку воды, фильтрационное и взвешивающее давления снизу.

Расчет общей прочности секции в продольном направлении производят: 1) водосливной плотины - как балки на упругом основании; 2) плотины с глубинными водосбросами - как рамы на упругом основании.

При расчете общей прочности секции в продольном направлении водослив вводят в расчетное сечение при отсутствии температурных швов в его пролете. При наличии этих швов между водосливом и быком и полубыком в расчетное сечение вводят часть водослива, ограниченную плоскостями, проходящими через основание шва под углом 45° к горизонтали.

2.8.3.3. Расчет прочности анкерного железобетонного понура

Устройство анкерного понура позволяет повысить устойчивость плотины и выравнить эпюру контактных напряжений под плотиной. Обычно анкерные понуры (раздел 4.3) применяют при строительстве плотины на глинистом основании, так как низкий коэффициент трения бетона по такому основанию приводит к необходимости строительства плотины очень распластанного профиля и ее удорожанию. Анкерный понур включает в работу на трение разницу между пригрузкой воды $W_{пр}$ понура и фильтрационным давлением $W_{ф}$ под ним, которая тем больше, чем больше длина понура l и заглубление S входного стального шпунта или бетонной стенки-завесы (рис. 2.32). Схема расчета устойчивости секции плотины с анкерным понуром показана на рис. 2.30, 4.9, *а*; его конструкция - на рис. 4.9, *б*.

Усилие сдвига, которое воспринимает каждый погонный метр ширины секция анкерного понура, определяется согласно рис. 2.32 по формуле:

$$R_a = (W_{пр} - W_{\phi}) \operatorname{tg} \varphi + cl \quad (2.17)$$

Сила R_a входит в числитель формулы (2.14), что повышает коэффициент надежности плотины на плоский сдвиг.

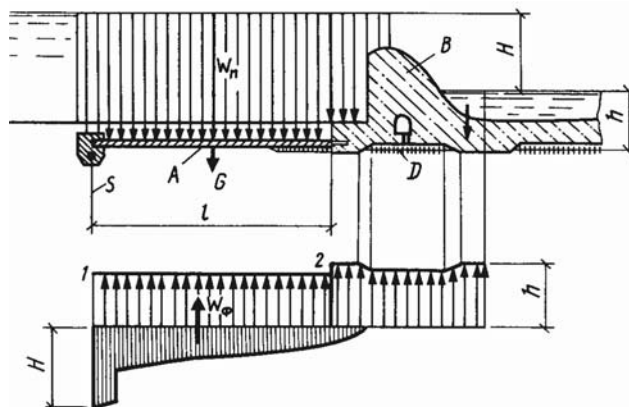


Рис. 2.32. Схема к расчету сил, действующих на анкерный понур:
 A - анкерный понур; B - плотина; D - дренаж; S - шпунт; G - вес понура

Анкерный понур применяли и при строительстве плотин на илисто-песчаном основании, что позволило уменьшить объем бетона в плотине за счет устройства полостей и выравнить эпюру контактных напряжений (рис. 2.31, 2.1, e, ж). Распределение полной горизонтальной сдвигающей силы между понуром и плотиной при любом грунте основания определяют с учетом упругой деформации грунта и растяжения арматуры понура по методу коэффициента сдвига и упругого слоя конечной глубины.

Метод коэффициента сдвига применим для определения усилия, воспринимаемого анкерным понуром, в случаях, когда на протяжении всей длины понура отсутствует состояние предельного равновесия:

$$\tau_{max} < \tau_{lim} = P_{ua} \operatorname{tg} \varphi + c \quad (2.18)$$

где τ_{max} - наибольшее касательное напряжение под понуром, МПа; τ_{lim} - касательное напряжение под понуром, соответствующее состоянию предельного равновесия, МПа; P_{ua} - вертикальное давление на понур, МПа; φ, c - расчетные значения угла внутреннего трения (град), сцепления грунта основания (МПа).

По методу коэффициента сдвига горизонтальную силу (MH), воспринимаемую секцией понура, с учетом распределения площади арматуры по

длине понура определяют по следующим формулам (2.19-2.21) при распределении, соответственно по треугольнику, прямоугольнику и трапеции:

$$Q'_{ua} = \frac{Q}{1 + \alpha b \frac{K_{1,x}}{K_x} \cdot \frac{I_0(2\alpha l_a)}{I_1(2\alpha l_a)}}, \quad (2.19)$$

$$Q'_{u'a} = \frac{Q}{1 + \alpha b \frac{K_{1,x}}{K_x} \cdot \text{cth}(\alpha l_a)}, \quad (2.20)$$

$$Q'_{u'a} = Q'_{ua} + (Q'_{u'a} - Q'_{ua}) A_s^l / A_s^i, \quad (2.21)$$

где Q - полная сдвигающая сила на секцию плотины, МН; $K_x, K_{1,x}$ - коэффициенты постели при сдвиге для грунтов основания соответственно понура и плотины, МН/м³; l_a, b - соответственно длина понура и ширина подошвы плотины, м; I_0, I_1 - бесселевы функции чисто мнимого аргумента; A_s^l, A_s^i - площадь сечения арматуры соответственно в конце и начале (в примыкании к плотине) понура, м²;

α - величина, характеризующая упругость понура и его основания:

$$\alpha = \sqrt{\frac{K_x b_{da}}{E_s A_s^i}}, \quad (2.22)$$

где E_s - модуль упругости арматуры, МПа (по СНиП II-56-77);

b_{da} - ширина расчетного участка понура (длина секции плотины).

Коэффициент постели при сдвиге, МН/м³, определяется как:

$$K_x = K_y \frac{1 - \nu}{1 - \nu \psi}, \quad (2.23)$$

где K_y - коэффициент постели при сжатии, МН/м³; ν - коэффициент Пуассона грунта; ψ - коэффициент, зависящий от соотношения стороны подошвы фундамента (понура или плотины) в направлении действия сдвигающей силы (l_a или b) к длине секции плотины l_a , принимаемый по данным, приведенным ниже.

| Соотношение сторон подошвы фундамента | Коэффициент ψ |
|---------------------------------------|--------------------|
| 0,10 | 0,73 |
| 0,20 | 0,68 |
| 0,33 | 0,63 |
| 0,50 | 0,59 |
| 1,0 | 0,50 |
| 2,0 | 0,41 |
| 3,0 | 0,37 |
| 5,0 | 0,32 |
| 10 | 0,27 |

Величину горизонтальной силы, воспринимаемой понуром, следует учитывать при проверке устойчивости плотины на сдвиг при определении расчетного значения обобщенной силы предельного сопротивления.

Глава 3. Крепление нижнего бьефа водосливных бетонных плотин

3.1. Общие вопросы проектирования крепления НБ

Креплением НБ называют специальные конструктивные элементы водосбросных сооружений (плотин, открытых и закрытых водосбросов и др.), которые предохраняют дно водотока от его разрушения в зоне гашения избыточной кинетической энергии потока и обеспечивают безопасное сопряжение бьефов с помощью гасителей энергии потока. При их проектировании решаются следующие задачи: расчет параметров гидравлического режима сопряжения бьефов, прогноз параметров взаимодействия потока с отдельными частями крепления НБ для оценки их устойчивости и прочности, прогноз общих и местных деформаций (размывов) речного дна в НБ.

Гидравлические режимы сопряжения бьефов. На практике применяют следующие основные схемы гашения избыточной энергии потока: одной из форм гидравлического прыжка (рис. 3.1, *а, б*); отбросом или свободным падением потока, энергия которого гасится в толще НБ или воронке размыва (рис. 3.1, *в, г*); соударением струй в водной среде; гасителями на водосливной грани плотин и водосбросов (рис. 3.1, *д*) и комбинацией 2-3 этих схем гашения.

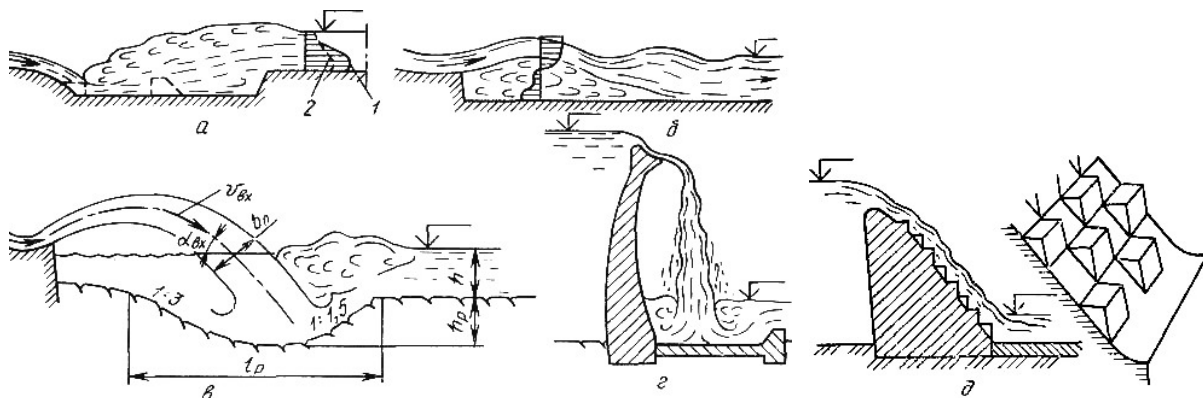


Рис. 3.1. Схемы гашения избыточной энергии потока

а - донным гидравлическим прыжком; *б* - одной из форм поверхностного гидравлического прыжка; *в, г* - отбросом струи; *д* - на водосливе с пирсами в шахматном порядке; *1, 2* - эпюры скоростей (без и с гасителем)

Каждой из этих схем соответствует свой режим сопряжения бьефов. При гашении одной из форм гидравлического прыжка возможны два режима,

различающиеся расположением транзитной части потока: донный - при устойчивом нахождении транзитной струи у дна и поверхностный, когда транзитная струя располагается на поверхности потока или вблизи нее.

Крепления НБ, плавно сопрягающие водосливные плотины с дном НБ, в зависимости от пропускаемого расхода и параметров до и после участка сопряжения работают при четырех режимах: трех донных (соответственно с отогнанным, предельным или затопленным прыжком) и поверхностным.

При устройстве носка-уступа водослива в зависимости от его высоты, уровня НБ, сбрасываемого расхода и параметров потока до и после участка сопряжения в НБ возможны донные и поверхностные режимы. Их последовательная смена проходит через четыре «критических режима».

К наиболее распространенным схемам гашения относится сопряжение бьефов *при донном режиме*. Его недостатки: значительные донные скорости, медленно затухающие по длине, приводящие к размывам; вращение в вальце прыжка плавающих тел (включая лед), могущих повредить поверхности сооружения. Применение *поверхностного режима* сопряжения позволяет заметно облегчить крепление НБ и создать благоприятные условия для сброса льда. Этот режим рационален тогда, когда он может быть создан без большого заглубления отметок крепления и подошвы плотины. К недостаткам этого режима, сильно ограничивающим его применение, относятся: неустойчивость границ существования его различных форм, невозможность его создания при малой высоте носка-уступа, неизбежность сильных колебаний уровня НБ и необходимость в больших глубинах НБ.

Если глубина НБ значительно меньше второй сопряженной глубины (или меньше глубины, определяющей нижнюю границу поверхностного режима) и одновременно концевая часть водосбросного сооружения располагается на скальном основании с высокой устойчивостью против размыва, целесообразно применять схему сопряжения *с отбросом струи с носка-трамплина* (см. рис. 3.1, в, г).

Улучшение режима сопряжения бьефов с благоприятным перераспределением скоростей достигается специальными мерами: применением гасителей энергии и расщепителей потока, пирсов-гасителей, искусственной шероховатости на водосливных гранях и устройств для соударений струй внутри транзитной части водосброса; увеличением ширины сечения потока и уменьшением удельных расходов в начале участка сопряжения и др.

Для выбора схемы сопряжения бьефов можно использовать рис. 3.2, на котором даны области применения главных схем сопряжения бьефов в зависимости от мощности сбрасываемого потока N (МВт) и относительной ширины (коэффициента) створа L/h , где L и h - длина плотины по гребню и ее высота. Мощность $N = 0,0098QH_p$, где Q - расчетный расход водосброса, m^3/c ; H_p - перепад между УВБ и УНБ при пропуске расчетного паводка, м.

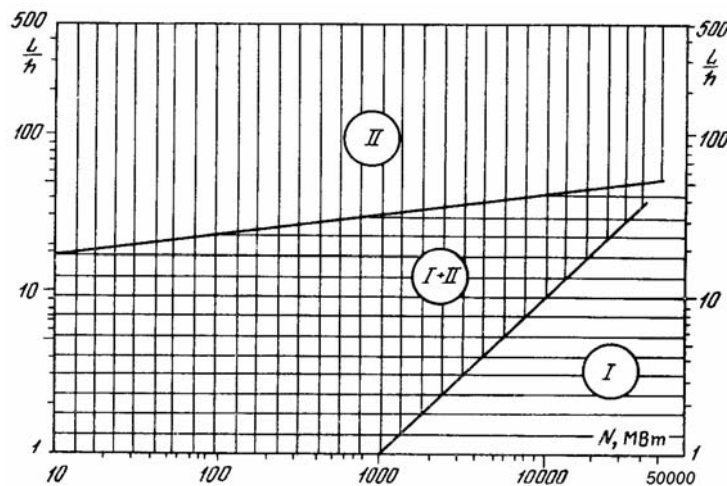


Рис. 3.2. Области применения основных схем сопряжения бьефов: I - гашение отбросом струи в НБ; II - гашение в колодце одной из форм прыжка

Особенности плановой картины движения потока в НБ. Как правило, движение сбрасываемого потока в НБ сопровождается его резким расширением в плане. Параметры этого расширения обусловлены очертанием берегов и расположением водосбросного сооружения относительно русла реки. Резкое расширение сопровождается отрывом потока от стенок сооружения и возникновением водоворотных зон (рис. 3.3), что приводит к разделению потока на транзитную часть, в которой перемещается основная масса воды, и нетранзитную - водовороты. Движение транзитной части

возможно в двух формах: в виде плавно расширяющегося в плане потока, соответствующего его режиму, в виде «сбойного» течения, характеризующегося изменением направления почти не расширяющегося потока. Границы транзитной части и параметры водоворотов устанавливают гидравлическим расчетом. Возникновение сбойности ухудшает условия сопряжения бьефов и создает плохую картину течения потока. Различают две формы сбойных течений (рис. 3.3, б): в виде резкого изменения направления потока после выхода его в широкий НБ ($b/B \leq 0,8$) и в виде сжатия потока, вызываемого боковым натеканием воды из окружающих водоворотов.

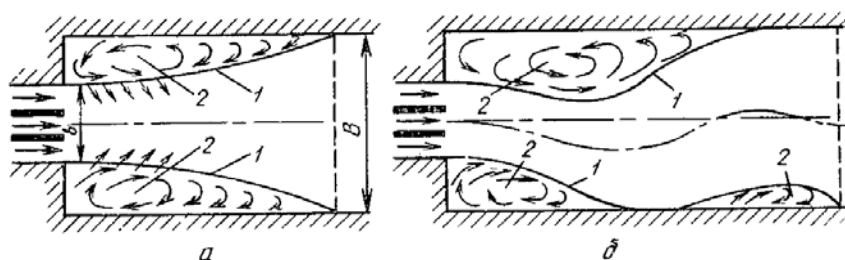


Рис. 3.3. Возможные схемы течения потока в симметричном НБ при симметричном сбросе паводка через все отверстия водосбросной плотины:
 а - симметричное растекание транзитного потока; б - сбойное течение;
 1 – границы транзитного потока; 2 – водоворотная зона

3.2. Общие сведения о креплении НБ водосбросных бетонных плотин

В НБ при пропуске воды через плотину имеем высокоскоростной поток, который имеет большую *размывающую способность*. В случае даже низкопороговой плотины на не скальном основании, не защищенном креплением, сразу за плотиной может образоваться глубокая *воронка размыва* глубиной, достигающей $(2-3)H$, где H - напор на плотине. При высокопороговой плотине глубина размыва дна русла бывает еще больше, что может вызвать подмыв и разрушение плотины. Поэтому русло НБ сразу за плотиной покрывают специальным бетонным креплением часто с его углублением. Чтобы снизить стоимость работ по креплению русла за плотиной, в пределах НБ устраивают различные *гасители энергии*, которые снижают кинетическую энергию потока и его размывающую способность.

При проектировании крепления НБ водосбросных плотин на не скальном

основании используют разные методы расчета и лабораторные гидравлические исследования, позволяющие установить оптимальные формы и размеры крепления НБ. При проектировании крепления НБ необходимо учитывать влияние следующих условий сброса воды в НБ.

1. Условия сброса воды в НБ. Сброс паводка в НБ производят при определенных правилах открытия затворов, перекрывающих водосливные и донные отверстия водосбросной бетонной плотины, что должно предотвратить образование в НБ сбойных течений и водоворотных зон.

Условия сопряжения бьефов сильно зависят от уровня НБ, который зависит также от расходов воды, пропускаемой не только через водосбросную плотину, но и через водосбросы и турбины здания ГЭС и дополнительные водосбросные сооружения гидроузла. Поэтому водосливной фронт плотины рассчитывают на основной расчетный паводковый расход $Q_{расч}$ (раздел 1.3), а НБ за плотиной рассчитывают на этот расход, но с учетом повышения уровня НБ при сбросе остальной меньшей части паводка через отдельно расположенные здание ГЭС и дополнительные водосбросы.

2. Пространственные условия движения воды в НБ. НБ имеет большую ширину, чем водосливной фронт плотины. В связи с этим в НБ возникают пространственные условия движения воды: растекание потока в плане или его сбойность. При сбойности возникает местный рост удельного расхода воды, что сильно повышает размывающую способность потока. Пространственные условия приводят к появлению в НБ косых волн и косых гидравлических прыжков, которые нельзя рассчитать заранее.

3. Деформация русла НБ. В ряде случаев оказывается экономически рационально не устраивать ковш в конце крепления. Предполагается, что окончательную форму русло получит за счет размыва его потоком при начальной эксплуатации плотины. При таком проектировании крепления НБ следует достоверно прогнозировать деформации (размывы) русла во времени, что очень трудно. Сейчас перечисленные факторы не могут быть

полностью учтены расчетами и поэтому при проектировании крепления НБ получают предварительное решение, которое для сооружения I класса необходимо проверить исследованием гидравлической модели плотины.

В отношении размыва грунта в НБ различают: 1) *опасный местный размыв* дна НБ за плотиной, когда воронка размыва достаточно глубока и близко расположена к плотине, в связи с чем последняя может оказаться подмытой и разрушиться; 2) *безопасный местный размыв* за плотиной, когда воронка размыва после ее стабилизации приобретает размеры, при которых можно не опасаться разрушения плотины. В практике проектирования плотин часто идут на небольшой безопасный размыв в НБ.

3.3. Основные элементы крепления НБ

В водосбросных бетонных плотинах на нескальном основании, как правило, устраивают гладкое сопряжение водослива с дном НБ (донный режим сопряжения бьефов). В НБ этих плотин устраивают крепление дна русла на определенную длину. Это крепление обычно состоит из двух частей: 1) *водобоя* в виде железобетонной плите примерно такой длины, чтобы в пределах ее мог поместиться затопленный гидравлический прыжок; 2) *рисбермы*, располагаемой за водобоем в пределах послепрыжкового участка и выполняемой из бетонных плит, каменной наброски и др. В конце рисбермы часто сооружают *концевое устройство* – ковш (рис. 3.4).

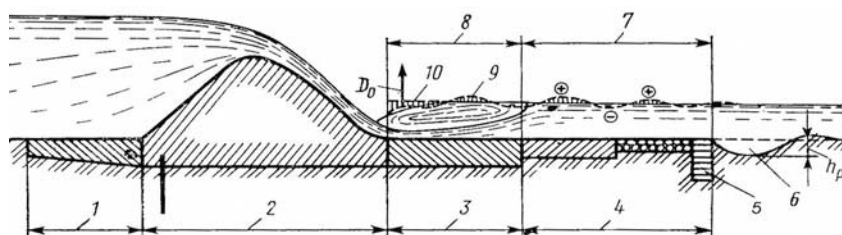


Рис. 3.4. Главные элементы водосливной плотины и крепления НБ:

1 - понур; 2 - плотина; 3 - водобой; 4 - рисберма; 5 - концевое устройство рисбермы; 6 - воронка размыва; 7 - послепрыжковый участок; 8 - затопленный прыжок; 9 - эпюра гидродинамического давления на водобой и рисберму; 10 - эпюра противодавления снизу водобоя; D_0 - дефицит давления

Как было отмечено, водобой и рисберма (рис. 3.4) отличаются друг от друга конструктивно, но иногда крепление НБ подразделяют на водобой и

рисберму условно, когда между ними нет конструктивного различия.

В низкороговых водосбросных плотинах устраивают *донные отверстия* с порогом, расположенным на уровне дна русла. В этих плотинах остается только его фундамент, который конструктивно объединяют с водобоем и получают бетонную плиту, называемую *флютбетом* (рис. 3.5).

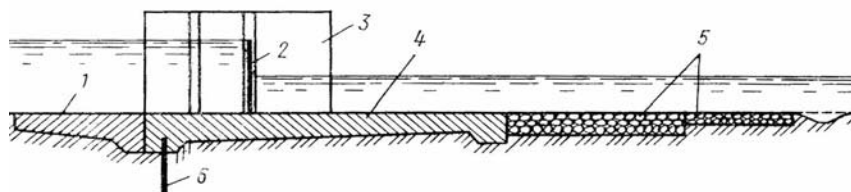


Рис. 3.5. Главные элементы водосбросной плотины в виде флютбета:
1 – понур; 2 – затвор; 3 – бык; 4 – флютбет; 5 – рисберма; 6 – шпунт

В водосбросной плотине (см. рис. 3.4) за концом рисбермы обычно образуется воронка размыва глубиной $h_p = f(L)$, причем с уменьшением длины крепления L значение h_p возрастает (рис. 3.6). Теоретически при $L \rightarrow \infty$ получим $h_p = 0$. Пренебрегая h_p , можно ввести понятие *предельной длины* крепления $L_{пред}$. Опыт строительства водосбросных плотин показывает, что устройство крепления длиной $L < L_{пред}$ обычно дает заметный экономический эффект, так как тогда можно сооружать концевое устройство на глубину, немного большую глубины воронки размыва, отвечающей длине L .

Таким образом, оптимальную длину крепления L определяют технико-экономическим сравнением стоимости креплений разной длины с учетом того, что короткие крепления требуют глубоких концевых устройств.

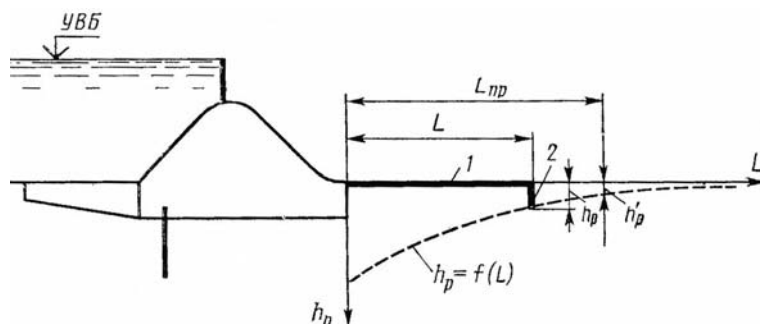


Рис. 3.6. Зависимость глубины воронки размыва h_p от длины крепления L :
1 - крепление НБ (водобой и рисберма); 2 - концевое устройство рисбермы

Таким образом, крепление НБ следует рассматривать как устройство, позволяющее удалить воронку размыва от плотины и снизить ее глубину.

3.4. Проектирование крепления НБ

Кроме предотвращения размывов в НБ крепление должно также отвечать следующим требованиям: 1) не разрушаться потоком воды; 2) не разрушаться льдом; 3) не нарушать режим движения воды в НБ так, чтобы при этом возникали затруднения в период судоходства. Главным требованием является первое из трех указанных. Второе требование часто не учитывают, поскольку лед редко сбрасывают в НБ. В части третьего требования отметим, что режим потока в НБ рассматривают с учетом не только крепления, но в основном с учетом влияния на него компоновки гидроузла.

При проектировании крепления НБ решают две задачи: 1) гидравлическую - определение геометрии главных элементов крепления и нагрузок от потока воды на эти элементы; 2) конструктивную - разработку конструкции крепления, обеспечивающей его устойчивость и прочность.

В креплении НБ используют два типа гасителей энергии воды: *простые гасители*, поддающиеся гидравлическому расчету (водобойные стенки и колодцы), и *специальные гасители*, не поддающиеся расчету.

При сопряжении бьефов рассматривают два типа сопряжения потока с НБ: с помощью *отогнанного* и *затопленного* гидравлического прыжка.

Крепление НБ при затопленном прыжке получается более экономичным. При появлении отогнанного прыжка за открытым пролетом плотины отметка уровня воды на водобое за этим пролетом резко снижается по сравнению с отметкой уровня воды за соседними закрытыми пролетами (где нет отогнанного прыжка) и по сравнению с отметкой УНБ на рисберме. Из-за этого местного снижения уровня воды водобойная плита за открытым пролетом начинает испытывать в этом месте большое противодавление, поэтому ее толщина по расчету на всплывание оказывается значительной. Кроме того, длина крепления при отогнанном прыжке получается большой. Поэтому крепление НБ проектируют так, чтобы получить затопленный гидравлический прыжок при всех вариантах открытия и закрытия

затворов водосбросных отверстий (правил маневрирования затворами).

При донном режиме сопряжения бьефов в качестве основных принимают согласно СНиП 2.06.06-85 [3] следующие типы гасителей энергии: 1) сплошная водобойная стенка; 2) водобойный колодец; 3) водобойная стенка с расположенным ниже водобойным колодцем; 4) прорезная водобойная стенка; 5) гаситель в виде нескольких рядов шашек или пирсов; 6) комбинированные из разных типов этих гасителей. Допускается применение других типов гасителей при технико-экономическом обосновании.

3.5. Гасители энергии простого типа

Водобойные железобетонные колодцы и стенки устраивают сразу за плотиной для получения затопленного гидравлического прыжка при сопряжении падающей струи с НБ. При их проектировании следует избегать острых углов, так как они легко разрушаются потоком. Если поток несет крупные камни, то они могут заполнить водобойный колодец, вследствие чего гидравлический режим работы колодца нарушится.

1. Водобойный колодец может иметь разную конструкцию (рис. 3.7). Устраивая уступ ab , наклонным для уменьшения износа его бетона приходится увеличивать глубину колодца d , сохраняя эффект гашения потока.

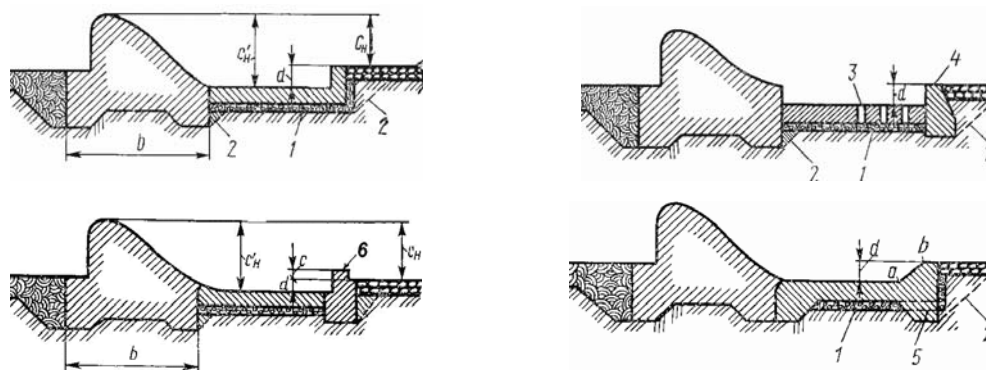


Рис. 3.7. Варианты конструкции водобойного колодца:

1 - дренаж; 2 - откос выемки; 3 - дренажное отверстие; 4 - подпорная стенка; 5 - отвод воды из дренажа; 6 - комбинированный водобойный колодец

Устройство колодца приводит к заглублению глубины низового и верхнего зуба плотины, т.е. к росту ее высоты ($C'_H > C_H$) и объема бетона плотины. Таким образом, удешевив за счет устройства колодца крепление НБ,

получим удорожание тела плотины, т.е. эта задача решается экономически.

2. Водобойная стенка. В этом случае (рис. 3.8; 3.9) высота плотины в НБ не увеличивается. Недостатки водобойной стенки: а) в НБ за стенкой может появиться отогнанный прыжок и потребуются устраивать вторую стенку меньшей высоты, а может быть третью; б) длина крепления за стенкой будет несколько больше, чем за водобойным уступом; в) стенка может затруднить пропуск строительного расхода реки.

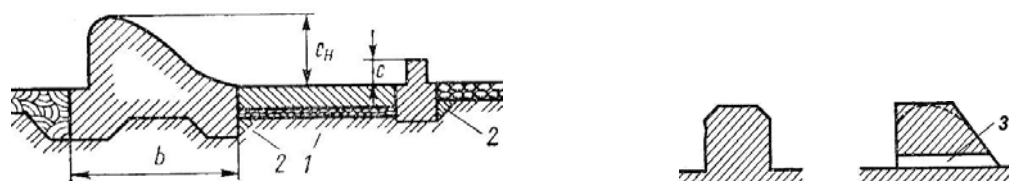


Рис. 3.8. Конструкция и форма водобойной стенки:

1 – дренаж; 2 – откос выемки; 3 – отверстия для выпуска воды из колодца

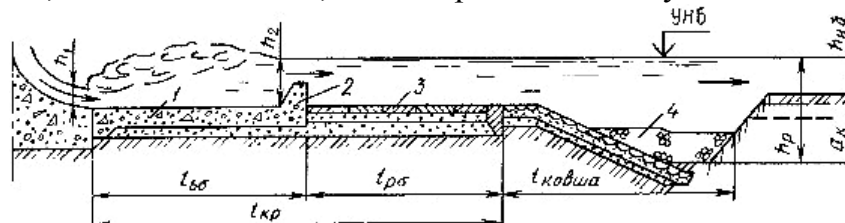


Рис. 3.9. Крепление НБ - гладкий водобой со стенкой и рисберма с ковшом
1 - водобой; 2 - водобойная стенка; 3 - рисберма; 4 - концевая часть рисбермы

3. Комбинированный водобойный колодец (см. рис. 3.7, б). Высоту водобойной стенки c назначают такой, чтобы за ней получилось минимально допустимое затопление прыжка, глубину d назначают из условия, чтобы при глубине водобойного колодца $(c+d)$ сразу за плотиной получить минимально допустимое затопление прыжка. При этом не обязательно ставить вторую стенку, т.е. не повышается высота плотины. Применяют другие комбинации колодцев и стенок (стенка, а за ней колодец).

3.6. Специальные гасители энергии

Выбор типа гасителей, их расположение на водобое необходимо определять на основании технико-экономического сравнения вариантов с учетом допустимых глубин на водобое, условий возникновения кавитации и сбояности течения, а также размывающей способности потока ниже гасителей.

Конструкция гасителя наряду с гашением энергии должна обеспечивать устойчивость потока и исключать опасность возникновения сбойных течений. В НБ малопроектных (шириной пролета до 15 м) водосливных плотин целесообразно применение специальных противосбойных гасителей.

Специальные гасители устраивают обычно в пределах водобоя в виде железобетонных преград (выступов) разной формы и размера (рис. 3.10).

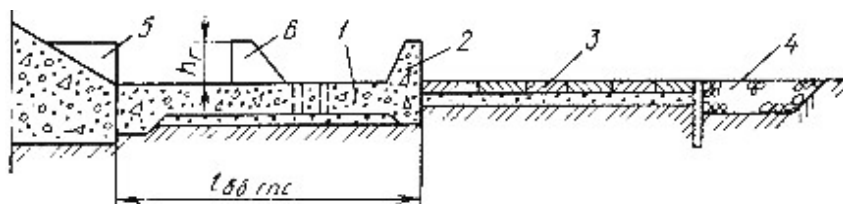


Рис. 3.10. Крепление НБ - водобой с гасителями и стенкой и рисбермой: 1 – водобой; 2 – водобойная стенка; 3 – рисберма; 4 – концевое устройство рисбермы; 5 – расщепитель потока; 6 – гаситель энергии

Поток, обтекая эти преграды, расщепляется на отдельные струи, которые соударяются и кинетическая энергия потока снижается. При проектировании этих гасителей следует учитывать следующие 3 важных фактора.

1. На рис. 3.11 показаны два различных гидравлических прыжка: обычный прыжок (рис. 3.11, а) - его пределах нет гасителя в виде бетонного выступа, и прыжок, в пределах которого имеется этот выступ 1 (рис. 3.11, б). На рис. 3.11, б гаситель испытывает со стороны потока горизонтальное давление, направленное в сторону НБ; в свою очередь, поток со стороны гасителя испытывает реакцию R . Именно наличием этой реакции прыжок по этой схеме отличается от прыжка на рис. 3.11, а.

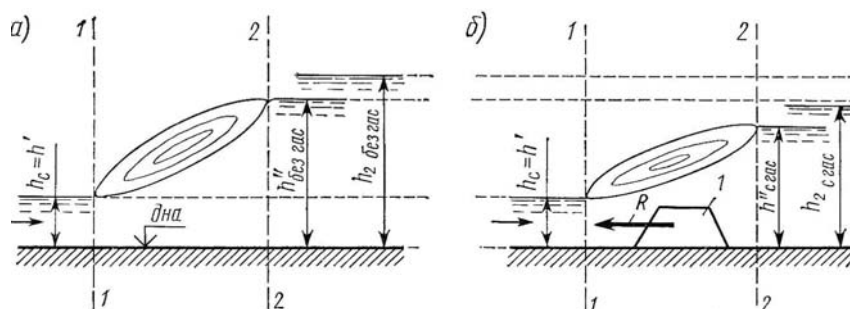


Рис. 3.11. Сопряжение бьефов (при $h_c = const$) без и со специальными гасителями:

а – без гасителей; б – с гасителями; 1 – специальный гаситель

Выражая уравнением гидравлики количество движения сечений 1-1 и 2-2, найдем при заданной первой сопряженной глубине $h_c=h'$ (одинаковой для рис. 3.11, а, б), отвечающие этой глубине вторые сопряженные глубины: а) $h''_{\text{без гас}} -$ для схемы без гасителя; б) $h''_{\text{гас}} -$ для схемы с гасителем. Сопоставляя найденные глубины $h''_{\text{без гас}}$ и $h''_{\text{гас}}$, видим, что гаситель энергии I резко снижает вторую сопряженную глубину h'' (за счет реакции R). Обозначим через $h_{2 \text{ гас}}$ и $h_{2 \text{ без гас}}$ затопляющие глубины или глубины НБ, при которых имеем *затопленный прыжок с заданной степенью затопления*: $A_I=(1,02-1,1)=h_2/h''$. Гаситель, снижая вторую сопряженную глубину, уменьшает на столько же затопляющую глубину (отношение $h_{2 \text{ гас}}/h_{2 \text{ без гас}} \approx 0,7-0,8$). Принимая гасители и уменьшая за счет их реактивного действия затопляющую глубину, можно поднять отметку поверхности дна, на котором имеется гаситель, сохранив нужную степень затопления прыжка.

2. При обтекании гасителей в потоке образуются водовороты, повышающие пульсацию скоростей, резко возрастают турбулентные касательные напряжения, что сильно повышает гашение энергии потока в НБ.

3. Гасители энергии снижают волнение свободной поверхности в НБ, уменьшают сбойность течения и способствуют интенсивному растеканию потока в плане, т.е. уменьшают удельные расходы в НБ.

Согласно Д. И. Кумину, различают тройную роль гасителей: 1) *реактивную*, выражающуюся в снижении затопляющей глубины и поднятии поверхности водобоя, т.е. в уменьшении высоты плотины; 2) *диссипативную*, выражающуюся в гашении избыточной кинетической энергии на небольшом расстоянии от плотины. Благодаря этому можно укоротить длину крепления НБ, сохраняя глубину воронки размыва за ним, или, сохраняя длину крепления НБ, уменьшить глубину воронки размыва за креплением или глубину концевого устройства; 3) *регулирующую*, выражающуюся в успокоении потока в НБ и снижении удельных расходов воды в русле НБ.

Сейчас рациональную форму и размеры специальных гасителей можно

установить путем лабораторных испытаний конкретного водосброса.

Общим недостатком специальных гасителей является то, что на их границах при скоростях потока свыше 15-17 м/с возникают вакуум и кавитация и постепенно они разрушаются вследствие кавитационной эрозии бетона.

В настоящее время в качестве специальных гасителей наиболее часто применяют: а) пирсы и шашки; б) зубья; в) растекатели; г) носки-расщепители; встречаются и другие их комбинации.

1. Пирсы и шашки представляют собой ряд железобетонных выступов с формой, показанной на рис. 3.12. Если высота выступов больше их длины и ширины, то их называют пирсами, в противном случае - шашками.

Пирсы и шашки в плане располагают в шахматном порядке: пирсы - на водобое, их первый ряд располагают на расстоянии $(1-1,5)h_c$ от сжатого сечения струи, шашки применяют в качестве искусственной шероховатости и располагают за прыжком на рисберме. Принимают следующие размеры пирсов (рис. 3.12): $c=(0,75-1,0)h_c$; $b=(0,5-1,0)c$; $a=(2-3)c$, где h_c - глубина сжатого сечения струи у подошвы плотины.

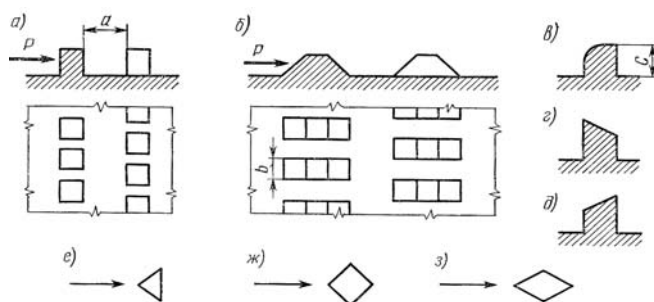


Рис. 3.12. Типы пирсов и шашек:

a, б - разрез и план; *в - д* - вертикальные сечения; *e - з* - планы

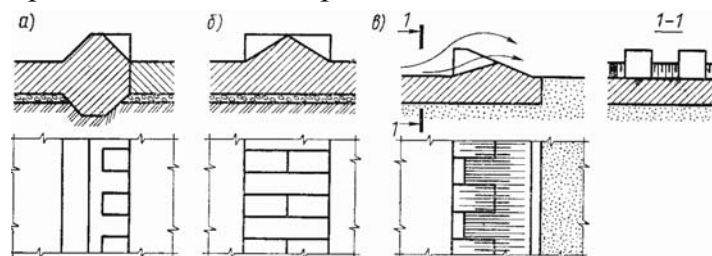


Рис. 3.13. Примеры зубчатых порогов

2. Зубья из железобетона имеют разную форму (рис. 3.13, *a, б*). На рис. 3.13, *в* показан зубчатый порог Ребока, которым заканчивают крепление

НБ. Поток расщепляется зубьями на ряд струй, и из-за разной высоты зубьев образуются два яруса струй (стрелки на рис. 3.13, в). Под струями возникает движение воды, при котором ее размывающая способность падает.

3. Носок-расщепитель Д. И. Кумина. Лабораторные исследования показали, что пирсы 1 дают часто фонтанирование струи, что ухудшает условия сопряжения бьефов за гасителями (см. рис. 3.13, а). От фонтанирования можно избавиться, если устроить носок-расщепитель 2 (рис. 3.14, б).

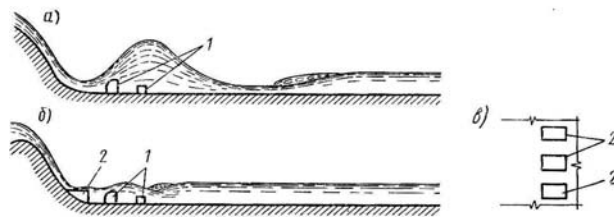


Рис. 3.14. Пирсы:

а – без носка-расщепителя; б – с носком-расщепителем; в – план

4. Растекатели (рис. 3.15; 3.16, д, ж) препятствуют сбойности потока и уменьшают удельные расходы. Их устанавливают в начале водобоя, в зоне сжатого сечения под углом $\alpha=0-15^\circ$ к оси потока.

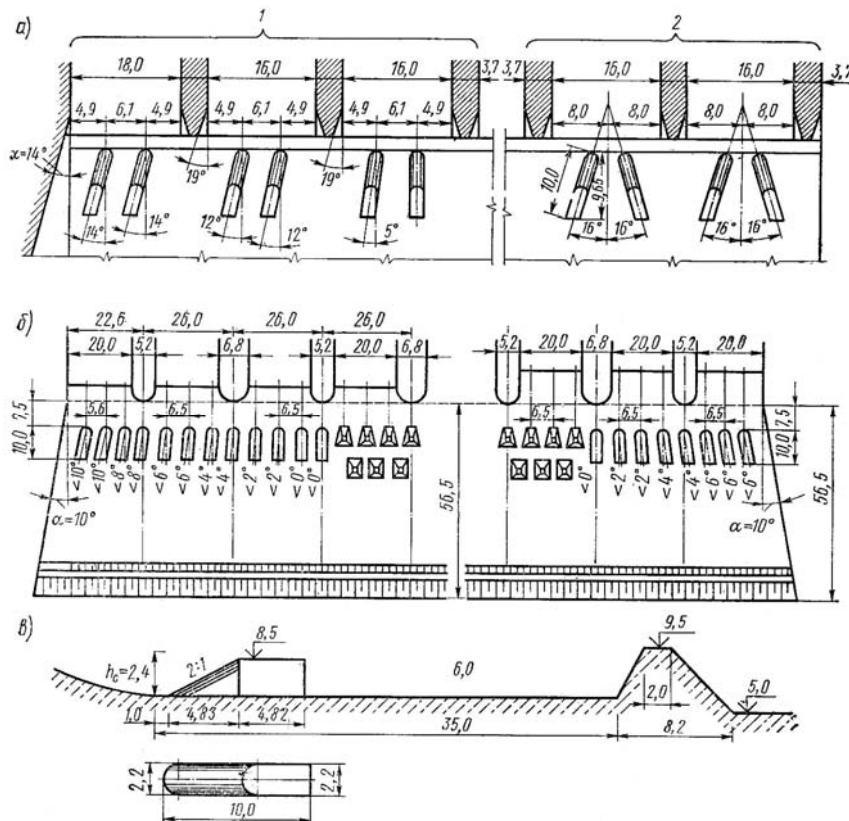


Рис. 3.15. Пример расстановки растекателей в плане (а, б), их продольный разрез и план (в); 1, 2 - правобережные и средние пролеты

Высота растекателей примерно равна сжатой глубине потока. Длина стенок равна $(2,5-3)b$, где b - шаг стенок в свету. Угол α для крайних и средних пролетов разный. При такой верной расстановке стенок исчезают водовороты у берегов и сжимается с боков струя, выходящая из отверстий.

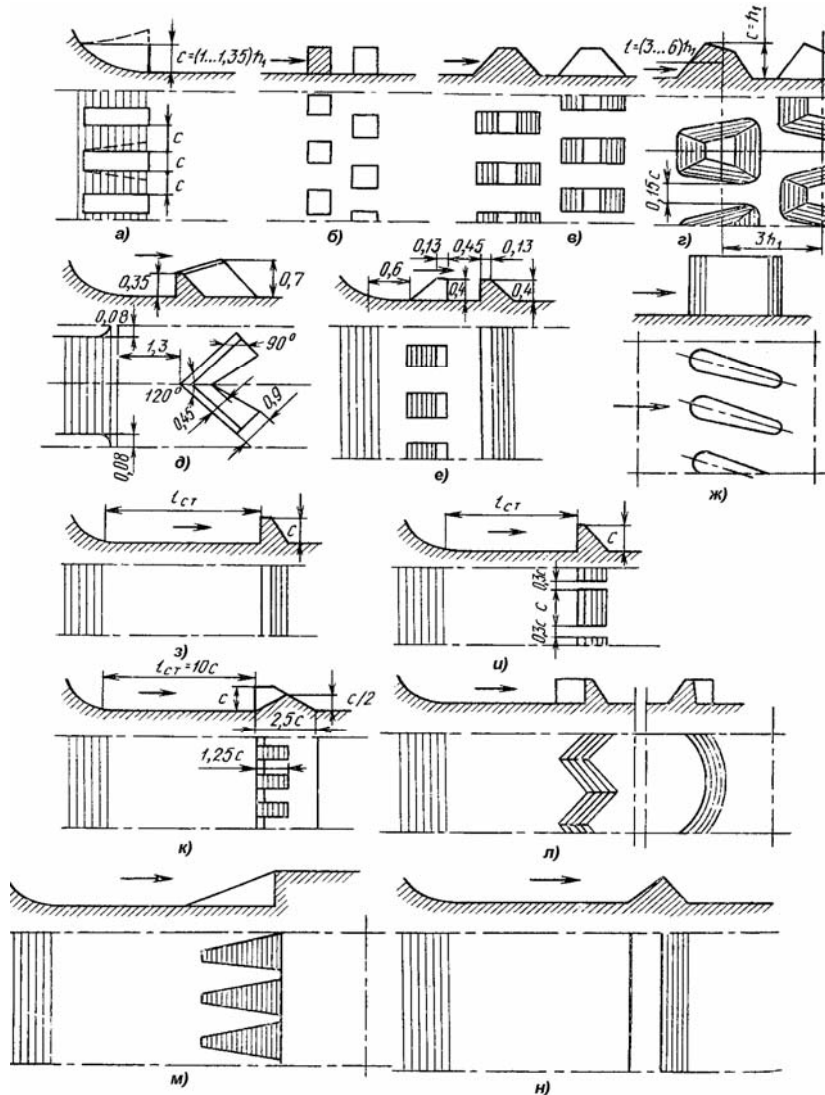


Рис. 3.16. Расщепители, гасители, шашки, пирсы, растекатели, пороги: а - расщепители; б – шашки; в - пирсы; г - гаситель Гидропроекта; д - гаситель-растекатель Кумина; е - гаситель Образовского; ж - растекатели; з - сплошная водобойная стенка: $c=0,12h_{кр}(8T_0h_{кр}+2)^{1/2}$; и - прорезная стенка; к - зубчатый порог Ребока: $c= (0,15-0,2)q(p)^{1/2}$, где p - разность отметок входного порога и дна водобоя; л - зигзагообразный и криволинейный пороги; м - порог с клиновидными прорезями; н - порог Шоклича. На позициях д, е размеры даны в долях от $h_{кр}$

Расщепители потока улучшают работу гасителей, уменьшают удельные расходы струи в месте падения ее на основание, увеличивают эффективную глубину потока на водобое (рис. 3.16, а).

Обычно их устанавливают параллельно потоку и симметрично относительно его оси. При сходящихся и расходящихся боковых стенках водоброса расщепители можно устраивать веерообразно. На рис. 3.17 даны сочетания носка-расщепителя с пирсами, их размеры - в % от критической глубины потока, $h_{кр} = (\alpha q^2/g)^{1/3}$, полученные Д. И. Куминым в опытах.

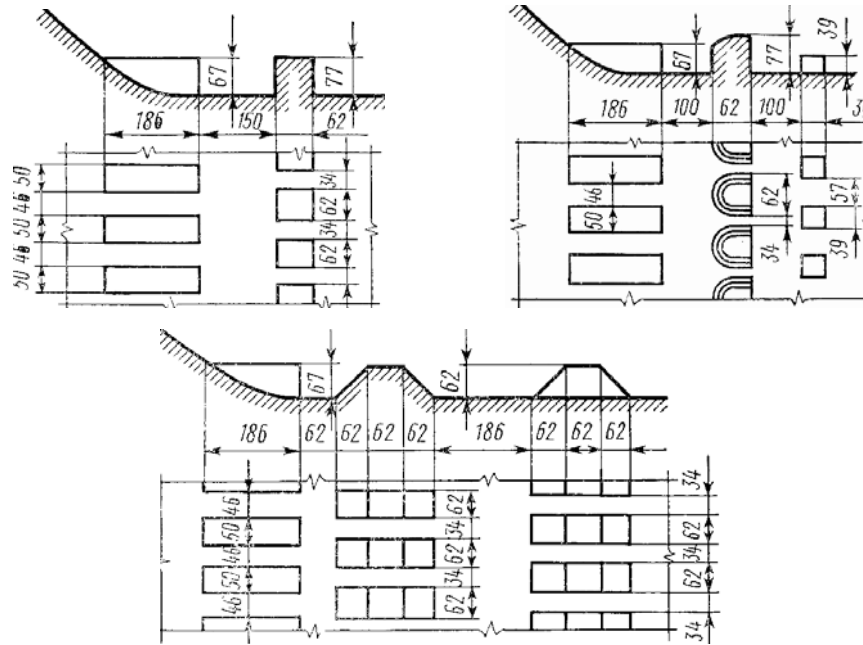


Рис. 3.17. Рациональные сочетания носка-расщепителя с пирсами

Вертикальные, ступенчатые, наклонные или зубчатые стенки, располагаемые в конце водобойной плиты и отдельных случаях на рисберме, называются *концевыми порогами* (см. рис. 3.16, з-н). Они предназначены для образования путем отклонения донных струй за водобоем длинных плоских вальцов, взаимодействующих с транзитным потоком и вызывающих дополнительное гашение энергии, предохранения незащищенного дна реки за рисбермой от размыва, выравнивания удельных расходов по ее ширине.

Кроме гасителей для обеспечения равномерного распределения потока по ширине водобоя или изменения его направления применяют растекатели (см. рис. 3.16, д, ж), которые ставят под углом до 15^0 к оси потока. Общие недостатки всех растекателей, гасителей и расщепителей: быстрый износ углов из-за повреждений их плавающими предметами (льдинами, бревнами, наносами), кавитационная эрозия ребер и плоскостей.

При скоростях потока на водобое более 15-17 м/с на многих гасителях возникает кавитация, что приводит к их эрозии и разрушению. В этих условиях переходят на специальные безэрозионные конструкции гасителей и расщепители с хорошо обтекаемыми формами.

3.7. Водобой

1. Конструкция. Водобой, как правило, выполняют в виде горизонтальной, редко наклонной бетонной плиты (обычно слабо армированной).

Длину водобоя $l_{вод}$ без гасителей энергии на нем принимают равной:

$$l_{вод} = (1,0-1,25)l_{np} \approx (14-15)h_{кр} \quad (3.1)$$

Длину водобоя $l_{вод}$ с гасителями энергии принимают равной:

$$l_{вод.гас} = (0,75-0,85)l_{np} \approx (7-10)h'', \quad (3.2)$$

где l_{np} – наибольшая длина затопленного гидравлического прыжка:

$$l_{np} = 6(h_2 - h') \approx 6,9(h'' - h') \quad (3.3)$$

где h' и h'' , $h_{кр}$ и h_2 – соответственно первая и вторая сопряженные глубины потока, критическая глубина и глубина потока на рисберме.

Если глубина на рисберме h_2 недостаточна для затопления гидравлического прыжка, то лучше установить на водобое гасители энергии, что позволит на 7-25% снизить глубину, затопляющую прыжок, и на 20-25% сократить длину водобоя или пойти на заглубление водобоя, что дороже.

В пространственной задаче (3D) растекание потока в НБ, когда открыты не все отверстия, затопляющая прыжок глубина h_2^{3D} снижается по сравнению с плоской (2D), h_2^{2D} . Это следует учитывать при определении отметки верха водобоя из условия затопления прыжка используя данные табл. 3.1, в которой B – полная ширина водобоя; b – ширина потока в сжатом сечении.

Отношения затопляющих глубин в двух- и трехмерных задачах

Таблица 3.1

| | | | | | | | |
|---------------------|-----|------|------|------|------|------|------|
| B/b | 1,0 | 2,0 | 2,5 | 3,0 | 4,0 | 5,0 | 6,0 |
| h_2^{3D}/h_2^{2D} | 1,0 | 0,88 | 0,83 | 0,79 | 0,72 | 0,66 | 0,62 |

Поверхность водобоя выполняют обычно немного ниже соседней круговой поверхности водослива, образуя небольшой уступ, который по мере осадки низового зуба плотины, большей осадки водобоя постепенно исче-

зает. Обычно горизонтальный водобой устраивают на одном уровне с рисбермой. В начале водобоя устраивают зуб на глубину, равную глубине низового зуба плотины, а конце водобоя также устраивают небольшой зуб для предупреждения неблагоприятных последствий осадки рисбермы. Поверхностный слой водобоя толщиной более 0,5 м выполняют из особо прочного бетона, иногда с добавкой микросилики, что сильно повышает абразивную и кавитационную стойкость бетона. Поверхность водобоя должна быть ровной, без наплывов бетона. Толщина защитного слоя верхней горизонтальной арматуры не менее 20 см.

Примерную толщину d водобойной плиты определяют по формуле:

$$d = 0,15v_c(h_c)^{1/2}, \quad (3.4)$$

где v_c и h_c - скорость (м/с) и глубина (м) потока в сжатом сечении.

Окончательно толщину d водобойной плиты устанавливают расчетом ее устойчивости и прочности с учетом всех сил и воздействий, который дан ниже. Толщина водобойной плиты может быть постоянной или переменной, уменьшаясь по течению (рис. 3.18, а-в).

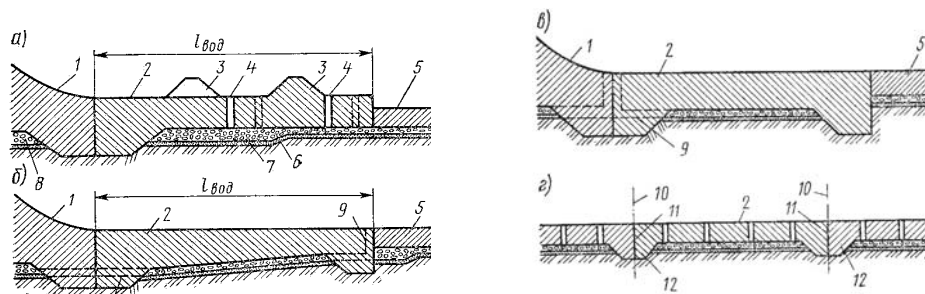


Рис. 3.18. Конструкции водобоя:

1 - плотина; 2 - водобой; 3 - пирсы; 4 - дренажные скважины; 5 - рисберма; 6 - плоский дренаж; 7 - обратный фильтр; 8 - дренаж для отвода воды в потерну; 9 - отвод воды из дренажа; 10 - ось быка; 11 - шов; 12 - зуб

Плиту водобоя отрезают деформационным швом от плотины (рис. 3.18 а, б, в) и разрезают вдоль течения этими швами (рис. 3.18, г) с шагом, равным длине секций плотины или расстоянию между осями быков, но не более 20 м. В продольных швах между плитами устраивают уплотнения для предотвращения выноса грунта из основания водобоя.

Под плитами водобоя устраивают плоский дренаж, защищенный 1-2

слоями фильтра. В дренаж поступает вода, фильтрующая из ВБ под подошвой плотины, если в подошве не предусмотрен дренаж с откачкой воды в НБ. Вода отводится в НБ через дренажные скважины из пористого бетона и иногда по горизонтали в область водопроницаемой рисбермы. Можно устраивать закрытые дренажные колодцы с выводом фильтрационной воды в сопрягающих устоях и отдельных стенках. Выпуски дренажа размещают в зонах пониженного давления ниже минимального УНБ. Дренаж также разгружает водобойную плиту от избыточного фильтрационного давления снизу. При устройстве дренажных колодцев в плитах водобоя гидродинамическая нагрузка на его поверхность возрастает примерно на 20%, что увеличивает устойчивость плиты на всплытие и сдвиг. Площадь дренажных колодцев должна составлять не менее 1,5% площади водобоя. Размер сечения дренажных колодцев от 0,25x0,25 до 1,0x1,0 м или диаметром 0,3-1,0 м зависит от толщины водобоя и шага колодцев в плане. Колодцы располагают в шахматном порядке через 5-10 м в ряду и с шагом рядов не менее 5,0 м. Первый ряд колодцев располагают от начала водобоя не ближе 0,25 его длины ($l_{вод}$), остальные два-три ряда – с шагом $(0,3-0,2)l_{вод}$. Не помещают дренажные колодцы перед гасителями во избежание передачи гидродинамической нагрузки на подошву плиты.

В ряде случаев под водобоем устраивают продольные зубья (рис. 3.18, г), расположенные по осям быков. Эти зубья разбивают дренажный слой водобоя на отдельные участки, отвечающие заданному пролету плотины.

2. Условия работы водобойной плиты. При эксплуатации при полном открытии одного отверстия плотины создаются следующие условия:

а) в пределах водобойной плиты ниже открытого отверстия возникает затопленный гидравлический прыжок, при котором гасится до 60-70% кинематической энергии потока, причем глубины потока в начале водобоя получаются немного сниженные (см. рис. 3.4). В дренаже под плитой устанавливается давление, равное глубине воды НБ и несколько большее дав-

ления воды сверху. Поэтому водобойная плита при сбросе через плотину паводка оказывается подверженной снизу *дефициту давления* D_o (заштрихованная эпюра на рис. 3.4), которому противодействует вес плиты. Сила D_o вызывает также изгибающие моменты в поперечных сечениях плиты и растягивающие напряжения в ее подошве (в продольном направлении);

б) в связи с интенсивной пульсацией гидродинамического давления потока на поверхности водобоя его плита и плиты рисбермы дополнительно подвержены знакопеременной нагрузке. Эта нагрузка вызывает изгибающие моменты в поперечных и продольных вертикальных сечениях водобоя и растягивающие напряжения попеременно на его верхней и нижней поверхностях. Пульсация гидродинамического давления на водобое может вызвать разжижение песчаного грунта в его основании;

в) при наличии на водобое специальных гасителей энергии (пирсов) водобой подвергается действию горизонтальной сдвигающей силы гидродинамического давления, приложенного к пирсам. Поэтому вес водобоя должен быть достаточным, чтобы противостоять как вертикальной пульсирующей силе D_o , так и указанной горизонтальной сдвигающей силе.

В строительный период водобой подвержен действию собственного веса и реакции грунта основания, причем реактивные напряжения основания в зависимости от очередности возведения плотины и водобоя могут распределяться по-разному, что может вызвать растягивающие напряжения в подошве водобоя, а в отдельных случаях и на его поверхности.

Из сказанного следует, что армировать водобой приходится двойной сеткой – верхней и нижней. Обычно нужна нижняя сетка, ее рабочую арматуру устанавливают вдоль водобойной плиты.

3. Определение толщины водобоя по дефициту давления. В условиях донного режима сопряжения бьефов на плиты водобоя и рисбермы действуют большие вертикальные гидродинамические нагрузки. Осредненная во времени вертикальная нагрузка при снятии фильтрационного давления на

плиту от ВБ до водобоя разгрузочным дренажем определяется дефицитом давления для верхней плоскости плиты. Дефицит давления образуется в результате того, что при пропуске паводка свободная поверхность на водобое устанавливается ниже, чем за ним. *Дефицит давления* - это разность между отметками УНБ и пьезометрическим напором на верхней плоскости плиты. В плоской задаче осредненная нагрузка зависит от продольной эпюры дефицита давления, а в пространственной - от продольной и поперечной эпюр дефицита давления в разных сечениях плит.

При отсутствии на водобое гасителей фактическая эпюра дефицита давления может быть заменена трапецией (рис. 3.19, а), большая и меньшая стороны которой определяют из следующих формул:

$$h_{\delta(max)} = 0,85 [1 - 0,55(h/h_2 - 1)^{1/3}] [E_0/h_{кр} - 2]^{1/2}, \quad (3.5)$$

$$h_{\delta(min)}/h_{кр} = 0,15, \quad (3.6)$$

где $h_{\delta(max)}$ и $h_{\delta(min)}$ - ординаты эпюры дефицита давления; $h_{кр}$ - критическая глубина потока; h - максимальная глубина НБ; h_2 - вторая сопряженная глубина прыжка; E_0 - удельная энергия в сжатом сечении струи на водосливе, определенная относительно дна водобоя с учетом уровней НПУ или ФПУ.

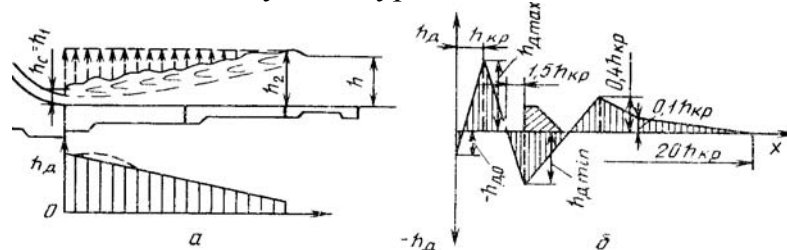


Рис. 3.19. Схема расчета дефицита давления на водобое:

а - обобщенная эпюра дефицита давления на гладком водобое; б - та же эпюра при наличии сплошной или прорезной водобойной стенки

Длина эпюры дефицита давления принимается равной длине водобойной плиты $l_{вод}$ при отсутствии в ней дренажных колодцев, а при их наличии - равной расстоянию от начала водобоя до второго ряда колодцев, l_0 .

При наличии на водобое концевого порога в виде сплошной или прорезной стенки, отстоящей от сжатого сечения на расстоянии $3h_2$, параметры дефицита давления находят по обобщенной эпюре (рис. 3.19, б). Максимальная ордината эпюры:

$$h_{\delta(max)} = n_1/h_{кр}, \quad (3.7)$$

четом пригрузки воды и веса водобоя), а вторая – упрощенной (треугольной) эпюре дефицита давления. Ордината $a'b'$ эпюры дефицита давления принята равной $0,7(h_2 - h)$; длина $b'c'$ при отсутствии на водобое дренажных колодцев принимается равной длине водобоя, а при их наличии – расстоянию от сжатого сечения до второго ряда колодцев.

Фильтрационное давление (при установке шпонок в деформационном шве между плотиной и водобоем) определяют по треугольной эпюре (см. рис. 3.20) высотой $0,05(T - h)$, где T и h - превышение максимальных уровней ВБ и НБ над подошвой водобоя.

Пульсационная нагрузка выражается в долях скоростного напора в сжатом сечении или долях критической глубины. В зависимости от пространственных условий НБ, степени затопления прыжка, наличия или отсутствия дренажных отверстий в водобое среднее пульсационное давление p' достигает значений $p'/h_{кр} = 0,1-0,13$. Устройство дренажных колодцев увеличивает пульсационную нагрузку на плиту водобоя примерно на 20%. Горизонтальная составляющая пульсационной нагрузки на гасители составляет 30–50 % средней гидродинамической нагрузки.

Если водобой по длине разрезан постоянными швами на 2-3 плиты, то каждую из них, и прежде всего низовую (ближнюю к плотине), следует рассчитать на устойчивость против всплытия под действием нагрузки от дефицита давления и пульсации давления. Условия устойчивости плиты водобоя против опрокидывания и сдвига выражаются формулами:

$$k_{онр} = \sum M_{уд} / \sum M_{онр}; \quad k_{сдв} = \sum T_{уд} / \sum Q_{сдв}, \quad (3.11)$$

где $k_{онр}$ и $k_{сдв}$ – коэффициенты надежности, которые должны быть не меньше их нормативных значений с учетом класса плотины (1,25-1,1); $\sum M_{уд}$ и $\sum M_{онр}$ – моменты соответственно от удерживающих и опрокидывающих сил относительно низового конца подошвы водобоя; T – силы сопротивления сдвигу водобоя.

Плита водобоя может сдвинуться по материалу обратного фильтра или грунту основания. В первом случае удерживающей силой будет сила трения бетона по материалу фильтра (коэффициент трения 0,5), во втором –

сила внутреннего трения в грунте и сцепления; $Q_{сдв}$ – сумма горизонтальных сдвигающих сил (гидродинамическая осредненная и пульсационная нагрузки на гасители или водобойную стенку). Разностью сил давления воды на верхней и нижней торцы плиты водобоя можно пренебречь.

Ниже приведена схема расчета минимальной постоянной толщины железобетонной плиты водобоя. Такая плита воспринимает растягивающие напряжения, работая как одно жесткое тело. Для обеспечения нормальных условий работы такой плиты необходимо, чтобы вертикальное нормальное напряжение σ_y в верхней точке подошвы плиты, передающееся на грунт, было бы сжимающим (плита в этой точке не должна отрываться от грунта).

Используя расчетную схему на рис. 3.20 и метод внецентренного сжатия получим, что толщина d плиты, обеспечивающая в верхней точке ее подошвы нормальное напряжение $\sigma_y=0$, равна:

$$d = (2,0 - l_0/l_{год})\gamma_B / (\gamma_{б(взв)} h_{д(max)}), \quad (3.12)$$

где $l_{год}$ – длина плиты водобоя; l_0 – расстояние от сжатого сечения (начала водобоя) до второго ряда колодцев; $h_{д(max)}$ – максимальная ордината эпюры дефицита давления; γ_B – плотность воды ($1,0 \text{ т/м}^3$); $\gamma_{б(взв)}$ – плотность взвешенного в воде бетона ($2,4 \text{ т/м}^3$).

Принимая $h_{д(max)}=0,7(h_2 - h)$, получаем зависимость для определения минимально допустимой толщины армированной плиты d :

$$d = 0,5(2 - l_0/l_{год}) (h_2 - h_c) \approx 0,4(2 - l_0/l_{год})h_2. \quad (3.13)$$

При отсутствии в плите дренажных отверстий (когда $l_0=l_{год}$) минимально допустимая толщина плиты водобоя $d \approx 0,4 h_2$. Обычно толщину плиты d принимают немного большую, чем дает формула (3.13).

Расчет прочности плиты производят по методу внецентренного сжатия с учетом напряжений, передающихся на грунт, реактивных напряжений в нем и эпюры дефицита давления. Расчет продольной и поперечной арматуры производят по эпюрам изгибающих моментов и поперечных сил.

3.8. Рисберма

Длина и профиль рисбермы, конструкция переходного крепления от рисбермы к незакрепленному руслу должны определяться на основе тех-

нико-экономического сопоставления вариантов, с учетом обеспечения неразмывающихся скоростей потока в начале незакрепленного русла.

Конструкция рисбермы. Рисберму устраивают в пределах послепрыжкового участка. По ее длине размывающая способность потока постепенно снижается за счет гашения до 30-40% избыточной кинетической энергии потока и снижения придонных скоростей, поэтому конструкция рисбермы по течению должна постепенно облегчаться. Поверхность рисбермы обычно делают гладкой или с небольшой шероховатостью.

Предварительно длину рисбермы принимают: $l_{рсб} = (1,0-2,0)l_{вод}$.

Общая длина крепления НБ (водобой + рисберма) равна:

$$l_{кр} = l_{вод} + l_{рсб} = 9(h'' - h') = 6(h'' - h') + 8h_{кр} \quad (3.14)$$

где h' , h'' и $h_{кр}$ – первая, вторая сопряженные и критическая глубины.

В процессе эксплуатации плотины конец рисбермы претерпевает деформации из-за выноса грунта основания из-под рисбермы. Поэтому конец рисбермы часто проектируют гибким, чтобы он мог, не снижая защитной роли, деформироваться вслед за деформацией поверхности дна НБ.

Рисберма состоит из трех частей: жесткой, гибкой и концевого устройства. Жесткую часть рисбермы выполняют из крупных монолитных железобетонных плит, гибкую – из небольших монолитных или сборных железобетонных плит на щебенистой подготовке, шарнирно связанных между собой арматурой, из каменной наброски, габионов и ряжей, заполненных камнем (рис. 3.21), фашинных тюфяков и т.п.

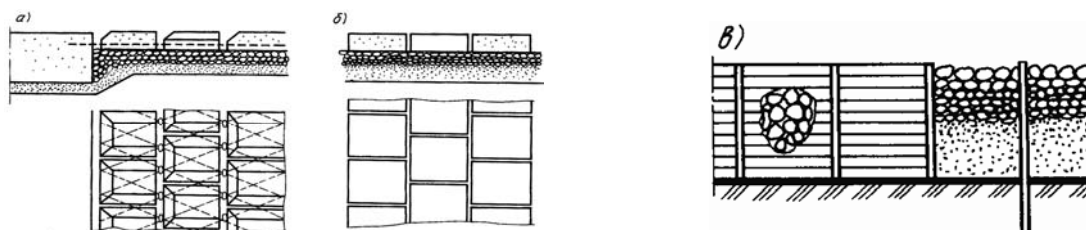


Рис. 3.21. Конструкция гибкого участка рисбермы:

а - железобетонные плиты с шарнирными связями; *б* - отдельные железобетонные плиты; *в* - ряж с камнем и наброска камня между сваями

Железобетонные плиты. Толщину d плит принимают в начале жесткого участка рисбермы до 1–3 м и в конце ее 0,5–1,0 м. Изменение толщины

плит по длине рисбермы осуществляется уступами. Плиты делают квадратными или прямоугольными в плане длиной $l=10-20$ м в начале рисбермы и $l=5-10$ м в ее конце. Учитывая работу плиты как балки на двух опорах (при подмыве ее потоком), толщина плит $d \geq (1/8-1/10)l$.

Плиты рисбермы бетонируют на месте с неуплотненными швами между ними, продольные швы между плитами устраивают в перевязку. Если плиты в плане прямоугольные, то они должны располагаться длинной стороной вдоль течения. Под плитами укладывают 2-3 слоя обратного фильтра толщиной 0,4–0,6 м, чтобы исключить деформации основания при выходе фильтрационного потока из-под водобоя. В плитах устраивают дренажные скважины диаметром 0,15–0,25 м с шагом до 5 м. В рисберме из сборных плит дренажные скважины обычно не устраивают.

Для усиления гашения энергии на рисберме ее плиты делают разной толщины и получают на поверхности рисбермы выступы (рис. 3.22).

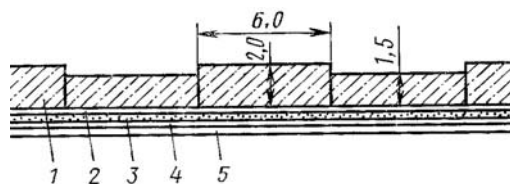


Рис. 3.22. Пример выполнения рисбермы разной толщины (размеры в м):
1 - бетон; 2 - бетонная подготовка 0,1 м; 3 - щебень слоем 0,3 м; 4 - гравий 0,25 м; 5 - крупный песок 0,25 м

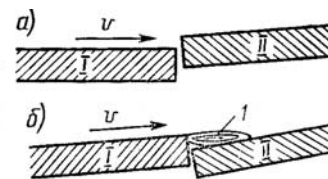


Рис. 3.23. Возможные случаи разрушения плит рисбермы:

При неравномерной осадке плиты из-за выноса из-под нее грунта, плита II может быть сдвинута или опрокинута (рис. 3.23, а), за плитой I образуется зона сниженного давления I, устойчивость их нарушается (рис. 3.23, б).

Плиты рисбермы с относительно большими размерами армируют обычно двумя сетками - верхней и нижней. Условия работы бетона плит в начале рисбермы легче, чем условия работы бетона водобоя. Плиты – надежное крепление и их применяют для жесткого и гибкого участков рисбермы.

Каменную наброску для крепления гибкого участка рисбермы используют при скоростях потока 2,5-4 м/с. В верхних слоях наброски укладывают

более крупные камни. Применяют два вида каменной наброски: а) обычная наброска камня с его разравниванием по слою обратного фильтра; б) наброска между бетонными сваями (диаметром 20-25 см), забитыми в песчаный грунт и расположенными в шахматном порядке с шагом 1-2 м.

Габионное крепление представляет собой каркасы из вязаной проволочной сетки, заполненные камнем и связанные между собой проволокой. Это крепление экономичное и надежное для гибкого участка рисбермы.

Ряжи железобетонные, загруженные камнем иногда применяют на гибких участках рисберм. *Фашинные тюфяки* вяжут из фашин и применяют на гибких концах рисбермы при скорости потока 1,5-2,5 м/с.

3.9. Концевое устройство рисбермы

Для получения экономичного решения рисберму часто выполняют короче расчетной длины, допуская за ней небольшой размыв. При проектировании этой рисбермы в ее конце выполняют вертикальный зуб (шпору), предохранительный ковш, переходное деформируемое крепление или их сочетания (рис. 3.23 и 3.27).

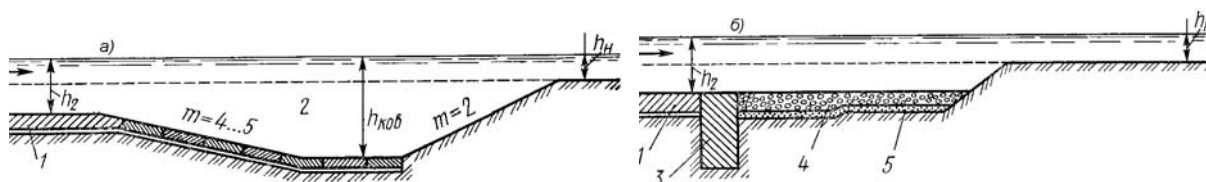


Рис. 3.24. Схемы концевых устройств рисбермы:

1 - рисберма; 2 - ковш; 3 - бетонный зуб; 4 и 5 - крупный и мелкий камень

1. Устройство ковша. Определяют глубину возможной воронки размыва за принятой укороченной рисбермой (рис. 3.6) по методу Б.И. Студеничкина, обоснованному обширными экспериментальными данными. Вначале определяют среднюю неразмывающую скорость V_0 для несвязного неоднородного грунта ($d_{10}/d_{50}=0,2-0,3$) при глубине потока на рисберме:

$$V_0 = 1,15 (g)^{0,5} (hd)^{0,25} (1,1/\alpha)^{0,5} \quad (3.15)$$

где α – коэффициент кинетической энергии потока (в первом приближении $\alpha \approx 1,1-1,2$); $d = d_{50}$ – средний диаметр грунта, м.

Затем определяют для донного режима сопряжения бьефов глубину по-

тока h_p в воронке размыва (в ковше) в несвязных грунтах по зависимости:

$$h_p = k_p \{ \chi q [1,15(g)^{0,5} (d_{50})^{0,25}] \}^{0,8}, \quad (3.16)$$

где $k_p = (\alpha/1,1)^{0,4}$ - коэффициент размывающей способности потока, зависящий от коэффициента кинетической энергии потока α и условий схода потока с рисбермы и определяемый по рис. 3.25 (коэффициент k_p принимают $k_p=1,1$ для рисбермы с ковшем и с откосом $m=3-4$ и уступом с вертикальной стенкой $k_p=1,7$); χ - коэффициент неравномерности распределения удельного расхода, равный отношению максимального расхода в данном сечении к среднему: $\chi = q_{max}/q \approx 1,1-1,3$.

В связных грунтах глубину потока h_p в воронке размыва (ковше) определяют по зависимости (3.16) с заменой d_{50} на эквивалентный диаметр $d_э$ (м) глинистых агрегатов (комков), образующихся при размыве (табл. 3.2).

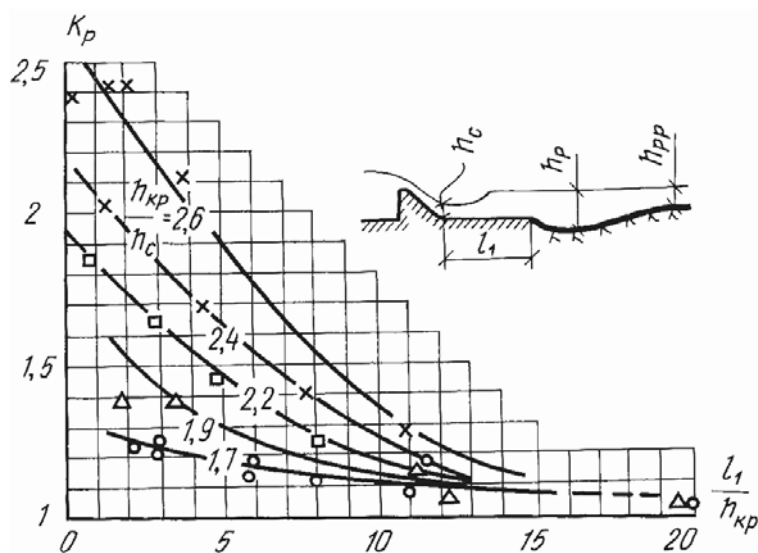


Рис. 3.25. Зависимость коэффициента k_p от относительной длины крепления $l_1/h_{кр}$ и бурности потока $h_{кр}/h_c$

Таблица 3.2

Эквивалентный диаметр $d_э$ агрегатов связных грунтов

| Связные грунты | Содержание частиц %, крупностью, мм | | Эквивалентный диаметр $d_э$, мм, для глинистых грунтов с различным коэффициентом плотности | | | |
|-------------------|-------------------------------------|------------|---|-------------------------------------|-------------------------------|-------------------------------------|
| | 0,005 | 0,005-0,05 | рыхлые $\epsilon > 1,2$ | средне плотные $\epsilon = 1,2-0,6$ | плотные, $\epsilon = 0,6-0,3$ | очень плотные, $\epsilon = 0,3-0,2$ |
| Глины | 30–50 | 50–70 | 0,15 | 2 | 10 | 50 |
| Тяжелые суглинки | 20–30 | 70–80 | 0,15 | 3 | 10 | 50 |
| Тощие суглинки | 10–20 | 80–90 | 0,15 | 3 | 10 | 50 |
| Лессовые суглинки | – | – | 0,05 | 1,5 | 5 | 20 |

На предполагаемую глубину размыва в конце рисбермы делают выемку грунта - создают ковш, причем его верховой откос и дно покрывают переходным деформируемым креплением из монолитных железобетонных плит на щебенистой подготовке, шарнирно связанных между собой (см. рис. 3.20, а; 3.23, а). Заложение верхового откоса принимают $m=4-5$, низового откоса $m=2$. Низовой откос ковша при эксплуатации постепенно размывается. Заложение верхового откоса назначают с учетом растекания потока и размещения на нем наклонного участка рисбермы.

Для концевых частей рисберм плотин III-IV классов можно принимать деформируемое крепление каменной наброской, габионных креплений и фашинных тюфяков с пригрузкой их камнем и в виде их сочетаний.

Глубину ковша можно уменьшить путем отсыпки в него камня. Толщину слоя камня принимают с учетом того, чтобы при глубине ковша меньше расчетной глубины размыва камень, сползая в зоны размыва, прекратит дальнейший размыв. Обычно толщина отсыпки камня составляет 1-4 м. Диаметр камня подбирают по скорости у подошвы верхового откоса ковша V_k с учетом коэффициента турбулентности потока k_m по формуле:

$$V_k = k_m V_0 = k_m q/h_p = (1,5-3,0) q/h_p \quad (3.17)$$

где k_m - коэффициент турбулентности потока, растет с ростом h_k/h_p , h_2/h_1 и сокращением длины рисбермы, определяется по рис. 3.26 (в среднем $k_m=1,5-3,0$); h_p - глубина потока в воронке (ковше) по формуле (3.7); q - удельный расход в конце рисбермы; h_k - глубина ковша от дна реки; h_2 - глубина воды в конце рисбермы; $h_1=h_c$ - сжатая глубина на водосливе

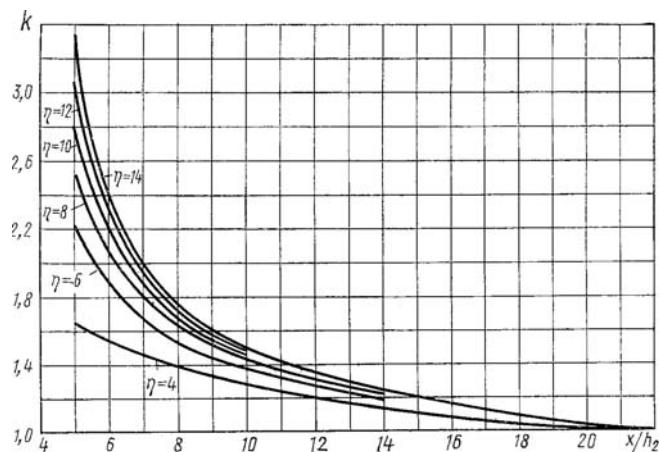


Рис. 3.26. График для определения коэффициента k_m турбулентности потока

2. Устройство зуба (шпоры). Зуб в конце рисбермы (бетонный зуб, траншейная или шпунтовая стенка) принимают на всю глубину воронки размыва (см. рис. 3.24, б). Иногда устраивают зуб не на всю глубину размыва с участком деформируемого крепления за ней. Чтобы уменьшить глубину воронки размыва, за зубом делают наброску камня. При размыве русла он сползает и защищает внутренний откос и дно воронки от размыва. На рис. 3.27 показаны примеры крепления НБ водосбросных плотин на не- скальном основании, включая водобой, рисберму и концевое устройство.

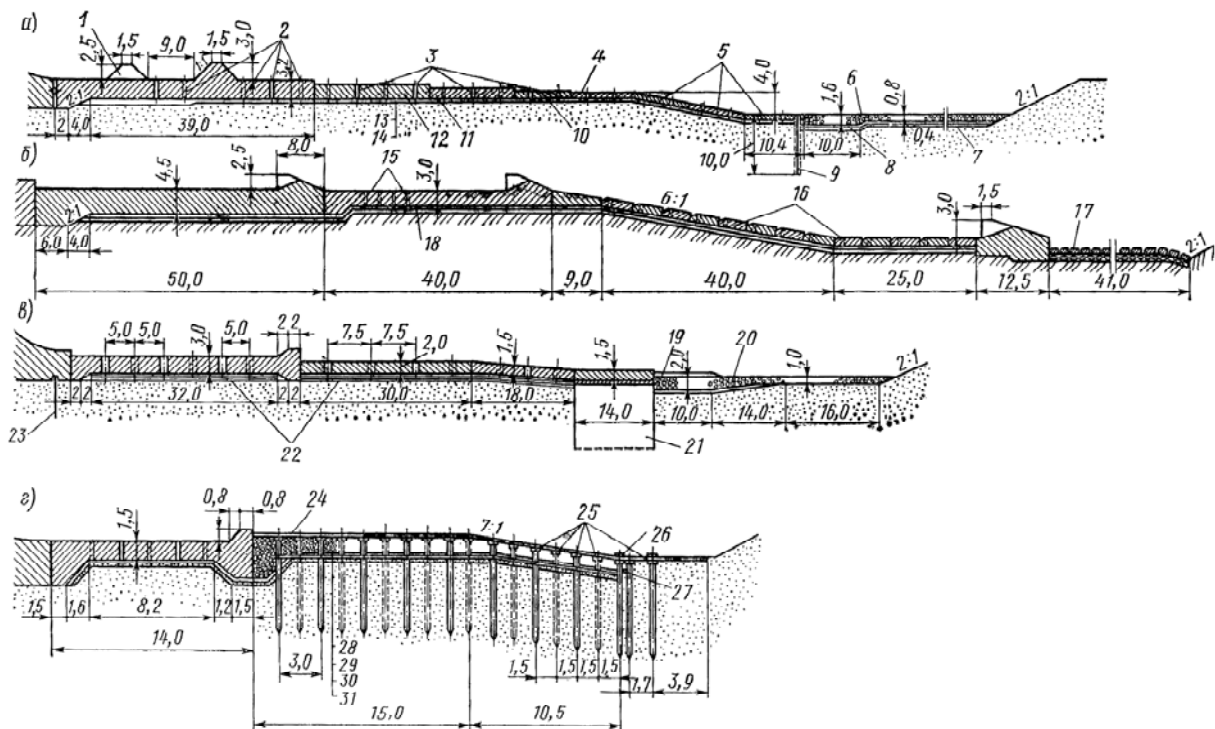


Рис. 3.27. Примеры крепления НБ бетонных водосливных плотин на не- скальном основании (размеры даны в м):

а, в, г – основание – песок; *б* – основание – валунный суглинок; *1* - гаситель; *2* - дренажные колодцы 0,4x0,4 м с шагом 5,0 м; *3* - дренажные колодцы $d=0,25$ м; *4* - плиты 10x10x1 м; *5* - плиты 10x10x0,8 м; *6* - каменная наброска $d \geq 15-30$ см; *7* - гравий; *8* - камень $d=1-10$ см; *9* - плоский шпунт; *10* - плиты 15x10x1,2 м; *11* - плиты 10x10x1,6 м; *12* - плиты 20x20x2,2 м; *13* - бетонная подготовка; *14* - обратный фильтр толщиной 0,4 м; *15* - дренажные колодцы 0,2x0,2 м; *16* - плиты 5x5x1,5 м; *17* - фашинный тюфяк; *18* - обратный фильтр толщиной 1,0 м; *19* - камень $d=50$ см; *20* - камень $d=20-40$ см; *21* - зуб из ячеистого стального шпунта; *22* - 3 слоя обратного фильтра толщиной 1,0 м; *23* - перфорированный шпунт; *24* - продольные бревна $d=18$ см; *25* - насадочные брусья 20x22 см; *26* - брус 18x22 см; *27* - брус 22x18 см; *28* - сухая кладка камня 0,5 м; *29* - каменная наброска 0,6 м; *30* - слой гальки 0,3 м; *31* - слой гравия 0,2 м

Глава 4. Подземный контур бетонных плотин на нескальном основании

4.1. Общие сведения

Подземным контуром плотины называют линию, которая ограничивает снизу водонепроницаемые и маловодопроницаемые элементы плотины, соприкасающиеся с основанием (линии 1-2-3,а и 4-5,б-б на рис. 4.1).

Под рациональным подземным контуром плотины понимают подземный контур, при котором обеспечиваются устойчивость и прочность плотины и её основания, а также: а) экономичность плотины; б) простота и технологичность ее строительства; в) максимальное применение местных материалов; г) удобство эксплуатации плотины.

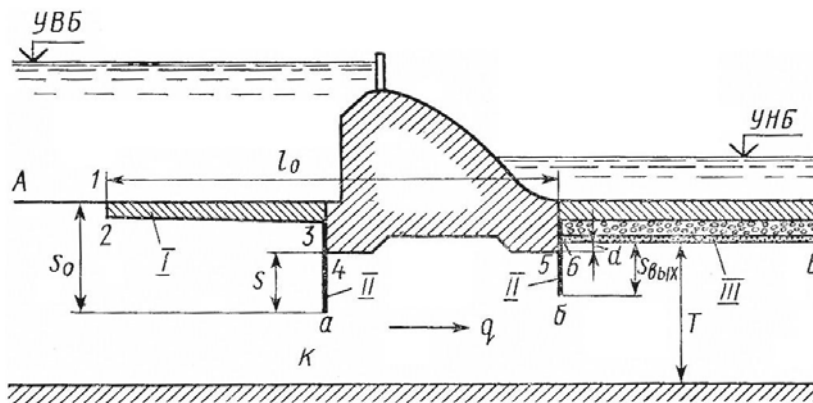


Рис. 4.1. Бездренажный понур и фундамент плотины (схема 1):

А-А и Б-Б - входное и выходное сечения; I - понур; II - шпунт; III - фильтр

Фильтрационный поток воды в порах грунта основания обтекает подземный контур плотины и вытекает в НБ. При этом этот поток оказывает давление снизу на подошву плотины (противодавление), которое следует учитывать при расчете устойчивости плотины. Кроме того, фильтрационный поток может нарушить фильтрационную прочность грунта основания, что приведет: а) к внешней суффозии (выносу) грунта по линии дна НБ б-б (рис. 4.1); б) внутренней суффозии грунта в основании, например на контактах мелких и крупных песков и вследствие раскрытия в грунте сосредоточенных ходов фильтрации; в) местному фильтрационному выпору грунта в НБ на участке б-б подземного контура (рис. 4.1).

Различают *местную и общую фильтрационную прочность грунта основания* - аналогично местной и общей прочности бетонной плотины.

Местная фильтрационная прочность грунта (и некоторые виды общей фильтрационной прочности) может оцениваться скоростью фильтрации $v=ki$ или (что удобнее) градиентом напора $i=\Delta h/\Delta l$.

Подземную часть фундамента плотины и водобоя проектируют так, чтобы, с одной стороны, нагрузки, действующие на них снизу в виде противодействия, были минимальными, а с другой - размеры и очертания подземной части плотины обеспечивали требуемую общую и местную фильтрационную прочность грунтов основания. Для этой цели в подошве плотины устраивают зубья, которые улучшают сопряжение плотины с основанием и препятствуют контактной фильтрации. Из условий производства работ их ширину понижу принимают равной 3 м и более, глубину – 2-3 м и более.

Схема подземного контура зависит от геологии основания, которое могут быть относительно однородным и неоднородным, с водоупором, расположенным на большой глубине, на достижимой глубине, непосредственно под фундаментом плотины и т.д.

При проектировании подземной части плотины вначале следует выбрать принципиальную схему ее подземного контура с учетом грунтов основания. Далее с помощью расчетов намечают согласно принципиальной схеме 2-3 варианта подземного контура, равнопрочных и приемлемых в части устойчивости плотины и фильтрационной прочности грунтов основания. Устойчивость плотины и фильтрационную прочность грунта основания оценивают расчетами (см. ниже). Из этих равнопрочных вариантов подземного контура на основе их технико-экономического сравнения с учетом перечисленных факторов выбирают самый рациональный контур.

4.2. Принципиальные схемы подземного контура плотин

Подземный контур бетонных плотин на не скальных основаниях в зависимости от геологии основания и физико-механических характеристик

грунтов следует принимать из следующих элементов:

1) понура; 2) вертикальной преграды в виде шпунта, зуба или траншейной стенки-завесы; 3) горизонтального или вертикального дренажа; 4) подошвы плотины или флютбета (фундаментной плиты).

При проектировании подземного контура плотины согласно СНиП 2.06.06-85 следует рассматривать 5 главных схем этого контура:

- 1 - бездренажные фундаментная плита плотины и понур;
- 2 - горизонтальный дренаж под фундаментной плитой плотиной;
- 3 - горизонтальный дренаж под фундаментной плитой и понуром;
- 4 - глубокий зуб, шпунт, стенка-завеса, доведенные до водоупора;
- 5 - сочетание понура, зуба, шпунта или стенки-завесы, не доведенных до водоупора («висячих»), и вертикального дренажа за стенкой-завесой.

При наличии в основании плотины перемежающихся слоев песчаных и глинистых грунтов, а также напорных грунтовых вод в подземном контуре плотины следует устраивать глубинные дренажные скважины.

1. Бездренажные понур и фундамент плотины (см. рис. 4.1). Здесь под плотиной и понуром нет дренажа, входным сечением фильтрационного потока является поверхность дна ВБ А-1, выходным - поверхность дна НБ б-В, как правило, прикрытая сверху креплением с обратным фильтром.

Схему 1 (см. рис. 4.1) следует применять при расположении плотины на песчаных грунтах и глубоко (более 20 м) залегании водоупора в случаях, когда устойчивость плотины обеспечивается без специальных мер по снижению фильтрационного давления и по условию фильтрационной прочности грунтов основания требуется принимать удлиненный подземный контур. В остальных случаях при этих грунтовых условиях применяют схему 2 (см. рис. 4.2).

Схема 1 имеет два стальных шпунта: основной (глубокий) перед фундаментом плотины и короткий (перфорированный) перед водобоем для борьбы с выпором грунта в зоне выхода потока в НБ. Углублять второй шпунт

опасно, так как возрастет противодействие на подошву плотины.

Схему 1 (см. рис. 4.1) следует использовать, когда нет уверенности, что обратный фильтр будет работать нормально (постепенно не заилится), и когда плотина, запроектированная по схеме 1, более экономична, чем та же плотина, запроектированная по другим схемам (что маловероятно). В остальных случаях следует рассмотреть одну из схем с дренажем (2 и 5) под подошвой плотины или понуром. Заиления правильно подобранного обратного фильтра следует опасаться в несвязных илистых грунтах, защищаемых обратным фильтром. При этих грунтах следует применять схему 1, в основании из связного грунта схему 1 не применяют.

2. Плотина с горизонтальным дренажем (рис. 4.2). Здесь под плотинной устроен горизонтальный дренаж, защищенный снизу обратным фильтром. Выходным сечением является линия б-В, пренебрегая при фильтрационных расчетах низовым зубом плотины, подземным контуром плотины является линия 1-2-3-а-4-5-б.

Схему 2 применяют в тех же грунтах, что и схему 1, но в тех случаях, когда не применяют схему 1. Схема 2 характерна тем, что по линии б-В и под подошвой низового зуба напор принят равным уровню НБ. Благодаря дренажу под плотинной с большей части ее подошвы снимается фильтрационное давление и поэтому вес плотины снижается.

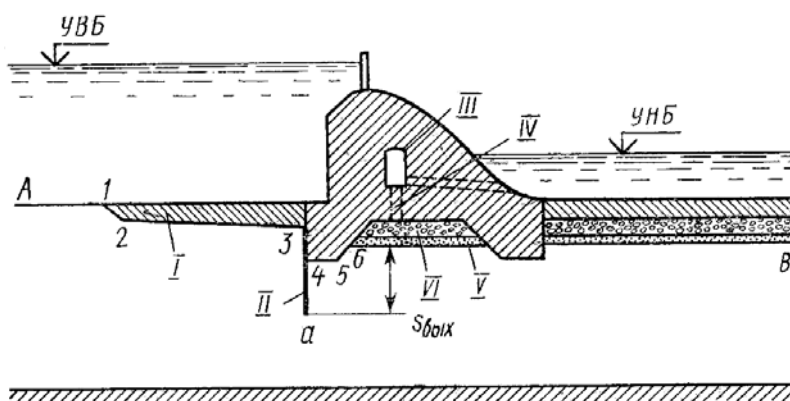


Рис. 4.2. Плотина с горизонтальным дренажем (схема 2):

А – 1 и б – В – соответственно, входное и выходное сечения; I – понур; II – шпунт; III – дренажная галерея; IV – дренажный колодец высотой 1-2 м; V – обратный фильтр; VI – горизонтальный дренаж

3. Плотина с горизонтальным дренажем анкерного понура (рис. 4.3).

Линия 5-6-В является выходным сечением, линия 1-2-3-4-5 - подземным контуром. Схему 3 следует применять при глинистых грунтах основания, требующих для обеспечения устойчивости плотины на сдвиг применения анкерного понура с входным бетонным зубом или стальным шпунтом.

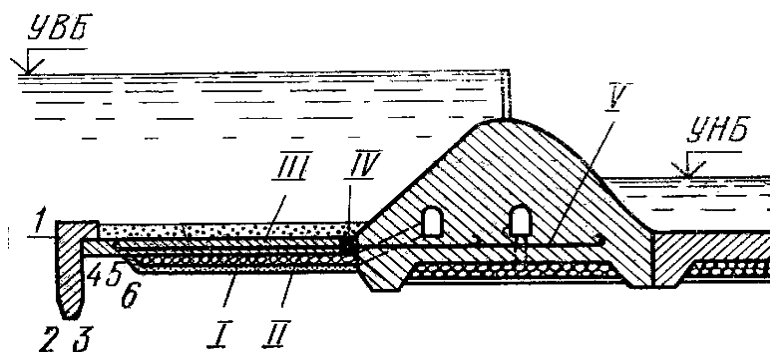


Рис. 4.3. Плотина с горизонтальным дренажем анкерного понура (схема 3):

1 - бетонный зуб; I - фильтр; II - дренаж; III - железобетонный анкерный понур; IV - шарнирное соединение понура и плотины; V - арматура

Схема 3 (рис. 4.3) обычно применяется при условии, если плотина будет привязана арматурой к понуру, т. е. понур будет анкерным. В этом случае пригрузка воды над понуром прижимает его к основанию, а фильтрационное давление снизу на понур сильно снижается по его длине, особенно если на входе в понур установлен зуб и под понуром устроен плоской дренаж. В этих условиях при надежной заделке мощной арматуры понура в бетон фундамента плотины устойчивость плотины на сдвиг существенно повысится, несмотря на низкую прочность на сдвиг илистого или глинистого основания. Однако в конструктивном отношении плотина с анкерным понуром является более сложным сооружением, чем плотина, запроектированная по схеме 2 (см. рис. 4.2): вся верховая часть фундамента плотины с анкерным понуром должна быть высоко армирована, так как эта часть работает на внецентренное растяжение, что невыгодно для бетона.

Конструкция анкерного понура, условия его работы по схеме 3 намного более сложные, чем гибкого понура в плотине по схеме 2 и 5 (см. рис. 4.5).

Схема плотины с анкерным понуром может оказаться рациональной при

низком угле внутреннего трения ($tg\varphi < 0,25$), когда устойчивость плотины повышается за счет роста объема бетона. Поэтому экономичность варианта плотины с анкерным понуром должна быть сопоставлена с другими вариантами плотины, запроектированной по другим схемам (2, 5 или др.).

4. Глубокий подземный контур с вертикальной преградой, доведенной до водоупора (рис. 4.4). В этом случае водопроницаемое основание на всю его глубину до водоупора пересекается вертикальной преградой, выполненной в виде бетонного зуба (рис. 4.4, а), шпунтовой стальной или траншейной глиноцементной или глинобетонной стенки (рис.4.4, б).

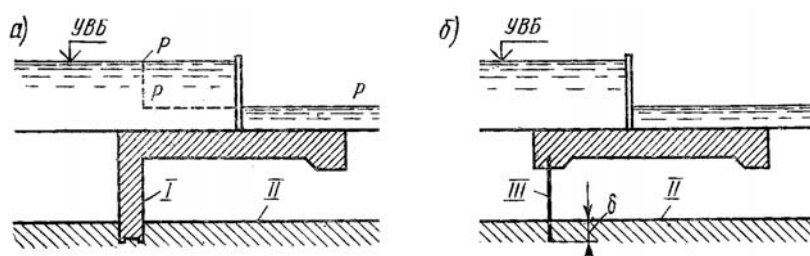


Рис. 4. 4. Глубокий подземный контур со стенкой-завесой до водоупора (схема 4):

I - зуб; II - водоупор; III - шпунтовая стенка; P-P - пьезометрическая линия

Схему 4 с бетонным зубом применяют при залегании водоупора на глубине до 5-6 м, с траншейной стенкой – до 40 м, с шпунтовой стенкой – до 10-15 м. В первых двух случаях понур можно не применять. Верхняя часть шпунта или траншейной стенки должна свободно входить в верховой зуб плотины при ее осадках, для чего устраивают скользящий шов с верхней шпонкой, залитой мастикой с возможностью ее разогрева (рис. 4.4).

Схему 4 применяют при неглубоком залегании водоупора (до 15-20 м. При пересечении проницаемого слоя траншейной стенкой-завесой или ре- же бетонным глубоким зубом (рис. 4.4, а) движение воды под плотиной не происходит, при этом перед зубом напор равен УВБ, а за зубом - уровню НБ (пьезометрическая линия P-P-P). При пересечении проницаемого слоя с коэффициентом фильтрации свыше 10^{-4} см/с шпунтовой стенкой из-за ее щелеватости (зазорами между шпунтами) под плотиной происходит дви- жение воды и поэтому давление перед шпунтом падает, а за ним растет.

5. Плотина с понуром, стенкой-завесой (не доведенной до водоупора) и вертикальным дренажем (рис. 4.5). В этом случае одна из схем 1,2,3 дополняется 1-2 рядами глубоких дренажных колодцев, располагаемых под плотиной или водобоем. Здесь выходное сечение развивается за счет устройства колодцев, напор в которых снижается до напора НБ.

Схему 5 следует применять для плотин с напором более 10 м, возводимых на средних по проницаемости грунтах.

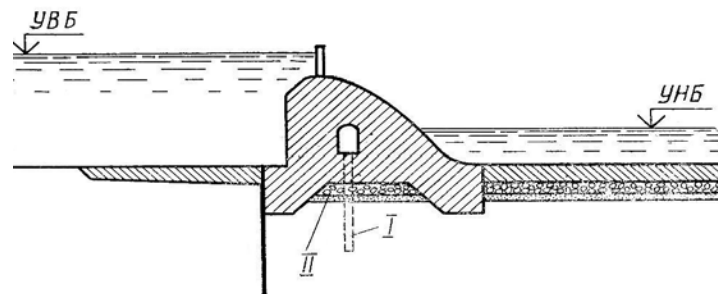


Рис. 4.5. Плотина с вертикальным дренажем за стенкой-завесой (схема 5):
I – ряд дренажных колодцев; II – обратный фильтр

Схема 5 (рис. 4.5) почти полностью снимает фильтрационное давление в грунте вокруг вертикального дренажа. Такие случаи часто имеют место:

а) когда в верхней части основании НБ залегает тонкий малопроницаемый слой грунта, который при отсутствии вертикального дренажа подвергнется выпору фильтрационным потоком в НБ; б) когда имеем анизотропный грунт с более низким коэффициентом фильтрации в вертикальном направлении по сравнению с горизонтальным; в) когда возможная поверхность сдвига в связи, например, с неоднородностью грунта основания проходит не по подошве плотины, а на некоторой глубине основания, что необходимо учитывать в расчетах устойчивости плотины.

В последнем случае, снижая с помощью вертикального дренажа фильтрационное давление в грунте выше поверхности сдвига, можно повысить устойчивость плотины. Таким образом, если в основании плотины залегает однородный проницаемый грунт и если поверхность сдвига плотины проходит по ее подошве, вертикальный дренаж устраивать не следует.

В настоящее время наиболее рациональными из 5 схем, рекомендован-

ных СНиП 2.06.06-85 [3], можно считать схемы 1, 2 и 4.

Рекомендованные СНиП 2.06.06-85 пять основных схем подземного контура бетонных водосливных плотин на нескальном основании не могли охватить все возможные и неблагоприятные геологические и физико-механические характеристики грунтов. В этом СНиП не могли быть учтены новые технологии по устройству траншейных стенок-завес методом «стена в грунте» в проницаемых несвязных грунтах на большую глубину, глубоких дренажных колодцев и ударного виброуплотнения слабых грунтов.

Учитывая это, к 5 схемам СНиП можно дополнительно рекомендовать 4 принципиальные схемы подземного контура бетонных плотин на нескальном основании, которые следует рассматривать при их проектировании.

Схема 6 (при глубоком залегании водоупора) - одношпунтовый подземный контур с гибким малопроницаемым (глинистым, асфальтобетонным) понуром и стальным шпунтом в начале фундамента плотины (рис. 4.6, а).

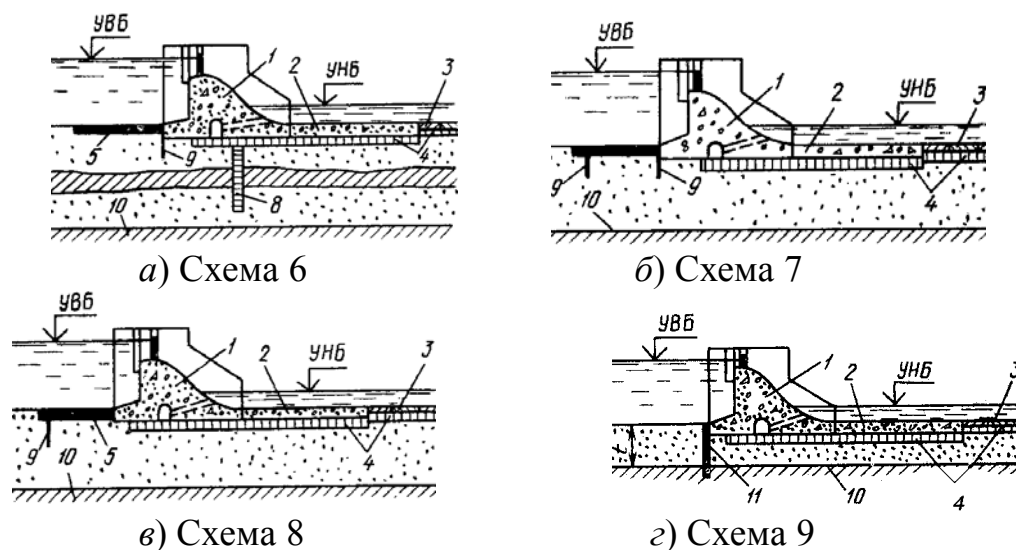


Рис. 4.6. Схемы 6-9 подземного контура бетонных водосбросных плотин на нескальных основаниях:

а, б, в - при глубоком залегании водоупора; з - при неглубоком его залегании; 1 - плотина; 2 - водобой; 3 - рисберма; 4 - горизонтальный дренаж; 5 - гибкий понур; 8 - вертикальные дренажные скважины; 9 - шпунтовая стенка; 10 - водоупор; 11 - траншейная стенка-завеса

Фильтрационное давление почти полностью снимается горизонтальным дренажем под плотиной и водобоем и вертикальным дренажем, разгру-

жающим основание в зоне глинистых прослоек под основанием. Благодаря такому эффективному дренажу объем плотины можно заметно снизить.

Однако эту схему 6, как и схемы 1, 2 и 5, можно упростить и улучшить, если вместо «висячих» малоэффективных стальных шпунтов в начале верхового зуба плотины принять «висячие» (или доведенные до водоупора) непроницаемые глино-цементные (глино-бетонные) траншейные стенки-завесы, что позволит также отказаться от гибкого гдигистого понура.

Схема 7 - двухшпунтовый подземный контур с гибким понуром (см. рис. 4.6, б). Плоский дренаж устраивают под фундаментом плотины и водобоем. Эта схема имеет короткий понурный шпунт и более глубокий основной шпунт у фундамента плотины. При этом общая глубина обоих шпунтов не должна превышать расстояния между ними с тем, чтобы не снизилась эффективность работы шпунтов и всей схемы. Как и схему 6, схему 7 рекомендуется применять при глубоком залегании водоупора.

Схема 8 - одношпунтовый подземный контур с гибким понуром и дренажем под фундаментом плотины и водобоем (см. рис. 4.6, в). Применяется при глубоком залегании водоупора в тех случаях, когда следует сократить фильтрацию в основании до плотины, например для защиты бетона от агрессивных фильтрационных вод.

Схема 9 является улучшенным вариантом схемы 4 за счет более удобного расположения стенки-завесы перед верховым зубом плотины (см. рис. 4.6, г). Шов между стенкой и зубом перекрывают сверху геомембраной и ее концы заделывают в зуб и стенку. Эта схема позволяет перекрыть стенкой-завесой любые проницаемые аллювиальные отложения мощностью до 60 м и надежно заделать стенку-завесу в водоупор, включая скалу. Она позволяет почти полностью перекрыть фильтрацию и предотвратить все отрицательные последствия фильтрации воды под плотиной.

Вертикальные преграды в виде шпунтовых стенок под бетонными плотинами или любыми понурами следует устраивать только в песчаных

грунтах (с водопроницаемостью свыше 10^{-4} см/с), исключая гравийно-галечниковые грунты, в которых их забивка затруднена. В связных грунтах шпунтовые стенки бесполезны, так как их водопроницаемость (около 10^{-5} см/с) примерно равна водопроницаемости супеси. Вместо шпунтовых стенок в связных грунтах лучше устраивать неглубокие (до 5-10 м) стенки-завесы из комовой глины или бетонные зубья для предотвращения опасной контактной фильтрации связных грунтов на контакте с фильтрами.

Поэтому не рекомендуется применять плоский (почти без заглубления) подземный контур плотины с гибким понуром без устройства в начале его короткого зуба или короткого шпунта в верховом зубе плотины на любом нескальном основании (в том числе связном), если даже вес плотины обеспечивает ее устойчивость на плоский сдвиг без снижения фильтрационного давления. В этом случае выгоднее уменьшить объем бетона в плотине путем устройства в ней полостей и отказаться от плоского контура в пользу одного из возможных заглубленных контуров.

4.3. Конструкции главных элементов подземного контура

В подземный контур нельзя включать водобойную плиту, отрезанную от плотины деформационным швом. Включение плиты в подземный контур вызвало бы рост противодействия на плотину и водобой, что недопустимо.

Развитие подземного контура плотины до требуемой его длины, определяемой с учетом фильтрационной прочности грунтов основания (см. раздел 4.6) и противодействия на подошву плотины, следует производить, прежде всего, за счет заглубления (до 40-60 м вплоть до водоупора) траншейных стенок-завес у верхового зуба плотины или устройства гибких понуров требуемой длины с заглубленными (до 10-15 м) шпунтовыми стенками или короткими (до 5 м) бетонными зубьями в начале понура.

1. Понуры. Понур устраивают для увеличения длины подземного контура, уменьшения фильтрационного расхода, градиентов напора в основании и противодействия на подошву плотины. В ряде случаев понур иг-

рает противофильтрационную и защитную роль, предохраняя дно ВБ от размыва его потоком, пропускаемым через донные отверстия плотины. Коэффициент фильтрации понура должен быть в 50 и более раз меньше коэффициента фильтрации грунтов основания.

Понуры по конструкции подразделяются на:

жесткие - в виде плит из железобетона с уплотнением швов и с гидроизоляцией (в глинистых основаниях при напорах более 15 м);

гибкие - из глинистых грунтов, асфальтовых, асфальтобетонных, полимерных материалов, отвечающих требованиям деформативности, водонепроницаемости, прочности и долговечности;

смешанные - из гибкого и жесткого участков (анкерные понуры).

Гибкие понуры следуют за деформациями основания и поэтому образование щели между понуром и основанием невозможно.

Водонепроницаемые понуры (асфальтовые, асфальтобетонные, железобетонные, полимерные) устраивают на связных основаниях.

Маловодопроницаемые понуры (из глинистых грунтов с коэффициентом фильтрации $k \leq 10^{-5}$ м/с) - в песчаных грунтах и супесях и напорах до 15 м.

Водонепроницаемые понуры могут быть жесткими и гибкими, маловодопроницаемые (глинистые) понуры - всегда гибкие. Устройство маловодопроницаемых понуров на основаниях из суглинков оказывается нерациональным, поэтому их устраивают на основаниях из супеси и песков.

Проектируя понуры, следует: а) поверхность глинистого понура защищать от промерзания бетонными плитами толщиной 0,2-0,4 м или каменной мостовой с подстилающим слоем песчано-гравийной подготовки толщиной 20 см; б) асфальтовое покрытие в составе водонепроницаемых понуров укладывать по сухому грунту; в) глинистое основание понура после вскрытия основания быстро покрывать материалом понура; г) учитывать, что во время работ понур может размываться потоком воды и повреждаться транспортом; д) на понур (кроме анкерного) действует верти-

кальная пригрузка воды ВБ, а на плотину - горизонтальная сила, направленная в НБ, которая может вызвать сдвиг плотины в НБ, причем шов между понуром и плотиной может раскрыться, что недопустимо.

Маловодопроницаемые (глинистые) понуры показаны на рис. 4.7.

Минимальную толщину этого понура в его начале принимают $t_{min}=0,5$ м (рис. 4.7, а), заложения откосов m_1 и m_2 равны 1,5.

Толщину глинистого понура, t_n (в любом сечении) принимают по зависимости: $t_n \geq \Delta H_{ua} \gamma_n / I_{cr,m}$, но не менее 0,5 м, где ΔH_{ua} - потеря напора от начала подземного контура (от ВБ) до рассматриваемого сечения понура;

$I_{cr,m}$ - критический средний градиент напора для материала понура: для глины - 15, суглинка - 10 (по СНиП 2.06.05-84); γ_n - коэффициент надежности, равный для класса сооружений: I - 1,25; II - 1,20; III - 1,15; IV - 1,10.

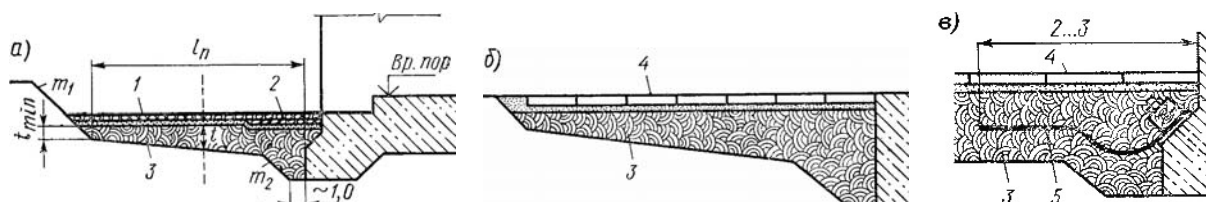


Рис. 4.7. Примеры гибких глинистых понуров (размеры в м):

1 - одиночная мостовая на слое песчаной подготовки 15 см; 2 - двойная мостовая (на цементном растворе) на слое подготовки; 3 - глинистый понур; 4 - бетонные плиты 3,0x3,0x0,5м на слое гравийной подготовки 15 см; 5- битумный мат

Шов между глинистым понуром и верховым зубом плотины делают часто наклонным так, чтобы при большей осадке подошвы плотины по сравнению с осадкой глинистого грунта понур прижимался бы к зубу плотины (см. рис. 4.7, а), обычно этот шов уплотняют (рис. 4.7, в). Длина глинистого понура l_n принимается равной $l_n=(1-1,5)H$, где H – максимальный напор на плотину, но не более:

$$l_n \leq l_n^{max} = 2(k_{ot}T_n/k_n)^{0,5}, \quad (4.1)$$

где k_o и k_n – коэффициенты фильтрации основания и понура; t – средняя толщина понура; T_n - заглубление водоупора под понуром.

Увеличение $l_n > l_n^{max}$ не имеет смысла, так как расход фильтрации под плотиной с учетом фильтрации через понур обычно уменьшается. Длину глинистого понура l_n следует уточнить по результатам расчетов фильтра-

ционной прочности грунта основания и устойчивости плотины. Водонепроницаемые понуры выполняют чаще гибкими, чем жесткими. Имеется много различных их конструкций (рис. 4.8).

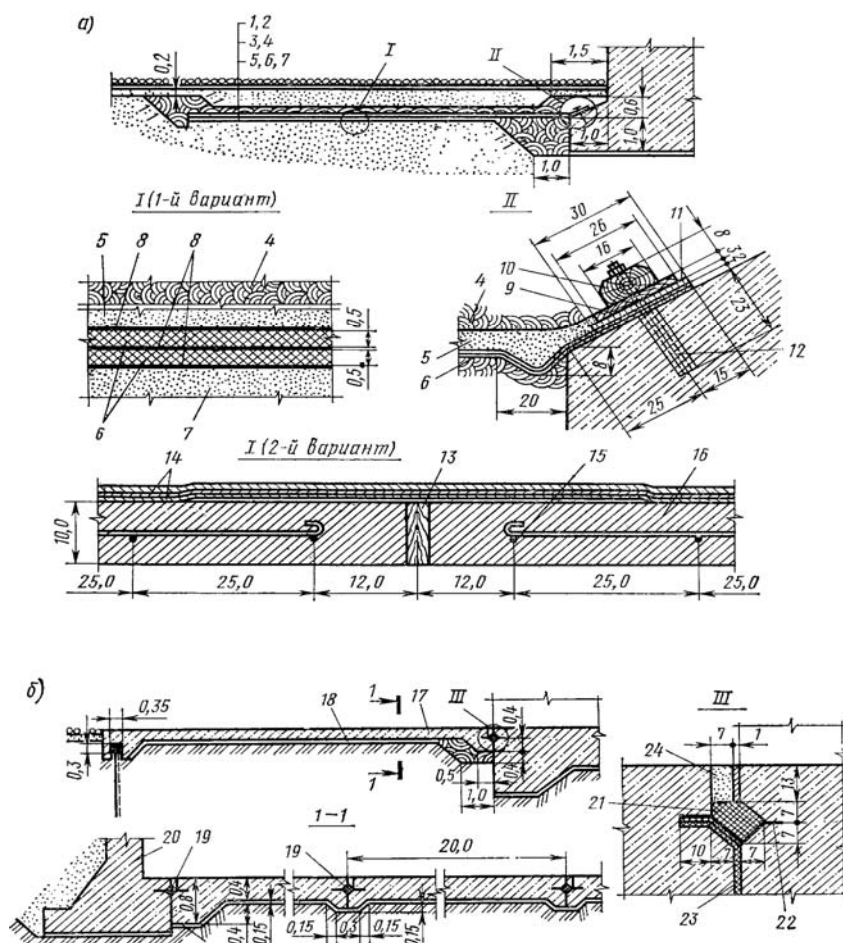


Рис. 4.8. Примеры водонепроницаемых понуров (размеры в см):

а - понур гибкий асфальтовый на гравийно-галечниковом грунте; *б* - понур жесткий из армобетона (арматура не показана) на суглинке; 1 - одиночная мостовая или бетонные плиты; 2 - слой гравия 10 см; 3 - слой песка 60 см; 4 - слой глины 20 см; 5 - слой песка 5 см; 6 - асфальтовые маты; 7 - асфальтовая подготовка; 8 - 1-2 слоя клебемассы; 9 - доска; 10 - брус; 11- войлок; 12 - анкерный болт; 13 - доска с обмазкой битумом; 14 - 2 слоя битумных матов; 15 - арматура $d=6$ мм; 16 - армобетонная подготовка; 17 - бетонная плита 40 см; 18 - бетонная подготовка; 19 - уплотнение швов; 20 - береговая стенка; 21 - асфальтовая мастика; 22 - стальной лист; 23 - асфальт; 24 - цементный раствор

Гибкие водонепроницаемые понуры следует проектировать:

- *литыми* - из ряда наносимых слоев литого гидроизоляционного материала с прокладкой армирующей рулонной стеклотканью;

- *оклеечными* - из ряда слоев рулонных гидроизоляционных материалов, перекрывая каждым последующим слоем стык нижерасположенного слоя.

Жесткие (бетонные) понуры проектируют в виде плит толщиной 0,4-0,6 м с гидроизоляцией из армированных битумных матов по напорной грани и уплотнением швов между плитами и между понуром и зубом плотины.

Для понуров всех видов, за исключением бетонных, следует предусматривать пригрузку их грунтом, предохраняемым от размыва креплением в виде бетонных плит или каменной наброски.

Анкерный железобетонный понур следует принимать для плотин, расположенных обычно на глинистых грунтах при напорах более 15 м.

Анкерный понур состоит из жесткого и гибкого участков. Жесткий участок понура представляет собой железобетонную плиту толщиной 0,4-0,7 м, соединенную своей арматурой с арматурой нижней сетки анкеруемой фундаментной плиты плотины (см. рис. 4.9).

Водонепроницаемость плит обеспечивается оклеечной или литой гидроизоляцией. Гибкий участок понура должен воспринимать неравномерность осадок, возникающих в контакте с анкеруемым фундаментом плотины, сохраняя полную непроницаемость.

Подготовку основания под понур необходимо предусматривать:

- для понуров из глинистых грунтов при песчаных и супесчаных грунтах основания - уплотнением поверхности основания; в случае крупнообломочных грунтов основания - в виде переходного слоя песка не менее 10 см;
- для бетонного или анкерного понуров - уплотнением поверхности основания и укладкой слоя бетона толщиной 5-10 см;
- для понуров из асфальтовых и полимерных материалов - путем укладки слоя гравия, пропитанного битумом, или бетона 5-10 см.

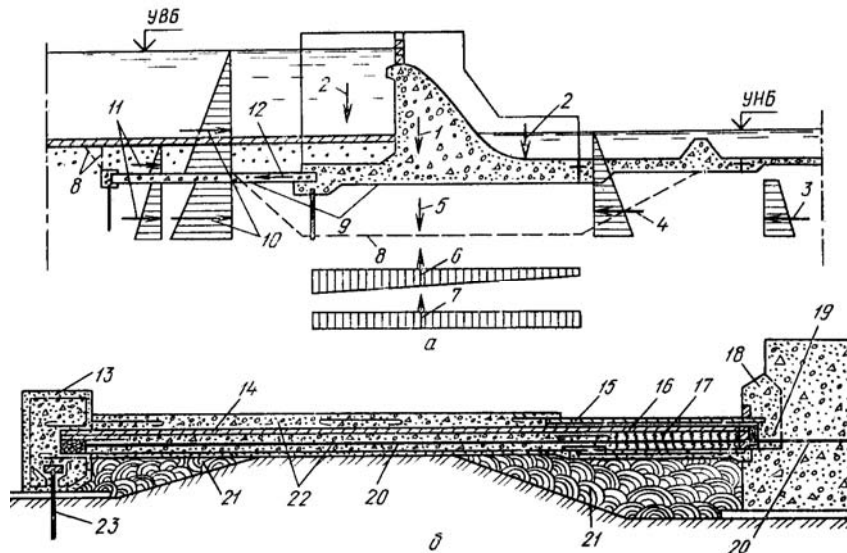


Рис. 4.9. Схема к расчету на устойчивость секции плотины с анкерным понуром (а) и конструктивная схема понура (б):

1 - собственный вес плотины; 2 - пригрузка воды с ВБ и НБ; 3 - пассивное давление грунта с НБ; 4, 10 - гидростатическое давление НБ и ВБ; 5 - собственный вес грунта, перемещающегося вместе с плотиной; 6 и 7 - фильтрационное и взвешивающее противодействие по плоскости сдвига; 8 и 9 - поверочная и основная плоскости сдвига; 11 - активное давление грунта; 12 - усилие, воспринимаемое анкерным понуром; 13 - надшпунтовая балка; 14 - битумные маты; 15 - три слоя досок на гидроизоляции; 16 - битум; 17 - битумная мастика; 18, 19 - штрабной бетон плотины; 20 - анкер; 21 - глина; 22 - железобетонная плита; 23 - шпунт

2. Шпунты. Шпунт (стальной, редко железобетонный) применяют в песках и супесях при глубине погружения до 15-20 м для стального шпунта и до 6 м - железобетонного. Глубину погружения шпунта принимают не менее 3 м, глубину погружения шпунта в водоупор ≥ 1 м.

Фильтрационный напор на участке подземного контура за шпунтом уменьшается, снижаются и пьезометрические уклоны вдоль контура. Шпунты также: а) препятствуют развитию внутренней суффозии в основания; б) защищают основание плотины от подмыва ее поверхностным фильтрационным потоком (низовой шпунт); в) препятствуют выпору грунта из-под плотины под действием ее веса; г) позволяют при глубине залегания водоупора до 15 м получить рациональную глубинную схему подземного контура (см. схему 4, рис. 4.4, б).

Низовой шпунт (5-б-6, см. рис. 4.1) вызывает рост противодействия на подошву плотины, и чтобы избежать этого, низовой шпунт делают перфо-

рированным, который в фильтрационных расчетах не учитывается.

Применение бесшпунтовых схем подземного контура допускается в несвязных грунтах основания только при наличии понура или заглублении подошвы верхового зуба плотины в водонепроницаемый грунт и при обеспечении низовым зубом плотины фильтрационной прочности основания.

В схемах 1 и 2 (см. рис. 4.1 и 4.2) в песчаных основаниях обычно применяют верховой подплотинный шпунт. Верховой понурный шпунт (или зуб) следует устраивать в случае жесткого (особенно анкерного) понура. При маловодопроницаемом понуре (включая глинистый) вместо верхового понурного шпунта устраивают короткий глинистый зуб.

В схемах 1 и 2 низовой (перфорированный) подплотинный (см. рис. 4.1) и верховой подплотинный (см. рис. 4.2) шпунты выполняют, как правило, на глубину $s_{вых}=(0,05-0,1)T$, но не более $s_{вых}=(0,05-0,1)l_0$, где T - заглубление водоупора; l_0 - длина горизонтальной проекции подземного контура.

Если $s_{вых}$ задавать меньше, чем по этим формулам, то выходной пьезометрический уклон i (в точке 6, рис. 4.1 и 4.2) возрастет ($i \rightarrow \infty$ при $s_{вых}=0$), что ухудшит работу фильтра под водобоем (схема 1) и плотиной (схема 2).

При расположении «висячих» шпунтов под плотиной следует стремиться к тому, чтобы расстояние между ними было не менее $2s$, где s - глубина погружения шпунта (как исключение, до $1,5s$). Для однородного грунта основания, когда $s \leq (0,4-0,5)T$ и $s \leq (0,20-0,25)l_0$, можно считать, что 1 м длины верхового подплотинного или понурного шпунта эквивалентен по гашению напора 2 м длины понура (за верховым подплотинным шпунтом).

Устраивая шпунтовые стенки, следует учитывать их проницаемость из-за неплотности замков (щелеватости) шпунтов. При погружении шпунта в грунт следует снижать щелеватость, поэтому нельзя погружать шпунты пакетами без предварительного уплотнения щелей между шпунтами.

При проектировании сопряжений стальных шпунтов с бетонной плотиной, устоями и подпорными стенками следует принимать конструкцию со-

пряжений, при которой вес плотины не передавался бы на шпунты. На рис. 4.10 приведены примеры таких конструкций (размеры на рисунке даны в см) сопряжения шпунтов с подошвой плотины, в которых приняты шпонки-компенсаторы из битумной мастики (рис. 4.10, а, б, в, е).

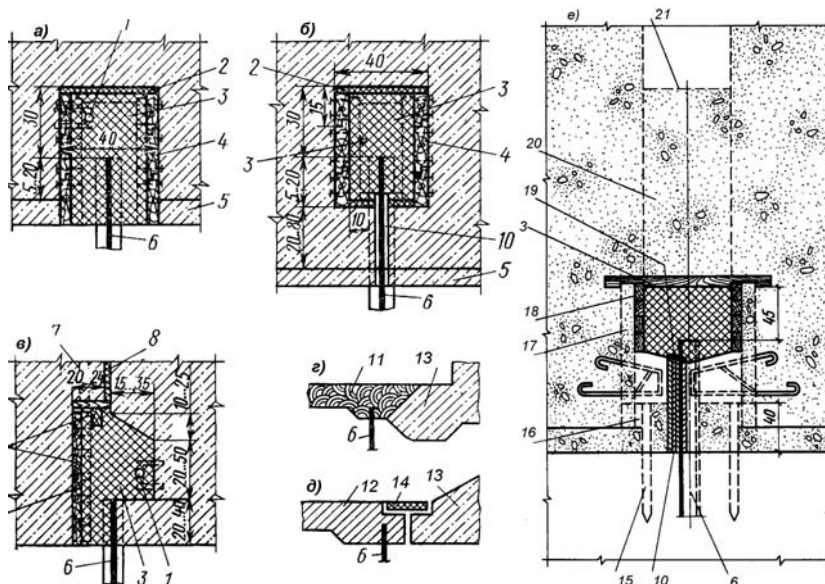


Рис. 4.10. Примеры сопряжения шпунта с бетонной плотиной:

1 - труба для подогрева битумной мастики; 2 - битумные маты опалубки; 3 - битумная мастика; 4 - опалубка; 5 - бетонная подготовка; 6 - стальной шпунт; 7 - труба для наполнения шпонки; 8 - битумные маты в шве; 9 - металлические стяжки опалубки; 10 - просмоленный войлок; 11 - гибкий понур; 12 - жесткий понур; 13 - бетон плотины; 14 - уплотнение шва; 15 - колья; 16 - доски; 17 - стойки через 1 м; 18 - доски; 19 - пакля; 20 - резервные колодцы через 4 м; 21 - уровень битумной смеси в колодце

При осадке плотины битумная мастика вытесняется из шпонки шпунтом в резервные колодцы (рис. 4.10, е). Для уплотнения и заливки мастики после ее старения и образования в ней трещин предусмотрен ее разогрев. На короткий (до 5-6 м) верховой подплотинный шпунт не следует передавать горизонтальные усилия от плотины, такой шпунт можно сопрягать не с плотиной, а с гибким или жестким понуром (рис. 4.10, г, д).

3. Бетонные зубья. Бетонные зубья устраивают в верховой и низовой частях подошвы плотины тогда, когда применение шпунта невозможно из-за наличия валунов и камня в русловых отложениях. Как правило, устраивают неглубокий (до 5 м) верховой подплотинный зуб. Низовой подплот-

тинный зуб в схемах 2, 3, 5 (см. рис. 4.2; 4.3; 4.5) делают для изоляции подплотинного дренажа от НБ и откачки из дренажа воды для контроля его работы. В случае глубинной схемы 4 (см. рис. 4.4, *a*) с верховым глубоким зубом, в низовом глубоком зубе или флютбете следует устраивать дренажные отверстия, чтобы напор под плотиной был равен уровню воды в НБ.

При устройстве зуба по схеме рис. 4.11 надо иметь в виду, что при недоуплотнении песка в пазухе котлована произойдет осадка этого грунта, что вызовет опасную деформацию горизонтального подплотинного дренажа или при отсутствии этого дренажа вдоль подземного контура раскроется опасный фильтрационный ход. Так как осадка зуба под весом плотины намного больше, чем осадка грунта в пазухах, то боковым граням зуба придают уклон (5:1), чтобы ширина зуба книзу уменьшалась.

Глубину висячих зубьев, выполненных по одной из трех приведенных схем, устанавливают так же, как и глубину шпунтов, на основе расчетов фильтрационной прочности основания.

4. Подошва плотины. Заглубление фундамента плотины в грунт следует определять с учетом фильтрационных и статических расчетов плотины. Для повышения устойчивости плотины ее подошву располагают на не скальном грунте по возможности с наибольшим углом внутреннего трения. В случае бездренажной схемы плотины (рис. 4.11) при $d = s_{\text{блх}}$, установленной по вышеприведенным формулам, очертание дна котлована плотины принимают по одному из двух вариантов: плотина с неглубокими зубьями (рис. 4.11, *a*) и плотина без зубьев (рис. 4.11, *б*).

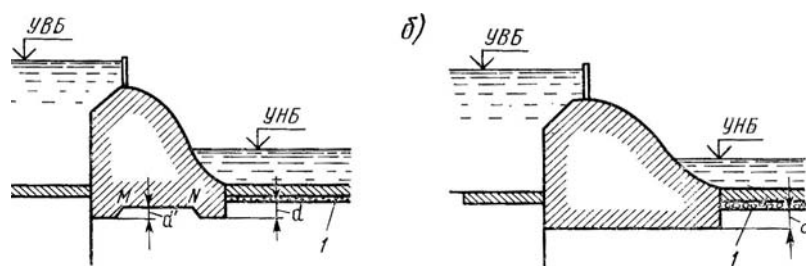


Рис. 4. 11. Схемы конфигурации подошвы плотины:
a) – плотина с неглубокими зубьями; *б*) – плотина без зубьев: *l* – фильтр

По условиям устойчивости плотины предпочтительна плотина с зубьями в ее подошве (см. рис. 4.11, *а*). Глубину зуба d назначают из условия, чтобы верхняя часть подошвы (участок MN) располагалась на более прочном и маловодопроницаемом грунте. Вариант подошвы плотины без зубьев (см. рис. 4.11, *б*) можно принять только в водонасыщенных илистых и глинистых грунтах, в которых разработка траншеи под зубья затруднена.

5. Устройство выхода фильтрационного потока в НБ. В области выходного сечения фильтрационного потока следует устроить дренаж, защищенный снизу обратным фильтром. Горизонтальный дренаж, устраиваемый под водобоем, плотиной и понуром, выполняют из слоя гравия толщиной 0,2-0,3 м. Наиболее безопасным выходом фильтрационного потока в дренаж является выход на рис. 4.12, *а*, когда $s_{вых}$ достаточно заглублено. Нельзя допускать расположения дренажа по схеме рис. 4.12, *б* ($s_{вых}=0$), так как в точке A теоретически выходной градиент фильтрации $I_{вых} \rightarrow \infty$ и условия работы фильтра будут опасными. Схему расположения дренажа на рис. 4.12, *в* при толщине $t=s_{вых}$ можно считать приемлемой.

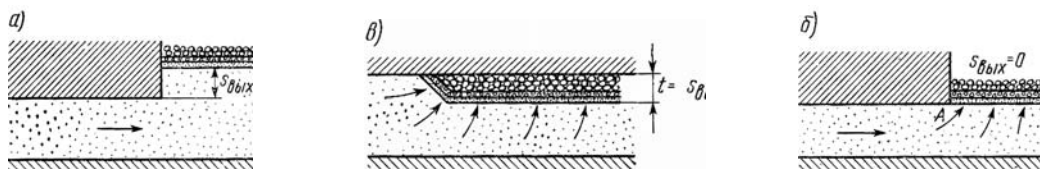


Рис. 4.12. Выход фильтрационного потока в НБ:

а – нормальный выход в НБ; *б* – опасный выход; *в* – допустимый выход

В ряде случаев отвод воды из подплотинного дренажа в НБ производят через дренажную галерею III, расположенную ниже уровня НБ (см. рис. 4.2). В этих условиях подплотинный горизонтальный дренаж соединяют с галереей дренажными колодцами IV, заполненными камнем. Сечение колодцев прямоугольное размером 0,8x0,8 м, высота колодца ≥ 2 м.

6. Стенки-завесы. При проектировании бетонных плотин на скальных основаниях следует применять траншейные стенки-завесы (схемы 4 и 9, см. рис. 4.4, *б* и 4.6) из глиноцементного раствора или пластичного бетона для полного или частичного перекрытия проницаемого основания мощ-

ностью до 60 м из илистых, песчаных и песчано-гравелистых грунтов.

Для устройства траншейных глиноцементных и бетонных стенок-завес в слабо- и сильнопроницаемых основаниях (водопроницаемостью $\geq 10^{-5}$ см/с) используют метод «стена в грунте». Стенки-завесы выполняют в зависимости от глубины траншей экскаваторами обратная лопата (до 5-10 м), грейферами «Казагранде» (до 15-20 м), гидрофрезой фирмы «Солетанш» (до 60 м) и др. Глубокие (до 150 м) инъекционные завесы для нагнетания цементных и цементно-глинистых растворов в песчаные и песчано-гравелистые грунты применяют в сильно проницаемых основаниях каменно-земляных плотин и не используют в проницаемых основаниях бетонных плотин из-за высокой сложности и стоимости работ по сравнению с экономичной и эффективной технологией строительства стенок-завес.

Глубину стенки-завесы, ее водонепроницаемость назначают в зависимости от напора на плотину, фильтрационно-суффозионных свойств грунта основания, требуемого снижения противодавления на плотину. Толщина стенки-завесы зависит от применяемого оборудования и материала и составляет 0,9 м (комовая глина) и 0,6 м (глиноцемент и пластичный бетон).

7. Дренажные устройства в теле плотины. Устройство горизонтального дренажа из щебня или гравия и защищенного от заиления обратным фильтром следует предусматривать для бетонных плотин на глинистых основаниях, а также на песчаных в случаях, когда для обеспечения устойчивости плотины недостаточно устройства понура или стенки-завесы под водобоем, рисбермой, плитами крепления откосов, особенно в зонах пульсационного и волнового воздействий, при наличии в основании размываемых грунтов. Число слоев фильтра и зерновой состав следует определять согласно СНиП 2.06.05-84. Толщину слоя горизонтального дренажа назначают с учетом конструкции плотины и условий строительства, но ≥ 20 см.

Отвод воды из горизонтального дренажа производят в дренаж водобоя или с помощью дренажной системы, проходящей в НБ через плотину и со-

прягающий устой. Выходные отверстия дренажной системы устраивают в местах спокойного режима потока и располагают ниже низшего УНБ.

Дренаж напорной грани бетонной плотины - система вертикальных дренажных скважин диаметром 15-20 см с шагом 2-3 м на расстоянии 2-4 м от напорной грани, выходящих в нижнюю дренажную галерею. В эту галерею выводят также дренажи, расположенные под подошвой плотины и оснащенные задвижками для управления работой дренажей и расходомерных устройств. В галереях, расположенных ниже УНБ, применяют откачку воды эжекторами (производительностью 2-3 л/с), питаемыми водой с ВБ.

4.4. Фильтрационный расчет подземного контура плотины

Общие положения. Для решения подобных задач напорной фильтрации можно использовать все методы, но наибольшее применение получили гидравлические и численные методы. Ниже рассмотрены два гидравлических метода расчета фильтрации в подземном контуре: *коэффициентов сопротивления и удлиненной контурной линии.*

Для расчета напорной фильтрации подземного контура выбирают поперечное сечение плотины, наиболее опасное с точки зрения устойчивости плотины и фильтрационной прочности ее основания. Для этого поперечника принимают расчетную схему подземного контура, получающуюся исключением деталей, которые сильно не влияют на результаты расчета. В этой расчетной схеме тонкие бетонные зубья заменяют непроницаемыми шпунтами такой же длины, мелкие зубья не учитывают и т.п.

Заменяя неоднородное основание на однородное с одним коэффициентом фильтрации, надо иметь в виду, что распределение напоров и пьезометрических уклонов (градиентов фильтрации) в разных точках основания не зависит от коэффициента фильтрации. От него зависит только расход фильтрации, который прямо пропорционален коэффициенту фильтрации.

Следует учитывать также, что градиенты фильтрации в основании не зависят от уровней ВБ и НБ, а зависят от расчетного напора на плотину. На-

пор в отдельных точках основания зависит от уровней ВБ и НБ, поэтому и противодействие на подошву плотины зависит от глубины воды в НБ.

Фильтрационный расчет проводят на 1 пог. м длины плотины для определения: 1) противодействия на подошву плотины и в ряде случаев на подошву понура; 2) напора на конце низового шпунта (зуба) для проверки местной прочности грунта на выпор в низовом фрагменте основания; 3) градиентов фильтрации, определяющих общую прочность основания; 4) максимального выходного градиента фильтрации на дне НБ; 5) расхода фильтрации; 6) градиентов фильтрации на контакте мелких и крупных песков основания, где возможен вынос мелкого песка в поры крупного.

В расчетах устойчивости плотины на сдвиг по поверхности, проходящей на некоторой глубине под подошвой плотины, с помощью фильтрационного расчета определяют распределение напоров по этой поверхности сдвига.

4.4.1. Метод коэффициентов сопротивления

По этому методу пьезометрическую кривую $P-P$ в подземном контуре (рис. 4.13) принимают в виде ломаной линии, состоящей из ряда наклонных прямых участков и вертикальных уступов, отвечающих тем местам контура, где фильтрационный поток встречает местные препятствия.

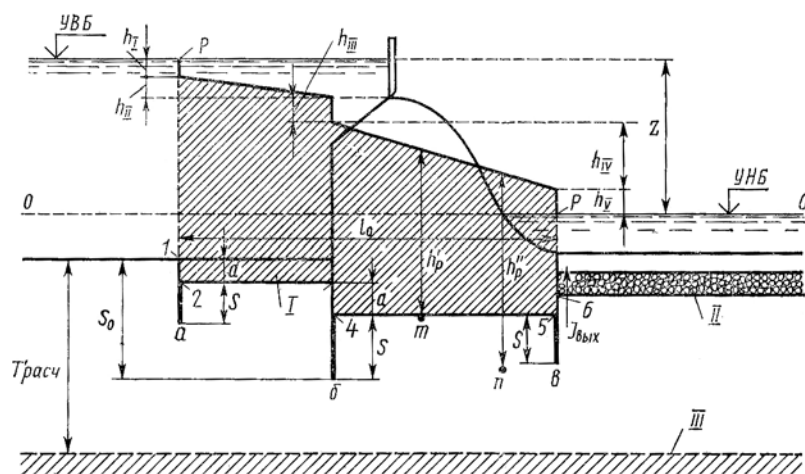


Рис. 4.13. Расчетная схема гидравлического расчета подземного контура плотины по методу коэффициентов сопротивления:

I - понур; II - дренаж; III - расчетная поверхность водонепроницаемого слоя; $P-P$ - пьезометрическая линия для подземного контура

Гидромеханическое давление в любой точке подземного контура, на-

пример, в точке m , определяется заглублением h'_p этой точки относительно пьезометрической линии $P-P$, по которой можно найти гидромеханическое давление в основании (точку n и ее пьезометрическую высоту h_p).

Метод коэффициентов сопротивления позволяет решать следующие задачи: 1) построение эпюры противодействия на горизонтальные элементы подземного контура, определение напора в основании низового шпунта и градиента фильтрации i_k , контролирующего общую фильтрационную прочность грунта основания; 2) определение максимального выходного градиента фильтрации на дне НБ; 3) определение расхода фильтрации.

При решении этих задач задаются заглублением расчетного водоупора, который может не совпадать с фактическим водоупором. Глубина $T_{расч}$ (расчетное заглубление водоупора) по методу коэффициентов сопротивления должна быть разной для перечисленных 3 фильтрационных задач. Обозначим через $T'_{расч}$, $T''_{расч}$ и $T'''_{расч}$ заглубления расчетного водоупора, принимаемые соответственно при решении 1, 2 и 3-й этих задач. Обозначим через T_δ заглубление фактического водоупора, причем $T_{расч}$ и T_δ измеряют по вертикали от водоупора до наивысшей точки подземного контура.

При решении задач следует: 1) определить заглубление расчетного водоупора $T_{расч}$; 2) по $T_{расч}$ вычислить величины коэффициентов сопротивления для всех элементов подземного контура, как указано выше.

Определение заглубления поверхности расчетного водоупора. При определении $T'_{расч}$ используют понятие *активной зоны фильтрации* по напору, $T_{акт}$ - глубина этой зоны, измеряемая от наивысшей точки контура.

Приняв за l_0 длину горизонтальной проекции подземного контура и за S_0 длину вертикальной проекции подземного контура, определяют глубину активной зоны фильтрации, $T'_{акт}$ по следующим формулам:

$$\text{а) для распластанного подземного контура, когда } l_0/S_0 \geq 5 \\ T'_{акт} = 0,5l_0; \quad (4.2)$$

$$\text{б) для обычного подземного контура, когда } 3,4 \leq l_0/S_0 \leq 5 \\ T'_{акт} = 2,5S_0; \quad (4.3)$$

в) для заглубленного подземного контура, когда $1,0 \leq l_0/S_0 \leq 3,4$

$$T'_{акт} = 0,8S_0 + 0,5l_0. \quad (4.4)$$

Если фактическое заглубление водоупора $T_{\phi} \leq T'_{акт}$, то следует принимать $T'_{акт} = T_{\phi}$; если $T_{\phi} > T'_{акт}$, то принимают $T'_{расч} = T'_{акт}$.

Величины $T'_{расч}$ определяют, используя понятие активной зоны фильтрации по выходному пьезометрическому уклону или градиенту фильтрации (аналогично понятию активной зоны фильтрации по напору). Если $T''_{акт}$ - глубина активной зоны по выходному уклону, то $T''_{акт} \approx 2T'_{акт}$, где $T'_{акт}$ определяют по вышеприведенным формулам. Если заглубление фактического водоупора $T_{\phi} \leq T''_{акт}$ то принимают $T'_{расч} = T_{\phi}$; если $T_{\phi} > T''_{акт}$ то $T_{\phi} = T''_{акт}$.

Значение $T'''_{расч}$ в расчетах расхода фильтрации всегда следует принимать равным $T'''_{расч} = T_{\phi}$, т.е. в этом случае в качестве расчетного водоупора всегда принимают фактический водоупор.

Общая идея метода коэффициентов сопротивления. При решении фильтрационной задачи, определив расчетное заглубление водоупора, разбивают подземный контур на следующие отдельные элементы:

1) входной и выходной элементы в виде выходного и входного шпунтов (см. рис. 4.13, элементы 1-а-2 и 5-в-6), или при отсутствии этих шпунтов в виде входного и выходного уступов (элементы 1-2 и 5-6), или при отсутствии шпунтов и уступов – в виде плоского выхода и входа, в этом случае входной и выходной элементы контура обращаются в точки 1 и 6;

2) внутренние шпунты: на рис. 4.13 показан один внутренний шпунт 3-б-4, однако в общем случае таких шпунтов может быть несколько, если $S=0$, то вместо внутреннего шпунта получают внутренний уступ 5-4;

3) горизонтальные элементы контура (элементы 2-3 и 4-5).

При такой разбивке контура получают только 3 типовых элемента.

Потеря напора контура h по линии каждого выделенного элемента равна:

$$h = H'_0 - H''_0, \quad (4.5)$$

где H'_0 - напор в начальной точке элемента и H''_0 - напор в его конечной точке.

Например, для внутреннего шпунта 3–б–4 значение h представляет собой разность напоров в точках 3 и 4.

В случае ламинарной фильтрации потеря напора h для каждого выделенного элемента контура можно представить зависимостью:

$$h = \zeta q/k, \quad (4.6)$$

где ζ – коэффициент сопротивления, зависящий от формы и размеров рассматриваемого элемента контура, а также $T_{расч}$, q – удельный фильтрационный расход; k – коэффициент фильтрации.

Для подземного контура на рис. 4.13 определяют суммарный коэффициент сопротивления контура:

$$\sum \zeta = \zeta_{вх} + \zeta'_2 + \zeta_{ш} + \zeta''_2 + \zeta_{вых}, \quad (4.7)$$

где $\zeta_{вх}$ и $\zeta_{вых}$ – коэффициенты сопротивления входного и выходного элементов контура; ζ'_2 и ζ''_2 – коэффициенты сопротивления для 1 и 2-го горизонтальных элементов; $\zeta_{ш}$ – коэффициент сопротивления внутреннего шпунта; при $S=0$ вместо $\zeta_{ш}$ получаем коэффициент сопротивления внутреннего уступа $\zeta_{уст}$.

Вычисленные значения коэффициентов сопротивления не зависят от направления фильтрации, в связи с чем при одинаковой форме и размерах входного и выходного элементов контура получим $\zeta_{вх} = \zeta_{вых}$. Зная значения ζ , можно с помощью простых формул решить любые задачи фильтрации с учетом того, что напор на плотину Z распределяется между отдельными элементами прямо пропорционально их величинам ζ и др. Таким образом, главным является вопрос об определении величин ζ .

Определение значений коэффициентов сопротивления. В результате анализа точных гидромеханических решений фильтрации под плотинами были получены следующие зависимости для коэффициентов ζ .

Коэффициент сопротивления внутреннего шпунта или уступа:

$$\zeta_{ш} = a/T_1 + 1,5S/T_2 + (0,5S/T_2)/(1 - 0,75S/T_2), \quad (4.8)$$

где a и S показаны на рис. 4.13; T_1 и T_2 – заглубления расчетного водоупора под подошвой плотины слева и справа от шпунта, причем всегда ($T_1 > T_2$).

Формула (4.8) относится к случаю $0,5 \leq T_2/T_1 \leq 1,0$ и $0 \leq S/T_2 \leq 0,8$.

Когда $S = 0$, вместо формулы (4.8) получаем:

$$\zeta_{уст} = a/T_1. \quad (4.9)$$

Коэффициент сопротивления входного и выходного элементов контура:

$$\zeta_{\text{вх}} = \zeta_{\text{вых}} = \zeta_{\text{ш}} + 0,44, \quad (4.10)$$

где $\zeta_{\text{ш}}$ определяют по формуле (4.8) в предположении, что данный входной или выходной шпунт является внутренним шпунтом.

В частном случае, когда $S = 0$,

$$\zeta_{\text{вх}} = \zeta_{\text{вых}} = \zeta_{\text{уст}} + 0,44. \quad (4.11)$$

В частном случае, когда $S=0$ и $a=0$, входной или выходной элементы контура обращаются в точку, коэффициент сопротивления которой равен:

$$\zeta_{\text{вх}} = \zeta_{\text{вых}} = 0,44. \quad (4.12)$$

Коэффициент сопротивления горизонтальных элементов контура (элемент 2–3 на рис. 4.13):

а) в случае $l \geq 0,5(S_1 + S_2)$:

$$\zeta_z = [1 - 0,5(S_1 + S_2)]/T; \quad (4.13)$$

б) в случае $l \leq 0,5(S_1 + S_2)$:

$$\zeta_z = 0, \quad (4.14)$$

где l – длина горизонтального элемента; S_1, S_2 – длины шпунтов, ограничивающих данный элемент контура (в частном случае они могут быть равны 0); T – заглубление водоупора под плотиной.

Эпюра противодавления на подошву плотины и понура. Определив по $T'_{\text{расч}}$ заглубление расчетного водоупора и при его заглублении величины коэффициентов сопротивления для отдельных элементов контура, строим пьезометрическую линию $P-P$ для горизонтальных элементов контура (см. рис. 4.13), учитывая отмеченное выше правило: полный напор на плотину Z распределяется между отдельными элементами контура прямо пропорционально величинам их коэффициентов сопротивления.

По этому правилу потеря напора h на длине n -го элемента контура:

$$h_n = Z \zeta_n / \sum \zeta, \quad (4.15)$$

где ζ_n – коэффициент сопротивления n -го элемента контура.

Вычислив по формуле (4.15) потери напора на длине каждого элемента контура (потери напора $h_I, h_{II}, h_{III}, h_{IV}, h_V$ на рис. 4.13), строят пьезометрическую линию $P-P$. Полученная площадь (заштрихована на рис. 4.13), лежащая между найденной линией $P-P$ и подземным контуром 1–2–3–4–5–6, и будет представлять собой искомую эпюру противодавления.

Определение напора на нижнем конце выходного шпунта. Напор

$h_{остр}$ на острие выходного шпунта (точка b на рис. 4.14, a) равен:

$$h_{остр} = \varepsilon h_{вых}, \quad (4.16)$$

где $h_{вых}$ находят при расчете эпюры противодействия; ε – коэффициент, для случая $0,7 \leq T_2/T_1 \leq 1,0$ и $S/T_2 > 0,1$ определяют по формуле:

$$\varepsilon \approx 0,8 - 0,3 S/T_1. \quad (4.17)$$

Схема на рис. 4.14, b является частным случаем схемы на рис. 4.14, a .

Однако $h_{остр}$ в точке b этой схемы следует определять не по формуле (4.16), а по следующей формуле (с учетом поправки δ):

$$h_{остр} = \delta h_{вых} \quad (4.18)$$

где δ – поправочный коэффициент, равный при $0,7 \leq T_2/T_1 \leq 1,0$ выражению:

$$\delta \approx \{\sin[0,75\pi(4S/T_1 + 1 - T_2/T_1)]\}^{0,5}. \quad (4.19)$$

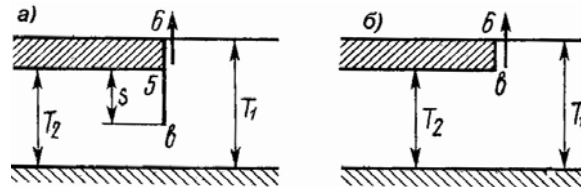


Рис. 4.14. Определение напора в конце (b) выходного шпунта

Максимальный выходной градиент фильтрации на дне НБ. Максимальный выходной градиент фильтрации (пьезометрический уклон) $i_{вых}$ будет иметь место в точке b (см. рис. 4.13). Установив по $T'_{расч}$ расчетное заглубление водоупора и для него величины коэффициентов сопротивления для отдельных элементов контура и значение суммарного коэффициента сопротивления $\sum \zeta$, величину $i_{вых}$ вычисляют по формуле:

$$i_{вых} = (Z/T_1)(1/\alpha \sum \zeta), \quad (4.20)$$

где α – коэффициент, для случая $0,7 \leq T_2/T_1 \leq 1,4$ определяется по формуле:

$$\alpha = \{\sin[0,5\pi(S/T_1 + 1 - T_2/T_1)]\}^{0,5}. \quad (4.21)$$

Более точные значения α можно определить по графику на рис. 4.15.

Если фактический водоупор расположен на большой глубине, в формулу (4.20) вводят поправку, умножая правую ее часть на 1,1.

Определение расхода фильтрации. Зная по $T_{расч} = T_\phi$ коэффициенты сопротивления ζ , удельный расход фильтрации q равен:

$$q = Zk/\sum \zeta. \quad (4.22)$$

При глубоком залегании водоупора, когда T_ϕ много больше $T_{акт}$, расход по этой формуле определяется только приближенно.

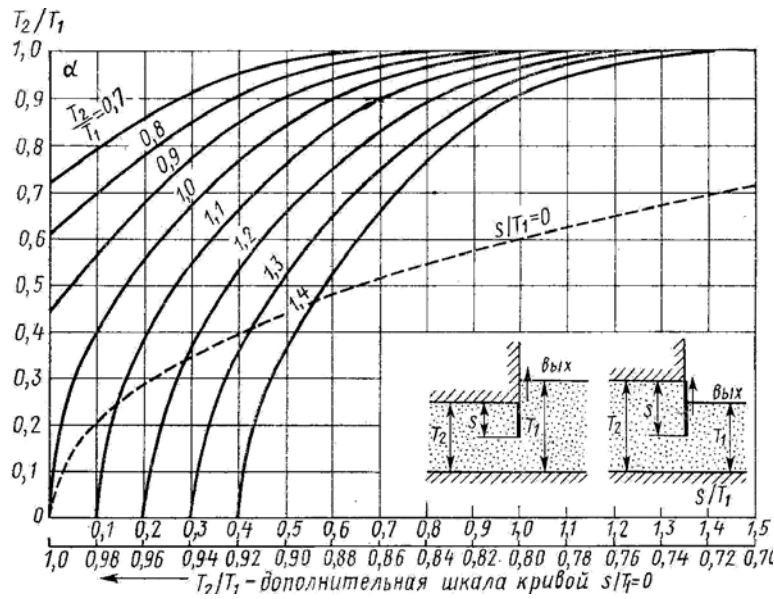


Рис. 4.15. График для определения коэффициента α при вычислении максимального градиента фильтрации на дне НБ

4.4.2. Метод удлиненной контурной линии

Этот приближенный метод представляет собой графический вариант метода коэффициентов сопротивления для распластанного подземного контура, по которому при построении эпюры противодавления вначале определяют расчетное заглубление водоупора $T'_{расч}$, а затем значение $T_{ср}$ – заглубление водоупора под дном ВБ и НБ и отдельными участками контура. Затем разворачивают заданный контур (см. рис. 4.16, а) в горизонтальную прямую АВ (см. рис. 4.16, б), длина которой равна длине контура L .

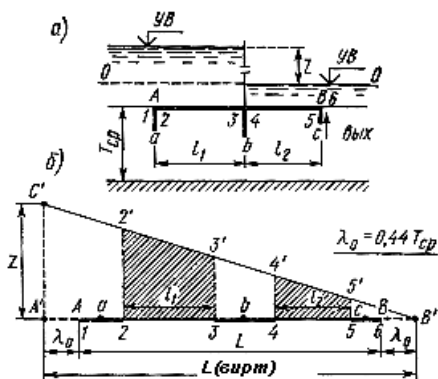


Рис. 4.16. Построение пьезометрической линии $P-P$ по методу удлиненной контурной линии ($L_{вирт}$ - виртуальная длина)

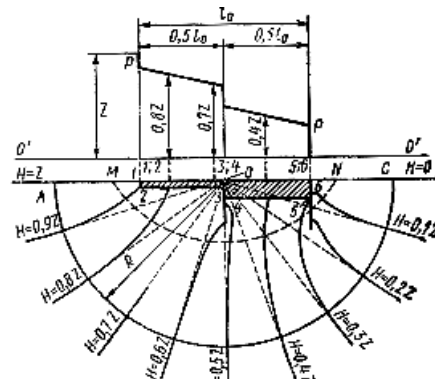


Рис. 4.17. Построение линий равного напора при глубоко заложеном водоупоре

После этого от точек A и B линий влево и вправо откладывают горизонтальные отрезки, равные $\lambda_0 = 0,44T_{cp}$ и получают удлинненную контурную линию $A'B'$ или виртуальную подземного контура $L_{вирт}$:

$$L_{вирт} = L + 0,88T_{cp} . \quad (4.23)$$

Откладывая от точки A' по вертикали отрезок, равный напору на плотину Z , получают точку C , и соединяя точку C с точкой B' прямой, получают площади, показанные на рис. 4.16, б штриховкой.

Эти площади являются эпюрами напоров для горизонтальных элементов контура 2–3 и 4–5. При этом плоскость сравнения $\theta-\theta$, от которой отсчитывают напоры, проводят на УНБ. Построив эпюры напоров, строят эпюры противодействия для горизонтальных элементов контура. Для этого к координатам эпюр напора добавляют заглубления точек контура под УНБ.

Пользуясь методом удлинненной контурной линии, можно приближенно определить также максимальный выходной градиент фильтрации $i_{вых}$ и напор на острие выходного шпунта $h_{остр}$.

Построение линий равного напора фильтрации под плотиной при глубоко заложенном водопоре. На рис. 4.17 приведена схема подземного контура 1–2–3–4–5–6 со шпунтами. Построение линий равного напора необходимо, например, для расчета устойчивости плотины, когда поверхность сдвига является заглубленной. Строят для данного подземного контура пьезометрическую линию $P-P$, предварительно приняв плоскость сравнения $O'-O'$. Из точки O , делящей отрезок 1–6 пополам, описывают радиусом $R=(1,5-1,0)l_0$ дугу полуокружности AC , которую разбивают на 10 равных частей. Далее из центральной точки O проводят пунктиром 9 лучей в точки разбивки полуокружности AC . Согласно пьезометрической линии $P-P$ и намеченными лучам проводят, как показано на рисунке, линии равного напора. Пользуясь линиями равного напора, строят эпюру изменения напора вдоль любой поверхности основания (например, поверхность MN).

4.5. Расчет общей фильтрационной прочности грунтов основания бетонной плотины

1. **Общие положения.** Форму и окончательные размеры подземного контура плотины устанавливают в результате проведения следующих расчетов: а) расчетов фильтрационной прочности грунта основания и б) статических расчетов устойчивости плотины (глава 2 пособия). Расчетные поперечные сечения плотины выбирают согласно предварительно определенной конструкции плотины с учетом геологии основания. Расчет фильтрационной прочности основания должен проводиться при максимальном напоре Z на плотину (максимальной разнице между НПУ и минимальным УНБ), что отвечает нормальным условиям эксплуатации плотины.

В расчетах, как правило, рассматривают два вида нарушения фильтрационной прочности грунта основания:

1) *нарушение общей фильтрационной прочности* грунта основания, которое может произойти в любом месте его продольного и поперечного профиля при неизвестных расчетных условиях, вызванных образованием ходов сосредоточенной фильтрации вследствие: а) низкого качества производства работ; б) неучтенной неравномерной осадки плотины; в) внутренней суффозии вследствие неучтенной неоднородности грунта и др. Общая фильтрационная прочность основания определяется надежностью системы «основание-плотина» и качеством ее выполнения;

2) *нарушение местной фильтрационной прочности*, которое может произойти в наиболее слабых местах основания при известных расчетных условиях: а) на контакте дна НБ с обратным фильтром; б) на выходном участке основания, где может произойти выпор грунта; в) на контактах крупных и мелких несвязных и связных-несвязных грунтов основания.

Форму и размеры подземного контура следует назначать согласно расчету общей фильтрационной прочности грунтов основания и затем их дополнительно проверять на местную фильтрационную прочность.

2. Расчет общей фильтрационной прочности нескального основания. Общую фильтрационную прочность грунтов основания оценивают по СНиП 2.02.02-85 [5] средним градиентом фильтрационного напора I_{cp} :

$$I_{cp} \leq I_{доп} = I_{крит} / \gamma_n, \quad (4.24)$$

где $I_{доп}$ – допустимый градиент напора; $I_{крит}$ – критический средний градиент напора, определяемый по данным фильтрационно-суффозионных испытаний данного грунта; при их отсутствии и в предварительных расчетах – по аналогичным грунтам или по табл. 4.1; γ_n – коэффициент надежности, принимаемый равным для класса плотин: I - 1,25; II - 1,2; III - 1,15; IV - 1,1.

Исходя из (4.24) подбирают размеры и форму подземного контура, а также типы и материалы элементов этого контура. Критический средний градиент напора $I_{крит}$ в нескальном основании принимают по табл. 4.1.

Таблица 4.1

Критический средний градиент напора $I_{крит}$ в нескальном основании

| Грунты | Песок мелкий | Песок средний | Песок крупный | Супесь | Суглинок | Глина |
|----------------------|--------------|---------------|---------------|--------|----------|-------|
| Градиент, $I_{крит}$ | 0,32 | 0,42 | 0,48 | 0,60 | 0,80 | 1,35 |

Примечание. Для нессуффозионных песчаных грунтов $I_{крит}$ допускается принимать при выходе потока в дренаж 1,0, за дренажем 0,3. Для пылевато-глинистых грунтов при наличии дренажа или жесткой пригрузки при выходе на поверхность грунта $I_{крит}$ допускается принимать 1,5, при деформируемой пригрузке- 2,0

Определение среднего (контролирующего) градиента I_{cp} :

а) в случае обычной схемы контура, когда $l \geq S$:

$$I_{cp} = Z / L_{virt} = Z / (T'_{расч} \sum \zeta), \quad (4.25)$$

где S - общая длина шпунтов и l - расстояние между ними; Z - расчетный напор на плотину; L_{virt} - виртуальная длина контура; $T'_{расч}$ - заглубление расчетного водоупора при расчете противодействия; $\sum \zeta$ - суммарный коэффициент сопротивления контура, вычисляемый при заглублении $T'_{расч}$ расчетного водоупора.

Если l оказывается достаточно большой $l \geq (5-10)S$,

то I_{cp} можно считать равной $I_{cp} \approx i_{2.э.}$

где $i_{2.э.}$ – уклон пьезометрической линии $P-P$ (см. рис. 4.13) для горизонтальных элементов контура.

Значение $i_{2.э.}$, вычисленное по приведенным формулам:

при соблюдении условия $l \geq (5-10)S$:

$$I_{cp} = i_{2.э.} = q_{прив} / T'_{расч} \approx v_{прив}, \quad (4.26)$$

где $q_{прив}$ - приведенный расход фильтрации для данной схемы контура:

$$q_{прив} = q/k = Z / \sum \zeta \quad (4.27)$$

и $v_{прив}$ – приведенная скорость фильтрации для некоторого вертикального сечения потока (рис. 4.18);

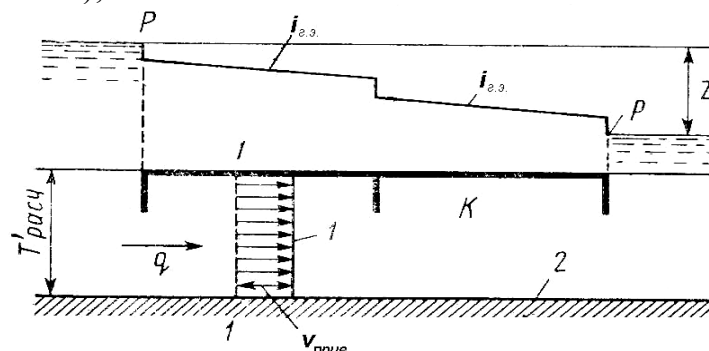


Рис. 4.18. К расчету среднего градиента напора I_{cp} в расчете общей фильтрационной прочности основания (распластаный контур):

1- эпюра приведенных скоростей; 2-расчетный водоупор; P-P- пьезометрическая линия

при соблюдении условия (5-10) $S \geq l \geq S$:

$$I_{cp} = q_{прив} / T'_{расч} \approx v_{прив}^{cp}, \quad (4.28)$$

где $v_{прив}^{cp}$ - средняя приведенная скорость фильтрации в сечении 1-1 (рис. 4.19).

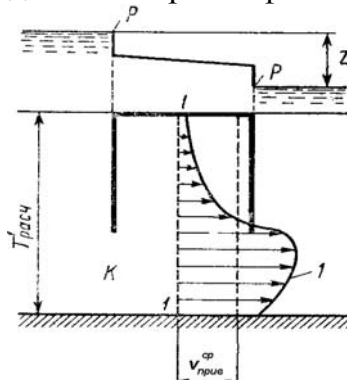


Рис. 4.19. Определение средней приведенной скорости фильтрации $v_{прив}^{cp}$: 1 - эпюра приведенных скоростей

Исходя из этих положений значение I_{cp} можно находить также с помощью метода электрогидродинамических аналогий (ЭГДА);

б) в случае подземного контура в виде чистого шпунта I_{cp} равно:

$$I_{cp} = i_{вых} \quad (4.29)$$

где $i_{вых}$ - максимальный выходной градиент на дне НБ, при $T_{\phi} = \infty$ равен:

$$i_{вых} = 0,318 Z/S \quad (4.30)$$

в) в случае подземного контура, близкого к чистому шпунту, когда $l \leq S/2$ (рис. 4.20) при оценке общей прочности основания можно в запас этой прочности исключать горизонтальные элементы контура и рассчитывать данную схему как с чистым шпунтом, т. е. по формуле (4.29);

г) в случае промежуточных схем контура, когда $S \geq l \geq S/2$, I_{cp} следует определять в соответствии с данными, приведенными выше.

Предварительно размеры подземного контура назначают исходя из общей фильтрационной прочности грунта основания. При этом пользуются следующими зависимостями:

а) Сильно распластанная схема контура: $I_{cp} \approx i_{2.э}$. В этом случае минимально допускаемая длина подземного контура L_{min} равна:

$$L_{min} = Z/I_{дон} - 0,88T_{cp} = Z \gamma_n / I_{крит} - 0,88T_{cp}, \quad (4.31)$$

где T_{cp} – средняя глубина залегания расчетного водоупора, положение которого определяется размером $T'_{расч}$:

$$T'_{расч} = (T_1 + T_2 + T_3 + \dots + T_m)/m, \quad (4.32)$$

где T_1 – заглубление расчетного водоупора под дном ВБ; T_2 – под подошвой понура и т.д.; m – число значений T в формуле (4.32).

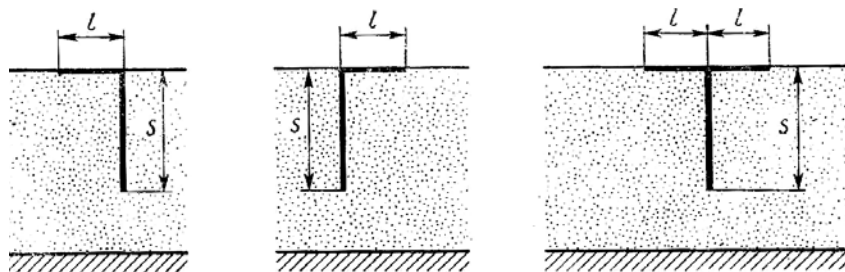


Рис. 4.20. Схемы подземного контура, близкие к чистому шпунту

При использовании формулы (4.31), когда фактический водоупор расположен неглубоко, принято $T_{\phi} \leq 0,5l_0$, где l_0 показана на рис. 4.13, расчетный водоупор совпадает с фактическим, причем T_{cp} определяется просто.

При глубоком залегании водоупора, когда $T_{\phi} > 0,5l_0$, для определения L_{min} вместо формулы (4.31) используется зависимость:

$$L_г + 1,5L_г = Z/I_{дон} = Z \gamma_n / I_{крит}, \quad (4.33)$$

где $L_г + L_г = L_{min}$, $L_г$ и $L_г$ – суммарные длины соответственно вертикальных и горизонтальных элементов контура.

Формулы (4.33) в ряде случаев приходится решать подбором в связи с отсутствием в начале расчета данных по l_0 .

б) Общий случай схемы подземного контура, отличной от чистого шпунта и не удовлетворяющей условию $l \geq (5-10)S$:

$$\sum \zeta = Z/(T'_{расч} I_{дон}) = Z \gamma_n / (T'_{расч} I_{крит}). \quad (4.34)$$

При относительно неглубоком залегании фактического водоупора можно принять $T'_{расч} = T_{\phi}$ и переписать формулу (4.34) в следующем виде:

$$\sum \zeta = Z / (T'_{расч} I_{\phi}) . \quad (4.35)$$

По этой формуле легко можно найти минимально допускаемое значение $\sum \zeta$, а затем подобрать подземный контур так, чтобы его суммарный коэффициент сопротивления $\sum \zeta$ не был меньше найденного.

При относительно глубоком залегании фактического водоупора зависимость (4.34) приходится переписать в виде: $l_0/S_0 \geq 5$ и тогда:

$$l_0 \sum \zeta = Z / (0,5 I_{дон}) = 2Z \gamma_n / I_{крит} , \quad (4.36)$$

в случае $5 \geq l_0/S_0 \geq 3,4$ имеем:

$$S_0 \sum \zeta = Z / (2,5 I_{дон}) = Z \gamma_n / (2,5 I_{крит}) . \quad (4.37)$$

Определив по формулам (4.36) и (4.3) значение $l_0 \sum \zeta$ или $S_0 \sum \zeta$, подбирают контур так, чтобы он имел значение $l_0 \sum \zeta$ или $S_0 \sum \zeta$, равное найденному.

в) Случай чистого симметричного шпунта при глубоком залегании фактического водоупора при $(S/T) < 0,4-0,5$. Минимальную допустимую глубину забивки шпунта согласно зависимостям (4.24) и (4.30) находят по формуле:

$$S_{мин} = Z / (3 I_{дон}) = Z \gamma_n / (3 I_{крит}) . \quad (4.38)$$

4.6. Расчет местной фильтрационной прочности грунта основания

Расчет подземного контура на местный фильтрационный выпор на выходе в НБ. На рис. 4.21 показан низовой шпунт (зуб), через $h_{ос}$ обозначен напор в точке a (плоскость сравнения $O-O$ на УНБ). Если установить пьезометр 2, подключенный к точке a , то превышение уровня воды в нем над УНБ составит $h_{ос}$. Выделим столбик грунта $abcd$ с сечением 1 квадратная единица, на столбик действуют следующие вертикальные силы:

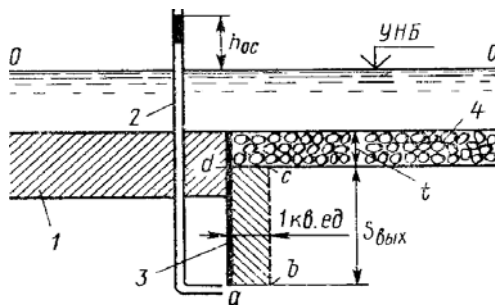


Рис. 4.21. Схема расчета местного фильтрационного выпора в НБ:
1- фундамент плотины; 2- пьезометр; 3- низовой шпунт; 4-пригрузка дна гравием

а) собственный вес столбика грунта: 1 кв. ед. $S_{\text{вых}} \gamma_{\text{взв}}$, где $\gamma_{\text{взв}}$ – плотность взвешенного в воде грунта;

б) вес пригрузки столбика слоем t гравия (на дне НБ), равный: 1 кв. ед. $t\gamma_{\text{пр}}$, где $\gamma_{\text{пр}}$ – плотность взвешенного в воде грунта пригрузки (см. рис. 4.21);

в) фильтрационная сила, равная 1 кв. ед. $h_{\text{ос}}\gamma_{\text{в}}$, где $\gamma_{\text{в}}$ – плотность воды.

Так как фильтрационная сила направлена вверх, то под ее действием может произойти выпор вверх столбика грунта.

Пренебрегая силами трения по боковым граням ad и bc столбика и рассматривая только несвязный грунт основания, напишем следующее уравнение, отвечающее предельному равновесию столбика:

$$S_{\text{вых}} \gamma_{\text{взв}} + t \gamma_{\text{пр}} = h_{\text{ос}} \gamma_{\text{в}}, \quad (4.39)$$

Допуская $\gamma_{\text{взв}} \approx \gamma_{\text{пр}} \approx \gamma_{\text{в}}$, получим, что выпора грунта в НБ не будет, если:

$$h_{\text{ос}} \leq (S_{\text{вых}} + t), \quad (4.40)$$

Вводя коэффициент надежности $\gamma_n=1,25$ (для плотин I класса) или 1,2 (для плотин II класса), получим, что $h_{\text{ос}}$ должна удовлетворять условию:

$$h_{\text{ос}} \leq 0,8(S_{\text{вых}} + t). \quad (4.41)$$

Если это условие не выполнено, то в НБ может произойти выпор грунта и бетонная плотина может быть повреждена. Эту проверку на выпор грунта в НБ выполняют только при условии, что $i_{\text{вых}} > 0,5-0,6$. При меньших значениях $i_{\text{вых}}$ условие (4.42) всегда выполняется. Если это условие при принятом подземном контуре не выполняется, то следует увеличить толщину пригрузки t или длину низового шпунта $S_{\text{вых}}$.

Глава 5. Земляные плотины

5.1. Требования к материалам земляных плотин

В настоящем пособии рассмотрены насыпные земляные плотины и исключены намывные земляные плотины, которые сейчас почти не строят ввиду их низких технико-экономических показателей по сравнению с насыпными плотинами (высокой стоимостью потребляемой электроэнергии и низкой сейсмостойкостью). Для возведения земляных насыпных плотин используют местные грунтовые материалы, требования к которым представлены в СНиП 2.06.05 - 84* «Плотины из грунтовых материалов» [4].

Требования к материалам земляных насыпных плотин.

Земляные насыпные плотины возводят из всех грунтов, за исключением:

- а) содержащих водорастворимые хлоридные соли более 5% по массе, сульфатных, сульфатно-хлоридных более 10%;
- б) содержащих не полностью разложившиеся органические вещества более 5% по массе и полностью - более 8%.

Для создания грунтовых противодиффузионных (ПФ) элементов в плотине и ее основании (экранов, ядер, понуров) следует применять малопроницаемые грунты. Следует учитывать, что наиболее пригодными грунтами для ПФ-элементов являются глинистые грунты с коэффициентом фильтрации $k < 0,1$ м/сут и числом пластичности $I_p \geq 0,05$.

Песчаные грунты (мелкие, средние, крупные) применяют для однородных плотин и плотин с центральной или верховой водоупорной призмой, если обеспечивается фильтрационная прочность грунтов, а фильтрационный расход через плотину допустим по водохозяйственным расчетам.

Песчаные и крупнообломочные грунты при требуемой прочности, морозостойкости и водостойкости и обеспечении сопряжения с ПФ-элементом и основанием допускается применять без ограничений для призм земляных насыпных плотин. Возможность укладки этих грунтов в плотину определяется ее фильтрационным и напряженным состоянием.

5.2. Выбор створа и типа земляной плотины

Выбор створа и типа плотины, методов ее возведения относится к самым важным вопросам проектирования, от решения которых зависят сроки и стоимость строительства и надежность эксплуатации всех сооружений гидроузла. Правильное решение этих вопросов возможно на основе учета всех условий строительства и эксплуатации гидроузла.

Створ плотины выбирают путем технико-экономического сравнения возможных вариантов на основе топографических, геологических, гидрогеологических, гидрологических и климатических условий строительства. При выборе створа учитывают: а) наличие вблизи створа пригодных грунтовых материалов в достаточном количестве и возможность их использования из полезных выемок; б) геологические условия створа, условия подготовки основания и сопряжения с ним плотины; в) необходимость расположения водопропускных сооружений так, чтобы исключить опасные размывы берегов, подмыв плотины при сбросе воды и отложения продуктов размыва, ухудшающих условия эксплуатации; г) возможность пропуска воды через створ плотины в период ее строительства и прокладки по плотине и вблизи ее дорог различного назначения; д) возможность включения верховой перемычки, перекрывающей русло реки в строительный период, в профиль плотины; е) условия пропуска через створ строительных расходов реки, а также, если это необходимо, судов, рыбы и леса.

В качестве предварительного сравнения принимают длину плотины по гребню и удобство расположения и длину водосбросного тракта. При этом приближенно принимают отметку гребня плотины, равную отметке ФПУ+ (2-3) м или НПУ+ (4-5) м. Обычно створ плотины располагают в самой узкой части водотока, нормально к горизонталям, что обеспечивает минимальный объем работ.

Грунтовые насыпные плотины по конструкции тела и ПФ устройств в теле и основании подразделяют на основные виды (табл. 5.1 и рис. 5.1).

Таблица 5.1

Основные типы земляных насыпных плотин

| Элементы плотины | Вид плотины |
|--|--|
| Тело плотины | Однородная (рис. 5.1, а) Неоднородная (рис. 5.1, б, в) С экраном из негрунтовых материалов (рис. 5.1, г) С глинистым ядром (вертикальным или наклонным); рис. 5.1, д С негрунтовой диафрагмой (рис. 5.1, е) С глинистым экраном (рис. 5.1, ж) |
| Противофильтрационный (ПФ) элемент в основании плотины | С глинистым зубом (рис. 5.1, г) С инъекционной завесой (рис. 5.1, д) Со стенкой-завесой, стальным шпунтом (рис. 5.1, е) С глинистым понуром (рис. 5.1, ж) |

Примечания.

1. Грунтовые (глинистые) ПФ-элементы неоднородной плотины при большой их толщине $b_{ум}$ ($h/b_{ум} < 1,0$) называют верховыми (рис. 5.1, б) или центральными (рис. 5.1, в) ПФ-призмами согласно их расположению.

2. Конструкции тела плотины могут сочетаться с различными конструкциями ПФ-элементов в ее основании; выбор зависит от геологии основания и обосновывается расчетами и технико-экономическим сопоставлением вариантов. Возможно сопряжение плотины III-IV класса с основанием без ПФ-элементов.

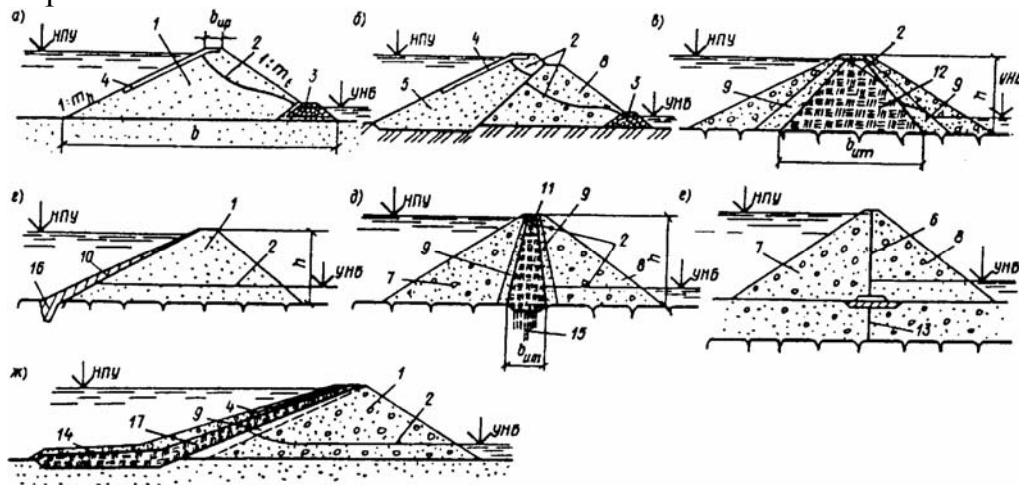


Рис. 5.1. Виды земляных насыпных плотин (а - ж приведены в табл. 5.1):

1 - тело плотины; 2 - поверхность депрессии; 3 - дренаж; 4 - крепление откосов; 5 - верховая мелкопесчаная ПФ-призма; 6 - диафрагма из негрунтовых материалов; 7 - верховая призма; 8 - низовая призма; 9 - переходный слой; 10 - экран из негрунтовых материалов; 11 - глинистое ядро; 12 - центральная мелкопесчаная ПФ призма; 13 - шпунт или стенка-завеса; 14 - глинистый понур; 15 - цементационная завеса; 16 - бетонный зуб; 17 - глинистый экран; h - высота плотины; b - ширина плотины понизу; $b_{ум}$ - ширина ПФ-элемента понизу; $b_{гр}$ - ширина плотины по гребню; m_h и m_t - заложение верхового и низового откосов

Тип земляной плотины следует выбирать в зависимости от топографических и инженерно-геологических условий основания, гидрологических и

климатических условий района строительства, величины напора воды, наличия грунтовых строительных материалов, сейсмичности района, особенностей пропуска строительных расходов реки. Тип и конструкцию плотины следует выбирать на основе технико-экономического сравнения вариантов с учетом технологии их строительства и компоновки гидроузла. Сравнимые варианты должны иметь одинаковую степень безопасности.

Выбор типа земляной плотины, прежде всего, зависит от наличия грунтов в близлежащих карьерах и максимального использования грунтов из полезных выемок. Суглинки и пластичные супеси (с числом пластичности 5-12%) - лучшие материалы ПФ-элементов земляной плотины. При их наличии земляную плотину высотой до 30 м устраивают чаще всего однородной. Если этих грунтов нет, то плотину возводят из проницаемых грунтов (пески, песчано-гравелистые грунты и др.). Для предупреждения фильтрации в плотине в этом случае предусматривают ПФ-элементы в виде глинистого ядра и экрана, или экрана и диафрагмы из негрунтовых материалов (асфальтобетона и синтетической пленки) (см. рис. 5.1, *з, д*). При этом ПФ-элементы из негрунтовых материалов следует применять в том случае, если на месте строительства нет пригодных для этих целей грунтов. При большой мощности проницаемого основания (свыше 20 м) следует устраивать плотины с глинистым экраном и понуром (см. рис. 5.1, *ж*).

В случае сильно сжимаемого основания следует принимать плотины однородные или с ядром вместо плотин с негрунтовыми и глинистыми экранами, которые чувствительны к неравномерным осадкам основания.

Таким образом, при нескальном основании следует отдавать предпочтение плотинам из однородного грунта, плотинам с глинистым ядром или экраном. При возведении плотины очередями следует применять однородные плотины и плотины с глинистым экраном или верховой призмой.

Земляные неоднородные плотины можно возводить отсыпкой песчано-гравелистых грунтов в воду (без постройки перемычек и водоотлива кот-

лована) с учетом глубины и скоростей течения. После выхода нижней части плотины из воды в ней методом «стена в грунте» устраивается стенка-завеса из глинисто-цементных растворов или пластичного бетона. Стенка-завеса сопрягается с вышерасположенным центральным глинистым ядром верхней большей части плотины, возводимой насухо.

По ПФ-элементам в проницаемом нескальном основании различают земляные плотины с глинистым зубом (при мощности основания $T < 5$ м), стальным шпунтом ($T = 5-15$ м), траншейной стенкой-завесой ($T = 15-60$ м), инъекционной завесой ($T = 60-100$ м), глинистым понуром и экраном ($T > 60$ м) (рис. 5. 2). Подробно конструкции этих элементов рассмотрены ниже.

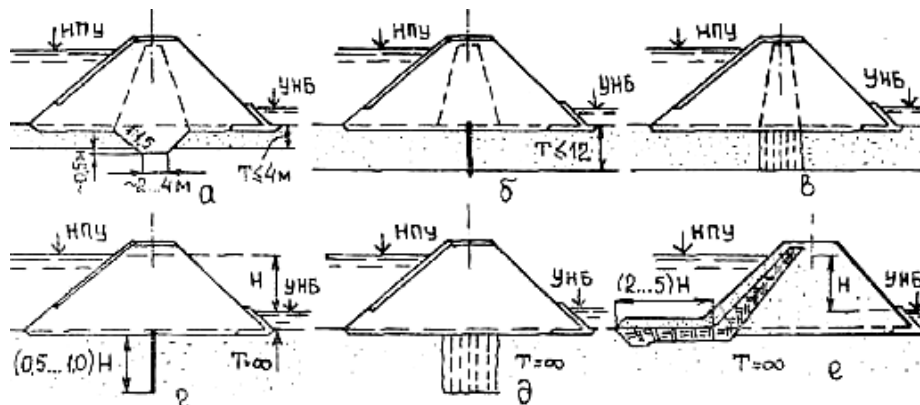


Рис. 5.2. Противофильтрационные элементы в нескальном проницаемом основании земляных насыпных плотин:

а - глинистый зуб; *б* - стальной шпунт; *в*, *д* - инъекционная завеса; *г* - стенка-завеса; *е* - глинистый понур

5.3. Проектирование поперечного профиля земляной плотины

Один из главных вопросов проектирования земляной плотины - определение устойчивого и экономически выгодного ее поперечного профиля. Очертание профиля зависит от типа плотины, ее высоты, характеристик грунта плотины и ее основания и условий строительства и эксплуатации.

Гребень плотины проектируют из условий технологии работ и эксплуатации плотины. Для проезда транспорта ширину гребня принимают с учетом категории дороги (табл. 5.2), но не менее 4,5 м (СНиП 2.06.05-84*).

В сейсмоактивных районах ширина гребня плотины, особенно высокой, определяется расчетами ее сейсмостойкости и может примерно в 1,5 раза

превышать данные табл. 5.2. В поперечном направлении дороге придают двусторонний уклон (ливнестоки), принимая его равным 5% при асфальтобетонном покрытии и 3% при булыжном или грунтовом. В пределах обочин устраивают ограждения в виде надолб, стенок, парапетов (рис. 5.3, б), с ВБ - иногда парапеты обычные или волноотбойные (рис. 5.3, в-д).

Таблица 5.2

Размеры профиля автомобильных дорог на гребне земляной плотины

| Класс дороги | B , м | Γ , м | $b_{гр}$ |
|--------------|---------|--------------|----------|
| II | 2,0 | 7,0 | 12,0 |
| III | 1,5 | 7,0 | 11,0 |
| IV | 1,5 | 6,0 | 9,0 |
| V | 1,5 | 5,5 | 8,5 |

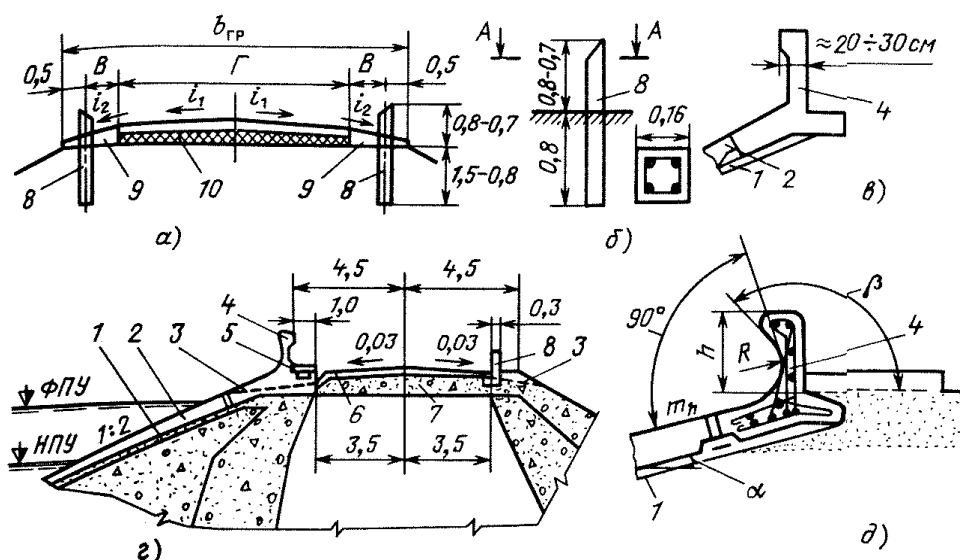


Рис. 5.3. Размеры и конструкция гребня земляной насыпной плотины:

a - конструкция дороги; *б* - железобетонные надолбы 0,16x0,16 м; *в* и *г* - парапет обычный и с тротуаром; *д* - волноотбойный парапет; 1 - подготовка; 2 - железобетонное крепление; 3 - ливнесток; 4 - парапет; 5 - тротуар с каналом для кабеля; 6 - асфальтобетонное покрытие; 7 - песчано-гравийная подготовка; 8 - надолбы; 9 – обочины с щебнем; 10 - проезжая часть; i_1 - уклон, при покрытии асфальтобетоном $i_1=1,5\%$, грунтовом $i_1=3\%$; $i_2=i_1+2\%$; $R=0,5h$; $\beta=(130+140^\circ)$ - *a*

Если гребень плотины выполняют из глинистых грунтов, то во избежание его пучения при морозах предусматривают защитный слой из песка или гравия. Толщину защитного слоя, включая толщину покрытия дороги, назначают не менее глубины сезонного промерзания в данном районе.

Отметку гребня плотины определяют по СНиП [4] из условия недопущения перелива воды через гребень (расчет отметки гребня дается ниже).

Откосы плотины должны быть устойчивыми при строительстве и эксплуатации при действии всех статических и динамических нагрузок.

Крутизну откосов земляной плотины принимают в зависимости от:

1) механических параметров грунтов откосов и основания; 2) действующих на откосы сил (веса грунта, взвешивающего и фильтрационного давления воды, сейсмических воздействий, нагрузок на гребне); 3) высоты плотины; 4) технологии возведения и эксплуатации плотины.

Предварительные заложения откосов земляных при прочности грунтов в основании не меньшей, чем в плотине, приведены в табл. 5.3.

Таблица 5.3

Заложения откосов земляных насыпных плотин

| Высота плотины, м | Типы земляных насыпных плотин | Заложение низового откоса | Заложение верхового откоса |
|-------------------|-------------------------------|---------------------------|----------------------------|
| 5 - 15 | Однородные без дренажа: | | |
| | - из глинистых грунтов | 2,2 - 2,4 | 2,7 - 2,9 |
| | - из песчаных грунтов | 2,0 - 2,2 | 2,5 - 2,7 |
| 15 - 30 | Однородные без дренажа: | | |
| | - из глинистых грунтов | 2,3 - 2,5 | 2,8 - 3,0 |
| | - из песчаных грунтов | 2,1 - 2,3 | 2,6 - 2,8 |
| 5 - 15 | Однородные с дренажем: | | |
| | - из глинистых грунтов | 2,1 - 2,3 | 2,6 - 2,8 |
| | - из песчаных грунтов | 2,0 - 2,2 | 2,5 - 2,7 |
| 15 - 30 | Однородные с дренажем: | | |
| | - из глинистых грунтов | 2,3 - 2,5 | 2,8 - 3,0 |
| | - из песчаных грунтов | 2,1 - 2,3 | 2,6 - 2,8 |
| 5 - 15 | Неоднородные песчаные: | | |
| | - с глинистым экраном | 2,0 - 2,2 | 2,8 - 3,0 |
| | - с глинистым ядром | 2,0 - 2,2 | 2,4 - 2,6 |
| 15 - 30 | Неоднородные песчаные: | | |
| | - с глинистым экраном | 2,2 - 2,4 | 3,0 - 3,2 |
| | - с глинистым ядром | 2,2 - 2,4 | 2,6 - 2,8 |
| 15 - 30 | Неоднородные гравелистые: | | |
| | - с глинистым экраном | 2,0 - 2,2 | 2,8 - 3,0 |
| | - с глинистым ядром | 2,0 - 2,2 | 2,4 - 2,6 |
| 30 - 50 | Неоднородные гравелистые: | | |
| | - с глинистым экраном | 2,2 - 2,4 | 3,0 - 3,2 |
| | - с экраном из асфальтобетона | 2,0 - 2,2 | 1,8 - 1,9 |
| | - с глинистым ядром | 2,2 - 2,4 | 2,6 - 2,8 |

В сейсмических районах заложения низовых откосов возрастают примерно на 0,2-0,4, верховых - на 0,3-0,5 (при сейсмичности 7-9 баллов).

При наличии на верховом откосе плотины глинистого экрана с более низкой прочностью на сдвиг, чем в грунте плотины, крутизну верхового откоса следует назначать с учетом не только обрушения откоса, но и сдвига экрана по контакту с плотиной и защитного слоя по поверхности экрана.

Во всех случаях принятые очертания откосов грунтовых плотин проверяют расчетами устойчивости откосов по программе UST (см. ниже).

При высоте земляной насыпной плотины более 15 м на ее откосах устраивают бермы через 8-10 м по высоте, считая от гребня, их ширину принимают 2-3 м. На верховом откосе бермы нужны для размещения механизмов при выполнении и ремонте покрытий откосов, для создания более устойчивой конструкции упора у нижней границы крепления. На низовом откосе бермы используют для служебного прохода и проезда, для сбора и отвода атмосферных осадков (для этого на внутренней стороне бермы устраивают кюветы с выпуском воды из них в лотки), а также для размещения контрольно-измерительной аппаратуры (КИА). Во всех случаях устройство берм не должно приводить к уполаживанию откосов по сравнению с их расчетным заложением, полученным расчетами устойчивости откосов.

5.3.1. Определение отметки гребня грунтовой плотины

Отметку гребня плотины следует назначать на основе расчета возвышения гребня (h_s) над расчетным уровнем воды.

Отметку гребня плотины ($\nabla_{Гр}$) следует определять для двух случаев стояния уровня воды в верхнем бьефе (ВБ):

а) при нормальном подпорном уровне (НПУ) при пропуске максимального паводка, входящего в основное сочетание нагрузок и воздействий:

$$\nabla_{Гр} = \nabla_{НПУ} + h_s ; \quad (5.1)$$

б) при форсированном подпорном уровне (ФПУ), при пропуске максимального паводка для особого сочетания нагрузок и воздействий:

$$\nabla_{Гр} = \nabla_{ФПУ} + h_s . \quad (5.2)$$

Из двух результатов расчета выбирают более высокую отметку гребня.

Превышение гребня плотины h_s , в обоих случаях (рис. 5.4) равно:

$$h_s = \Delta h_{set} + h_{run\ 1\%} + a, \quad (5.3)$$

где Δh_{set} - ветровой нагон воды в ВБ;

$h_{run\ 1\%}$ - высота наката ветровых волн обеспеченностью 1 %;

a - запас возвышения гребня плотины.

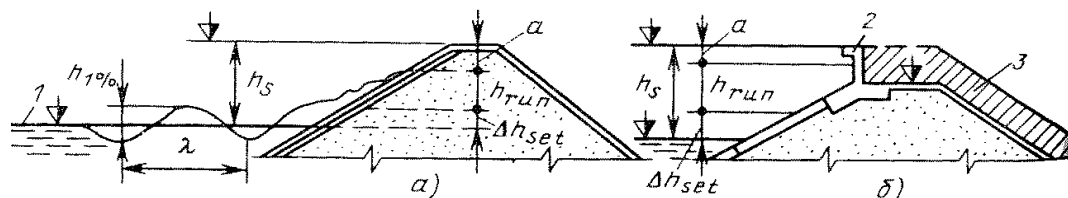


Рис. 5.4. Схема определения отметки гребня грунтовой плотины:

a - без парапета; b - с парапетом; 1 - расчетный уровень при НПУ и ФПУ; 2 - парапет; 3 - объем экономии грунта.

При определении первых двух слагаемых формулы (5.3) следует принимать обеспеченности скорости ветра для расчета элементов волн, наката и нагона при основном сочетании нагрузок и воздействий (при НПУ) по СНиП 2.06.04-82* [2]: для плотин I, II класса - 2% и III, IV класса - 4%. При особом сочетании нагрузок и воздействий (при ФПУ) эти обеспеченности следует принимать для сооружений I - II классов 20%, для III класса - 30%, для IV класса - 50%. Запас a для всех плотин составляет не менее 0,5 м.

При определении высоты наката волн на плотины обеспеченность волн в этой системе принимают равной 1%.

В сейсмических районах к h_s прибавляют высоту гравитационной волны (в м) $h_g = 0,4 + 0,76(J-6)$, где J - расчетная интенсивность землетрясения ($J = 6-9$ баллов), согласно СНиП II-7-81*.

Отметку гребня плотины принимают с учетом строительного подъема, принимаемого сверх определенного по формуле (5.3) возвышения h_s . Величину подъема определяют по расчетной строительной осадке гребня.

При наличии на гребне плотины сплошного парапета, рассчитанного на воздействие волн, возвышение его верха над уровнем ВБ следует принимать не ниже значений, полученных по формуле (5.3). Возвышение гребня плотины в этом случае назначают на 0,3 м над НПУ или на отметке ФПУ,

причем принимают наибольшую из них. Парапет уменьшает объем насыпи (рис. 5.4, б), но появляются затраты на железобетон парапета.

Высота ветрового нагона определяется по формуле:

$$\Delta h_{set} = K_w V_w^2 L \cos a_w / gH, \quad (5.4)$$

где a_w - угол между направлением господствующего (расчетного) ветра и продольной осью водохранилища, град.; L - длина разгона волны по направлению господствующих ветров, м; V_w - расчетная скорость ветра на высоте 10 м над НПУ, м/с; H - условная расчетная глубина воды в ВБ, м; $g = 9,81$ м/с²; K - безразмерный коэффициент, зависящий от скорости ветра V_w по формуле:

$$K = 3(1+0,3V_w)10^{-7}. \quad (5.5)$$

При определении элементов ветровых волн водоемы делят на отдельные зоны. В ВБ обычно имеют место *глубоководная зона* ($H_1 > 0,5\bar{\lambda}_{zt}$), где дно не влияет на основные характеристики волн, или *мелководная зона* ($0,5\bar{\lambda}_{zt} \geq H_1 > H_{кр}$), в которой дно оказывает влияние на развитие волн и их основные характеристики (H_1 - расчетная глубина воды; $\bar{\lambda}_{zt}$ - средняя длина волны в глубоководной зоне; $H_{кр}$ - критическая глубина воды, при которой происходит первое обрушение волн).

Высоту наката на откос волн обеспеченностью 1% по накату ($h_{run 1\%}$, м) для волн 1% обеспеченности ($h_{1\%}$) при глубине воды перед сооружением $H_1 \geq 2h_{1\%}$ определяют по формуле:

$$h_{run 1\%} = K_r K_p K_{sp} K_{run} K_\beta h_{1\%}, \quad (5.6)$$

где значения высоты бегущей волны обеспеченностью 1% ($h_{1\%}$) и коэффициентов K_r , K_p , K_{sp} и K_{run} определяются по номограммам и таблицам СНиП 2.06.04-82* [2] с погрешностью 5-10% или точнее по нижеследующим зависимостям, полученным в результате математической обработки этих номограмм и таблиц.

Для нахождения высоты волны обеспеченностью 1% ($h_{1\%}$) следует знать среднюю высоту \bar{h}_d , средний период T и среднюю длину волн $\bar{\lambda}_d$ в глубоководной или мелководной зоне.

В *глубоководной зоне* указанные параметры волн находятся по следующим новым расчетным зависимостям:

- средняя высота волны (h_d , м)

$$\bar{h}_d = \frac{V_w^2}{g} \cdot 10^{-\xi}, \quad (5.7)$$

где ξ находится по зависимости:

$$\xi = 3 - 0,34 \left[1 + 1,5 \left(1 - 0,05 \cdot \lg \frac{g \cdot A}{V_w} \right) \lg \frac{g \cdot A}{V_w} \right], \quad (5.8)$$

в которой параметр A равен меньшему значению из величин (L/V_w) или ($0,5 t$); V_w - расчетная скорость ветра, м/с; g - ускорение свободного падения, м/с²; L - расчетная длина разгона волн, м; t - продолжительность действия ветра, принимаемая для предварительных расчетов $t = 21600$ с.

- средний период волны (T , с)

$$\bar{T} = \frac{V_w}{g} 10^\eta \quad (5.9)$$

где $\eta = 1,290 - 0,625 \cdot \xi$; (5.10)

- средняя длина волны ($\bar{\lambda}_d$, м):

$$\bar{\lambda}_d = \frac{g \cdot \bar{T}^2}{2\pi}. \quad (5.11)$$

В расчетах устойчивости и прочности креплений откосов из бетонных плит и каменной наброски расчетная обеспеченность i % высоты волн равна соответственно 1 и 2 %, а при определении наката волн $i=1\%$.

Высота волны 1% обеспеченности в глубоководной зоне равна:

$$h_{di} = \bar{h}_d \cdot K_i, \quad (5.12)$$

где K_i - коэффициент, определяемый по следующей формуле:

$$K_i = 2,4 \cdot i^{-a} \sqrt{1 - \left(\frac{gL}{400V_w^2} \right)^2}, \quad (5.13)$$

в которой i - принятая обеспеченность, %; L - длина разгона волны, м; a - показатель степени, равный:

$$\text{- при } i \geq 1 \quad a = 0,14(1 + 0,01i); \quad (5.14)$$

$$\text{- при } i < 1 \quad a = 0,14i^{0,25}. \quad (5.15)$$

Высота волны 1% обеспеченности в глубоководной зоне ($h_{d1\%}$) равна:

$$h_{d1\%} = \bar{h}_d \cdot K_{1\%}, \quad (5.16)$$

где $K_{1\%}$ находится по формулам (5,13–5,16) при $i = 1$, т.е.

$$K_i = 2,4 \sqrt{1 - \left(\frac{gL}{400V_w^2} \right)^2}. \quad (5.17)$$

В формуле (5.6) K_r и K_p - коэффициенты шероховатости и про-

нищаемости откоса, зависящие от типа крепления, могут быть определены по следующим зависимостям:

$$K_r = \left(\frac{100 \cdot r}{h_{d1\%}} + 0,8 \right)^{-0,12}, \quad (5.18)$$

где r - средний размер шероховатости, м (средняя крупность материала крепления или средний размер бетонных блоков).

В формуле (5.18) при значениях $r/h_{d1\%} \leq 0,002$ и $r/h_{d1\%} \geq 0,2$ соответственно следует принимать $K_r = 1$ и $K_p = 0,7$:

$$K_p = (0,9 - r/h_{d1\%}) K_r, \quad (5.19)$$

в которой при значениях выражения $(0,9 - r/h_{d1\%}) < 0,7$ следует принимать $(0,9 - r/h_{d1\%}) = 0,7$; K_r определяется по зависимости (5.18).

Коэффициент K_{sp} в формуле (5.6), зависящий от расчетной скорости ветра и крутизны верхового откоса, может быть определен по формуле:

$$K_{sp} = 0,11[0,15V_w(1+0,4m_l) - 0,6m_l + 8,5], \quad (5.20)$$

в которую при скорости ветра $V_w > 20$ м/с и $V_w < 10$ м/с следует подставлять соответственно $V_w = 20$ м/с и $V_w = 10$ м/с, а при заложениях верхового откоса $m_l > 5$ величину $K_{sp} = 1,6$ для значений $V_w \geq 20$ м/с и $K_{sp} = 1,2$ для значений $V_w \leq 10$ м/с.

Коэффициент пологости волны K_{run} в формуле (5.6) зависит от крутизны (заложения m_l) верхового откоса и может быть определен при глубине воды перед сооружением $H_l \geq 2 h_{d1\%}$ по следующим зависимостям:

- при $m_l \leq 1,5$

$$K_{run} = 1,25 + \lg(1 + 6m_l^{3,5}); \quad (5.21)$$

- при $m_l > 1,5$

$$K_{run} = 1,25 \left(0,21 \frac{\bar{\lambda}_d}{h_{d1\%}} - 1 \right)^{0,3} 10^{0,5 - \lg m_l}. \quad (5.22)$$

При глубине воды перед сооружением $H_l < 2 h_{d1\%}$ и при значениях $m_l > 1,5$ вместо формулы (5.22) действует формула:

$$K_{run} = \left(0,1 \frac{\bar{\lambda}_d}{h_{d1\%}} - 0,3 \right)^{0,75} \cdot 10^{0,5 - \lg m_l}. \quad (5.23)$$

Полученные по формулам (5.22) и (5.23) значения K_{run} следует ограничивать величиной $K_{run} \leq 2,6 - 2,7$.

Коэффициент K_β в формуле (5.6), учитывающий угол β подхода фронта волны к плотине (угол β равен углу α_w между продольной осью водохрани-

лица и направлением ветра, $\beta=\alpha_w$), определяется по формуле:

$$K_\beta = (1 + \beta^{1,8} \cdot 2 \cdot 10^{-4})^{-1}, \quad (5.24)$$

где $\beta=90$ - угол подхода фронта волны, град.

Высота наката на откос волн произвольной обеспеченности i , % по накату определяется по формуле:

$$h_{run,i\%} = h_{run1\%} \cdot K_{ni}, \quad (5.25)$$

где K_{ni} - коэффициент, учитывающий обеспеченность по накату, значения которого определяют по формуле:

$$K_{n,i} = 0.45 \sqrt{6 - \lg^{1,3}(10i)}, \quad (5.26)$$

где i - заданная обеспеченность по накату, %.

В мелководной зоне ($H_l \leq 0.5 \cdot \bar{\lambda}_d$) для расчета высоты наката волны применяют формулу (5.6), а высоту и длину волны корректируют по формулам:

$$h_{мелк} = \beta_0 \bar{h}_d \quad (5.27)$$

$$\lambda_{мелк} = \alpha_0 \cdot \bar{\lambda}_d, \quad (5.28)$$

где \bar{h}_d и $\bar{\lambda}_d$ - средние значения высоты и длины волны;

β_0 и α_0 - коэффициенты, определяемые по формулам:

$$\beta_0 = 1,06 \{ [2 - H_l / \bar{\lambda}_d] H_l / \bar{\lambda}_d \}^{0,38} \quad (5.29)$$

$$\alpha_0 = \{ [2,15 - H_l / \bar{\lambda}_d] H_l / \bar{\lambda}_d \}^{0,42} \quad (5.30)$$

5.4. Крепления откосов земляных насыпных плотин

Крепление верхового откоса плотины делится на *основное*, расположенное в зоне максимальных волновых и ледовых нагрузок, и *облегченное* – ниже основного (см. рис. 5.5, а).

Верхней границей основного крепления считают отметку гребня плотины. При большом превышении гребня над НПУ или ФПУ основное крепление заканчивают ниже гребня на отметке высоты наката h_{run} ; далее до гребня доводят облегченное крепление. Нижнюю границу основного крепления назначают на глубине $h=2h_{1\%}$ ниже УМО (определение расчетной высоты волны $h_{1\%}$ дано выше). Нижнюю границу основного крепления назначают ниже УМО не менее чем на $1,5t$ (t - расчетная толщина льда).

Сопряжение основного и облегченного креплений осуществляют с помощью бетонного упора из камня. Размеры упора назначают с учетом кру-

тизны откоса и коэффициента трения крепления и упора по грунту откоса.

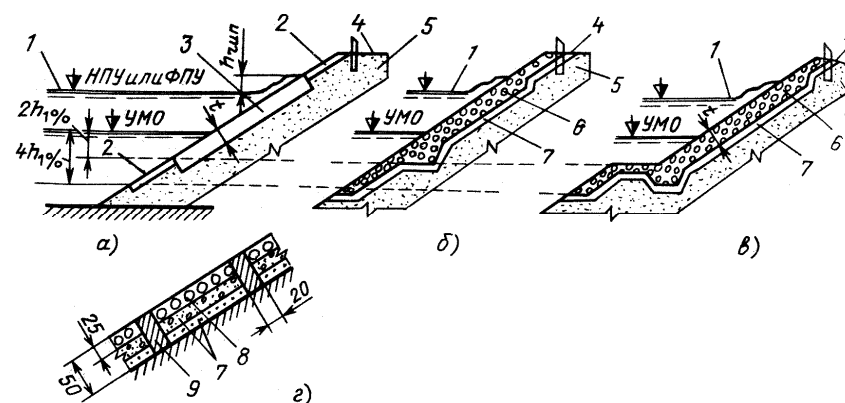


Рис. 5.5. Типы креплений из камня верховых откосов:

а - границы основного и облегченного креплений; *б*, *в* - крепление из каменной наброски при отсутствии и наличии бермы; *г* - одиночная мостовая в железобетонных клетках; 1 - расчетный уровень; 2 - облегченное крепление; 3 - основное крепление; 4 - гребень плотины; 5 - тело плотины; 6 - каменная наброска; 7 - подготовка в виде обратного фильтра (1-2 слоя толщиной по 20 см); 8 - одиночное мощение; 9 - клетки из армированных блоков (размеры даны в см).

Облегченное крепление защищает откос от повреждений при воздействии льда и волн при эксплуатации плотины, наполнении и опорожнении ВБ. Нижнюю границу этого крепления располагают на глубине около $4h_1\%$ ниже УМО, при длительном заполнении ВБ ее доводят до подошвы плотины. Это крепление сопрягается с основанием плотины бетонным упором.

Задавшись типом крепления, определяют его границы, основные параметры (размеры камня, плит и др.), подбирают состав подготовки под покрытие. Окончательно параметры крепления принимают после расчета волновых воздействий на откос. Тип крепления устанавливают из технико-экономического сравнения вариантов при условии максимального использования местных материалов, учета характера грунта плотины и т.п.

Для верхового откоса земляных плотин обычно используют противоволновые крепления следующих видов (рис. 5.5 - 5.9):

а) каменные; б) железобетонные монолитные и сборные; в) асфальтобетонные; г) биологические. При обосновании допускается применять и другие виды креплений (гравийно-галечниковые, грунтоцементные и др.).

Под каменным и бетонным креплением укладывают подготовку - соот-

ответственно 1 и 2 слоя гравия и крупного песка толщиной по 20-30 см. Подготовка служит также обратным фильтром и дренажем (предотвращая фильтрационные деформации плотины, возникающие при фильтрации в сторону ВБ при его сработке или откате волны и для уменьшения фильтрационного давления на плиты крепления). В качестве подготовки применяют геотекстиль (рулонные полимерные пористые материалы, см. ниже).

Каменные крепления в земляных плотинах выполняют: 1) из каменной наброски; при заложении откоса $m_1 > 2,5$ (см. рис. 5.5, б-в; 5.6, а, г; 5.7) - изверженные, осадочные, метаморфические породы с требуемой прочностью, морозостойкостью и водостойкостью; 2) из каменной кладки; применяют при более крутых откосах, при тяжелых ледовых и волновых условиях; 3) из каменного мощения - редко в клетках (рис. 5.5, г) или без них.

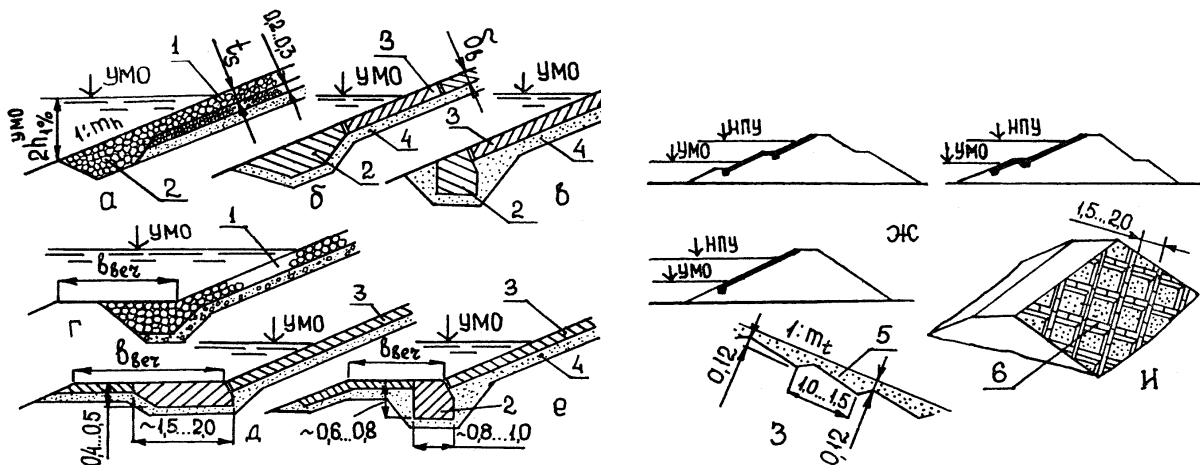


Рис. 5.6. Типы креплений и упоров откосов земляных плотин:

а, б, в - крепление верхового откоса с упором на откосе; г, д, е - с упором на берме; ж - размещение упоров на откосе; з - крепление низового откоса посевом трав; и - крепление низового откоса одерновкой в клетку; 1 - каменная наброска; 2 - упор; 3 - бетонные плиты; 4 - подготовка (обратный фильтр) под крепление; - слой растительного грунта; б - одерновка в клетку с засевом в клетках травы.

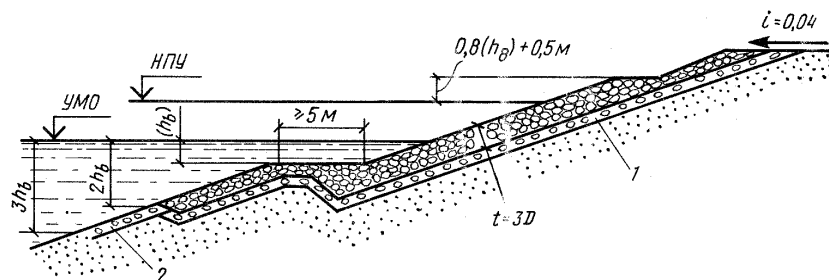


Рис. 5.7. Крепление верхового откоса плотины каменной наброской: 1 - обратный фильтр; 2 - гравий или щебень (толщина слоя 0,3 м)

Крепление верховых откосов земляных и каменно-земляных плотин с заложением $m_1=1,5-3$ выполняют наброской камня. Массу камней Q находят из условия устойчивости против размыва волнами в зоне обрушения:

$$Q = 0,025 \gamma_0^3 \gamma_k h_{1\%}^2 \lambda_d / [(\gamma_k - \gamma_0)^3 (1 + m_1^3)^{1/2}], \quad (5.31)$$

где γ_0 и γ_k - плотность воды и отдельных камней, т/м³; $h_{1\%}$ и λ_d - высота волны 1% обеспеченности и средняя длина волны, м.

Зная массу камня, определяют его диаметр (приведен к шару) по формуле:

$$D = [Q / (0,524 \gamma_k)]^{1/3}. \quad (5.32)$$

Толщину крепления откоса камнем принимают не менее $3D_{85}$, где D_{85} - крупность камня (85% по массе), приведенная по его объему к шару.

При высоте волны до 3 м и заложении верхового откоса земляной плотины $3 \leq m_1 \leq 5$ для проверки возможности крепления откоса каменной наброской из несортированного камня можно использовать рис. 5.8, предварительно вычислив коэффициент зернового состава наброски:

$$\varepsilon_d = (Q_i / Q)^{1/3} = D_i / D, \quad (5.33)$$

где Q - масса камня, определенная по формуле (6.31); Q_i - масса камня, большая или меньшая расчетной; D и D_i - диаметры камня, приведенные к диаметру шара, имеющие массу Q и Q_i .

Крепление каменной наброской является основным типом крепления верховых откосов каменно-земляных и каменно-набросных плотин.

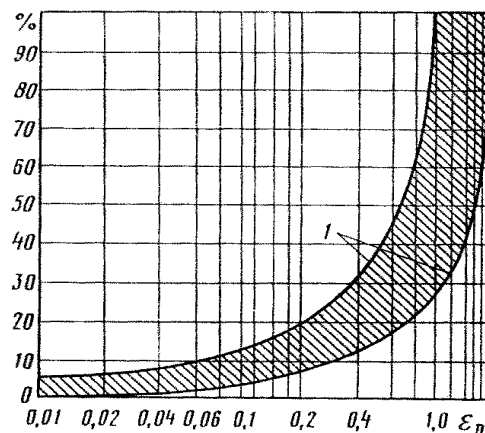


Рис. 5.8. График для определения допустимого зернового состава несортированной каменной наброски для крепления верховых откосов плотин:

1 - границы зоны допустимого зернового состава

Достоинства этого крепления: надежность, долговечность, возможность укладки в любое время года и гибкость - способность воспринимать боль-

шие неравномерные деформации верхового откоса грунтовой плотины.

Железобетонные крепления выполняют:

- из монолитных плит (рис. 5.9) применяют при высоте волны более 2 м; их размеры достигают 20x20 м. Плиты прямоугольные с соотношением сторон $1 \geq l_{sl}/b_{sl} \geq 2$, где b_{sl} - меньшая сторона, перпендикулярная урезу воды; $b_{sl} = 0,4\lambda$, но не более 20 м; λ - длина волны. Толщина плиты $\delta_{пл} = 15-50$ см. Деформационные швы между плитами бывают *открытые*, тогда под ними укладывают 1-2 слоя ленточного фильтра или отсыпают его под всей плитой (см. рис. 5.9, з, д); вместо фильтра под швом иногда укладывают железобетонные бруски и *закрытые*, для их уплотнения применяют просмоленные доски, железобетонные бруски, резиновые шпонки (рис. 5.9, д).

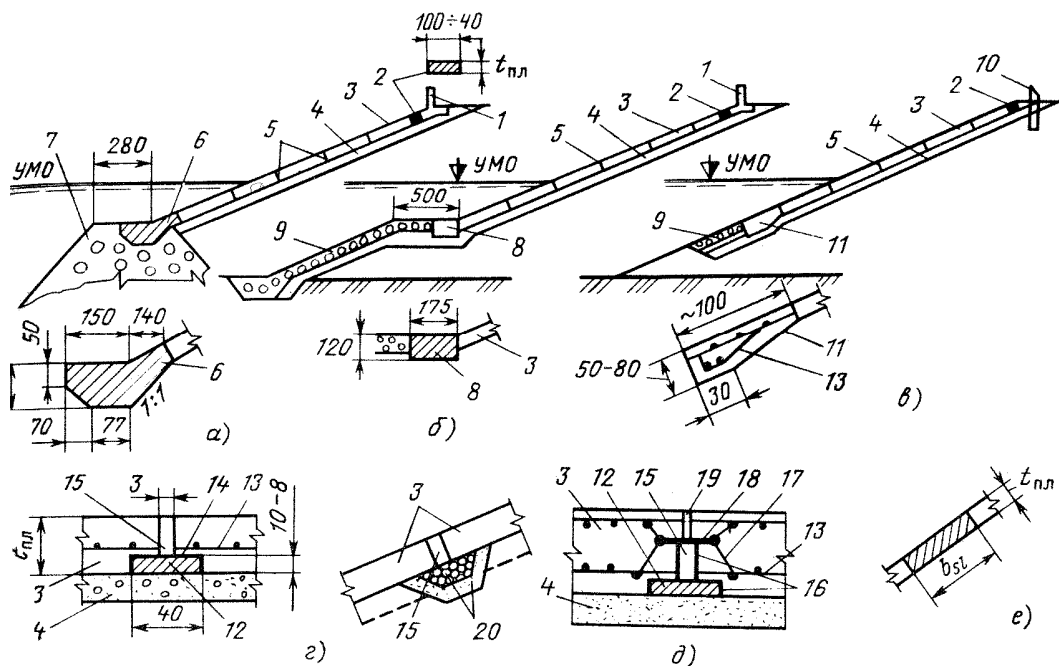


Рис. 5.9. Крепление верхового откоса земляных плотин монолитными железобетонными плитами:

а, б - крупных плотин с бермами; в - небольших плотин ($h_{пл}$ до 15 м) при отсутствии бермы; з, д - швы обычный и закрытый; е - поперечное сечение плиты; 1 - парапет; 2 - замыкающий блок; 3 - железобетонные плиты; 4 - сплошная подготовка (обратный фильтр толщиной 15-30 см); 5 - швы между плитами; 6, 8, 11 - различные типы упоров при наличии бермы и без нее; 7 - перемычка из камня; 9 - облегченное крепление из камня; 10 - надолб; 12 - железобетонная плита толщиной 8-10 см, шириной 30-40 см, длиной 100-150 см; 13 - арматура; 14 - битумные маты толщиной 1 см; 15 - просмоленная доска толщиной 3 см; 16 - обмазка битумом; 17 - держатели резинового уплотнения из арматуры; 18 - резиновое уплотнение шириной 25-30 см; 19 - два слоя толи; 20 - ленточный фильтр

Плиты армируют одиночной арматурой внизу плиты, пропуская ее через шов, или двойной - при динамических нагрузках (по всей площади в верхней части плиты или по ее контуру);

- из сборных плит (рис. 5.10) при высоте волны до 2,5-3 м; они бывают квадратными от 1,5x1,5 до 5x5 м и прямоугольными при толщине 10-20 см. Плиты омоноличивают в карты размером до 20x20 м. Плиты укладывают на подготовку (рис. 5.10, e), их размеры зависят от транспортировки.

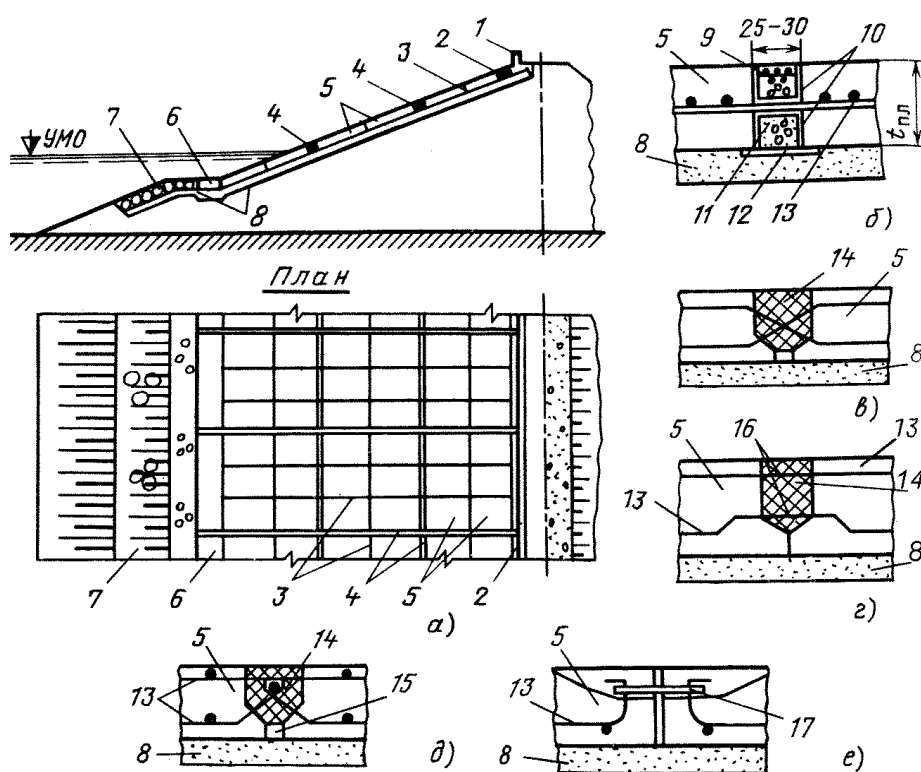


Рис. 5.10. Крепление верхового откоса земляных плотин сборными железобетонными плитами:

а - разрез по плотине; *б* - конструкция деформационного температурно-осадочного шва; *в-е* - виды соединения сборных плит; 1- парапет; 2- замыкающий блок; 3 - швы между сборными плитами; 4 - деформационный температурно-осадочный шов (швы расположены через 10-30 м); 5 - сборные плиты; 6 - упор; 7 - облегченное крепление; 8 - сплошная подготовка в виде обратного фильтра толщиной 15-30 см; 9 - сетка диаметром 8 мм через 0,2 м; 10 - окраска битумом в 2 слоя; 11 - бетон; 12 - битумный мат толщиной 1 см; 13 - арматура; 14 - асфальтобетон; 15 - брусочек, пропитанный битумом; 16 - сварка; 17 - два полукольца на сварке или кольцо на болтах, создающее шарнирный стык

Наиболее широко используют монолитное железобетонное крепление. Крупные плиты (см. рис. 5.11) применяют, если не ожидают больших деформаций откоса, в других случаях применяют небольшие сборные плиты.

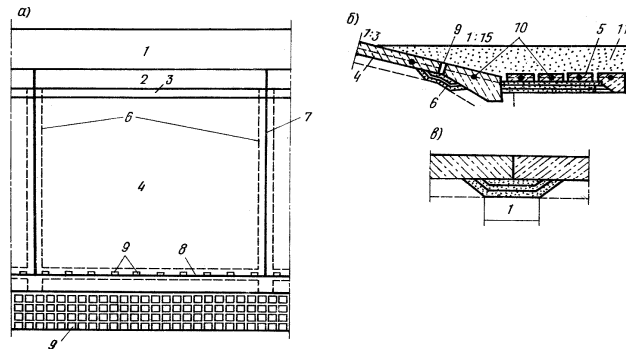


Рис. 5.11. Крепление верхового откоса земляной плотины большими монолитными железобетонными плитами:

а - план крепления; *б* - низовая часть крепления; *в* - обратный фильтр под швом; *1, 2* - легкое крепление за пределами наката волны; *3* - бетонная берма; *4* - плита; *5* - железобетонный тьюфяк; *6* - обратные фильтры; *7, 8* - швы; *9* - дренажные отверстия; *10* - арматура; *11* - пригрузка

Размеры плит и их армирование назначают по расчету. Железобетонное покрытие испытывает динамическое давление волн, а при откате волны - фильтрационное противодействие W_ϕ со стороны откоса, стремящееся приподнять крепление (рис. 5.12). Максимальное значение W_ϕ приложено примерно на глубине от НПУ $z=0,9h_{1\%}/m_1$ и определяется по формуле:

$$W_\phi = 0,46\gamma_0 h_{run\ 1\%} (1+m_1^2)^{1/2}. \quad (5.34)$$

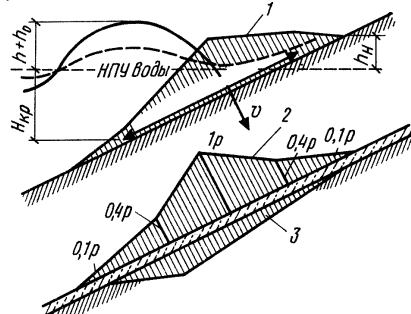


Рис. 5.12. Эпюры волнового воздействия на железобетонное крепление верхового откоса земляной плотины:

1 - распределение скоростей; *2* - эпюра волнового давления при обрушении волны; *3* - эпюра волнового (фильтрационного) противодействия; *v* - направление скорости струи при обрушении волны

Прочность плиты (как балки на упругом основании) рассчитывают по значению наибольшего изгибающего момента от динамического давления волны, по которому подбирается арматура (обычно 0,4-0,6% армирования).

Необходимая толщина плит δ_n , обеспечивающая их общую устойчивость или сопротивляемость всплыванию при действии гидростатической и волновой взвешивающих нагрузок, может быть назначена по формуле:

$$\delta_n = 0,07 \eta \gamma_n h_{1\%} (\lambda_d/b)^{1/3} [(m_1^2 + 1)^{1/2} / m_1] / (\gamma_n - \gamma_0), \quad (5.35)$$

где η - коэффициент запаса, принимаемый для сборных плит 1,1; для монолитных - 1,0; $h_{1\%}$ и λ_d - соответственно высота волны 1% обеспеченности и средняя длина волны, м; b - длина монолитной плиты или размер карты для сборной плиты в направлении, нормальном к урезу воды, м; γ_n - плотность бетона плиты (2,4 т/м³); m_1 - заложение верхового откоса.

Асфальтобетонные крепления применяют в крупных земляных плотинах при высоте волны до 3 м, одновременно они являются надежным ПФ- экраном (рассмотрены подробно ниже).

Грунтоцементное крепление шириной 1,5-2 м используют в плотинах высотой до 15 м и высоте волны до 1,5 м; его изготавливают из смеси песчано-гравийного грунта и цемента (5-14%) и укладывают слоями 15-20 см.

В последние годы вместо грунтоцемента начали применять *укатанный тощий бетон* шириной 2,5-3 м, укатываемый виброкатками слоями 30 см, обладающий надежностью, экономичностью и технологичностью [11].

Крепление низового откоса защищает откос от дождей, волны и льда (ниже УНБ) и повреждения животными. Откосы из песка и суглинка засевают травой по растительному слою толщиной 20 см или применяют сплошную или одерновку в клетке (см. рис. 5.6 з, и; 5.13). При жарком климате и сильном ветре откосы защищают слоем гравия 20 см. Роль крепления низового откоса в пределах колебаний уровня и волновых воздействий с НБ выполняет дренажная призма или верхний слой наклонного дренажа.

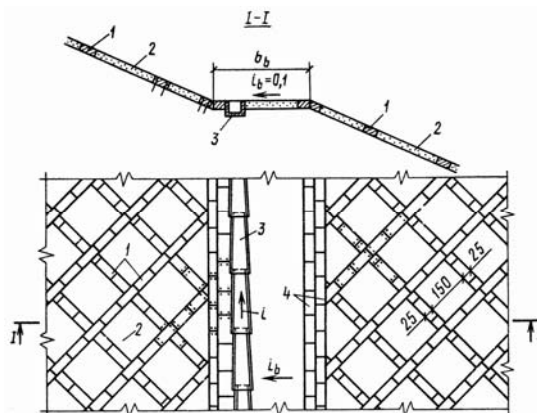


Рис. 5.13. Крепление низового откоса одерновкой:

1- дерновые ленты, прикрепленные к откосу деревянными спицами; 2 - растительный грунт (10 см) с засевом трав; 3 - сборный железобетонный лоток; 4 - дерновые ленты по бровке откоса

5.5. Противофильтрационные элементы в земляных плотинах

Назначение этих элементов - снижение расхода фильтрации и депрессионной кривой в плотине, недопущение фильтрационных деформаций грунта плотины и основания, повышение устойчивости низового откоса.

Противофильтрационные (ПФ) элементы в земляных плотинах следует выполнять из маловодопроницаемых грунтов (глинистых и мелкозернистых песчаных) или негрунтовых материалов (асфальтобетона, железобетона и полимерных материалов) в виде ядра, диафрагмы, экрана, понура, верховой или центральной глинистой призмы и стенки-диафрагмы.

При проектировании ПФ-элементов следует обеспечить их сопряжение друг с другом, с основанием по подошве и в береговых примыканиях, т.е. создать сплошную завесу. ПФ-элементы в теле и основании плотин выбирают в зависимости от их типа, характеристик грунтов плотины и основания, наличия подходящих грунтовых или негрунтовых материалов для ПФ-элементов, класса плотины, положения водопора основания, условий производства работ и технико-экономического сравнения вариантов.

При предварительном проектировании ПФ-элемент в земляной плотине рекомендуется принимать, если коэффициент фильтрации грунта боковых призм плотины превышает 10^{-2} см/с, что соответствует крупному песку.

Глинистые ядра и экраны являются наиболее простым и экономичным типом ПФ-элементов в земляных плотинах при наличии требуемых глинистых грунтов вблизи створа плотины.

Толщину *глинистого ядра или экрана* земляной плотины следует увеличивать сверху вниз (см. рис. 5.14, *а - б*; 5.15, *а - б*).

Коэффициент фильтрации грунта ядра (экрана) должен быть не менее чем в 100 раз меньше коэффициента фильтрации грунта тела плотины.

Схема конструкции плотины с глинистым ядром приведена на рис. 5.15, *а*, с экраном и понуром - на рис. 5.15, *б*.

Минимальную толщину глинистого экрана или ядра поверху назначают

из условий производства работ, но не менее 3,0 м, а их минимальная толщина понизу, t_2 , на минимальном УНБ должна удовлетворять критерию фильтрационной прочности глинистого грунта, принятому в виде:

$$J_{est,m} = \Delta H / t_2 \leq J_{cr,m} / \gamma_n = J_{дон} \quad (5.36)$$

где $J_{est,m}$ - средний градиент напора в ядре; ΔH - падение напора в расчетном сечении глинистого ядра, экрана, понура или тела плотины ($\Delta H = НПУ - УНБ_{min}$); γ_n - коэффициент надежности плотины для I класса 1,25; II - 1,2; III - 1,15; IV - 1,1; $J_{cr,m}$ - критический средний градиент напора для ядра, экрана, понура или тела плотины по СНиП 2.06.05-84* (табл. 5.4).

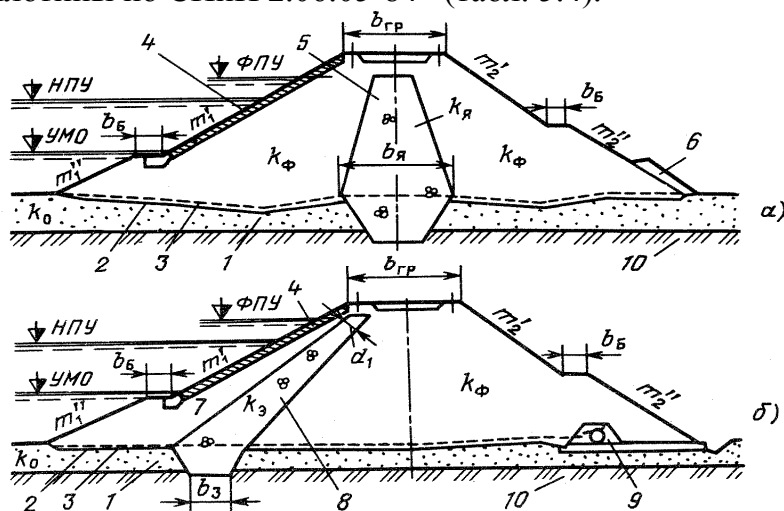


Рис. 5.14. Схемы земляных плотин с ядром (а) и экраном (б):

1 - проницаемое основание; 2 - подошва плотины; 3 - поверхность грунта; 4 - крепление верхового откоса; 5 - ядро; 6 - наклонный дренаж; 7 - пригрузка экрана; 8 - экран; 9 - трубчатый дренаж; 10 - водоупор

Таблица 5.4

Критический средний градиент напора для грунтов плотины $J_{cr,m}$

| Грунт плотины | Критический средний градиент напора, $J_{cr,m}$, для: | | |
|---------------|--|--------|-----------------------|
| | ядра и экрана | понура | тела и призмы плотины |
| Глина | 12 | 15 | 2 - 8 |
| Суглинок | 8 | 10 | 1,5 - 4 |
| Супесь | 2 | 3 | 1 - 2 |
| Песок: | - | - | - |
| средний | - | - | 1 |
| мелкий | - | - | 0,75 |

Примечания.

1. В результате проверки фильтрационной прочности глинистого ПФУ уточняют конструкцию плотины и местоположение дренажа.

2. Значения критического среднего градиента принимают в зависимости от физико-механических свойств грунта и способа его укладки, причем большие значения $J_{cr,m}$ назначают для более плотного грунта.

На основе обобщения мирового опыта строительства грунтовых плотин можно принять более обоснованные значения допускаемых критических градиентов напора, $J_{дон}$, глинистых ядер и экранов земляных плотин в зависимости от числа пластичности глинистого грунта, $\omega_{нл}$ (%):

| | |
|---|---|
| $\omega_{нл} = (4-5)\%$, $J_{дон} = 2,0-2,2$; | $\omega_{нл} = (5-7)\%$, $J_{дон} = 2,2-2,5$; |
| $\omega_{нл} = (7-10)\%$, $J_{дон} = 2,5-2,8$; | $\omega_{нл} = (10-12)\%$, $J_{дон} = 2,8-3,0$; |
| $\omega_{нл} = (12-15)\%$, $J_{дон} = 3,0-3,3$; | $\omega_{нл} = (15-17)\%$, $J_{дон} = 3,3-3,5$; |
| $\omega_{нл} = (17-20)\%$, $J_{дон} = 3,5-4,0$; | $\omega_{нл} = (20-25)\%$, $J_{дон} = 4,0-4,5$. |

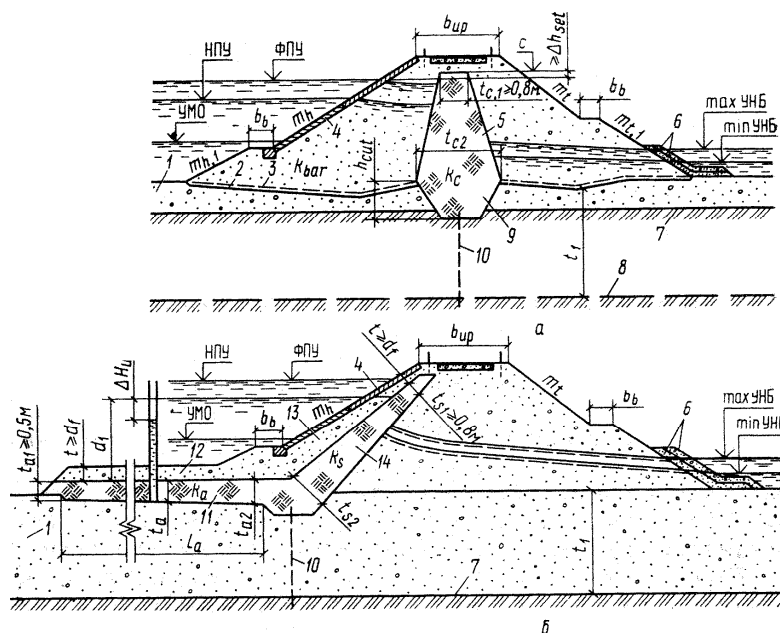


Рис. 5.15. Схемы конструкции плотины с глинистым ядром (а), экраном и понуром (б):

1 - водопроницаемый слой основания; 2 - подошва плотины; 3 - поверхность грунта до строительства; 4 - крепление верхового откоса; 5 - ядро; 6 - наклонный дренаж; 7 и 8 - варианты залегания водоупора; 9 и 10 - варианты сопряжения с водоупором соответственно зуб при t_1 до 5 м и зуб со стенкой-завесой (при $t_1 = 5-12$ м - с шпунтовой стенкой, при $t_1 = 12-30$ м - с траншейной стенкой-завесой); 11 - понур; 12 и 13 - пригрузка соответственно понура и экрана; 14 - экран

Глинистое центральное ядро (рис. 5.14, а; 5.15, а) располагается по оси плотины и, как правило, является наиболее экономичным решением. Если ядро сдвинуто в сторону ВБ (наклонное ядро), повышается устойчивость низового откоса, так как увеличивается объем сухого грунта низовой призмы, в котором прочность на сдвиг выше, чем в глинистом ядре. Однако при наклонном ядре снижается устойчивость верхового откоса, особен-

но при быстрой и глубокой сработке ВБ. Отметка верха глинистого ядра и экрана после окончания осадки должна быть выше ФПУ с учетом нагона волны и без учета наката (п. 5.3.1), но ниже глубины промерзания.

Поверх глинистого экрана отсыпают слой песчано-гравелистого грунта толщиной поверху ≥ 2 м и понизу ≥ 6 м для защиты экрана от промерзания и пригрузки верхового откоса и повышения его устойчивости.

Заложение низового откоса глинистого экрана принимают $m_s \geq ctg\varphi$ (φ - угол внутреннего трения грунта экрана) для обеспечения его устойчивости.

Если грунты боковых призм плотины на границе с ядром (экраном) не отвечают требованиям, предъявляемым к обратному фильтру, то по границам укладывают переходные слои.

Понур выполняют из того же грунта, что и экран. Толщину понура определяют по формуле (5.36), наименьшая толщина его 0,5 м. Понуры применяют в сочетании с экраном или ядром. Длину понура L_a назначают из условия предотвращения фильтрационных деформаций грунтов и снижения расхода фильтрации в основании. Обычно $L_a = (1-2)H$, но иногда достигает $(5-6)H$ (см. рис. 5.15, б). Сверху понур пригружают слоем несвязных грунтов, защищающих его от повреждений, высыхания и промерзания.

Основные схемы сопряжения глинистых ядер и экранов с проницаемым основанием даны на рис. 5.2; 5.15; 5.20 - 5.27.

При отсутствии требуемых глинистых грунтов или в тяжелых климатических условиях (дожди, морозы) следует применять ПФ-элементы из асфальтобетона, полимерных материалов или стенки-диафрагмы из глинобentonитовых растворов. Последний ПФ-элемент можно применять в земляных плотинах III-IV классов при их экономическом обосновании.

Асфальтобетонные (АФБ) экраны выполняют из укатываемого горячего АФБ с заданными по условиям строительства и работы экрана физико-механическими свойствами. Эти свойства АФБ для экранов назначают из условия устойчивости его на откосе, трещиностойкости при отрица-

тельных температурах воздуха, прочности и жесткости при волновых нагрузках. Толщину и конструкцию экрана принимают из условия сохранения его сплошности и прочности при волновых, ледовых и температурных воздействиях. Подготовку под экран выполняют, как для переходного слоя и его конструкция должна исключать появление под ним противодействия.

Достоинства экранов из АФБ: комплексная механизация, быстрота возведения, гибкость, сочетание водонепроницаемости (коэффициент фильтрации 10^{-9} - 10^{-12} см/с) с механической прочностью, достаточно низкая стоимость, простота ремонта; эти экраны служат также креплением откоса.

Экраны из АФБ (рис. 5.16 - 5.20) подразделяются на:

- *однослойные* (см. рис. 5.16, тип В; 5.20, а, б) - из плотного АФБ, укладываемого на укатанный грунт плотин высотой до 15-20 м;

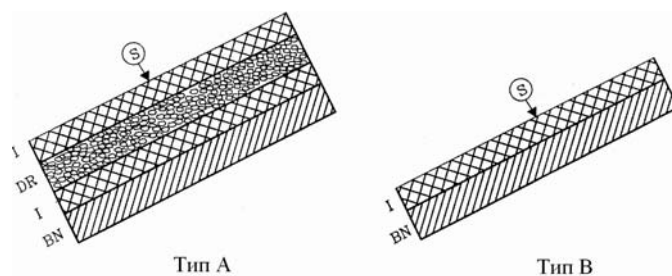


Рис. 5.16. Трехслойный (тип А) и однослойный (тип В) экраны из АФБ: S - битумная эмульсия; I - слой плотного АФБ; DR - слой пористого АФБ (дренаж); BN - слой биндера (щебень, пропитанный асфальтом)

- *двухслойные* (см. рис. 5.17 - 5.19; 5.20, б) из плотного АФБ, уложенного на дренажный слой пористого АФБ, применяют в земляных плотинах высотой до 60 м, нескальных основаниях и быстрой сработке ВБ, когда пористый АФБ снижает противодействие, что важно в верхних бассейнах ГАЭС;

- *трехслойные* (см. рис. 5.16, тип А; рис. 5.20, б) - из двух слоев плотного АФБ и промежуточного слоя пористого АФБ; их применяют в плотинах высотой более 60 м, при больших колебаниях УВБ и когда возможны большие осадки грунта верхового откоса.

Состав АФБ: плотного - битум 7-10%, наполнитель (доломитовый, известняковый порошок) 15-25%, песок 50-80%, щебень 10-25%; пористого - битум 3-5%, наполнитель 0-5%, песок 15-25%, щебень 40-65%.

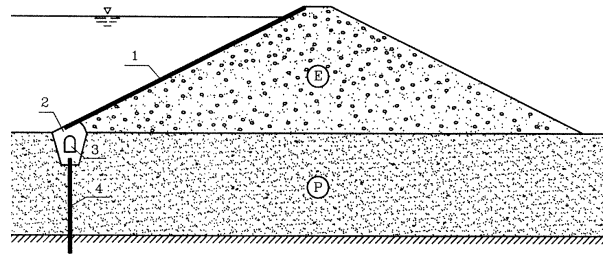


Рис. 5.17. Земляная плотина с экраном из АФБ на не скальном основании (схема):

1 - экран; 2 - асфальтовая мастика; 3 - цементационная галерея; 4 - траншейная стенка-завеса; Е - песчано-гравелистый грунт; Р - аллювий

Подготовка под экраном состоит из дренажного слоя щебня. Поверх каменной наброски отсыпают камень крупностью 50-150 мм слоем 10-50 см, затем делают подготовку из асфальтового биндера крупностью 0-18 мм.

АФБ с помощью укладчиков укладывают и разравнивают по откосу (заложение $\geq 1,8$) в горячем состоянии (140°C) и уплотняют виброкатками. Для залечивания микротрещин экраны окрашивают горячей асфальтовой мастикой и светоотражающей краской для защиты от солнечной радиации.



Рис. 5.18. Земляная плотина Обернау (Германия) высотой 60 м с экраном из АФБ на скальном основании

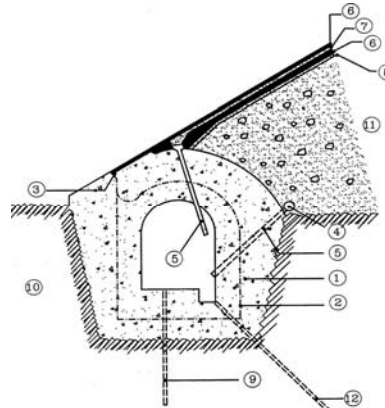


Рис. 5.19. Контрольно-цементационная галерея в основании АФБ-экрана: 1 - галерея; 2 - шпонка; 3 - мастика; 4 - коллектор; 5 - контрольные дренажные трубки; 6 - плотный АФБ; 7 - пористый АФБ; 8 - биндер; 9 - цементационная завеса; 10 - скала; 11 - грунт плотины; 12 - дренажная скважина

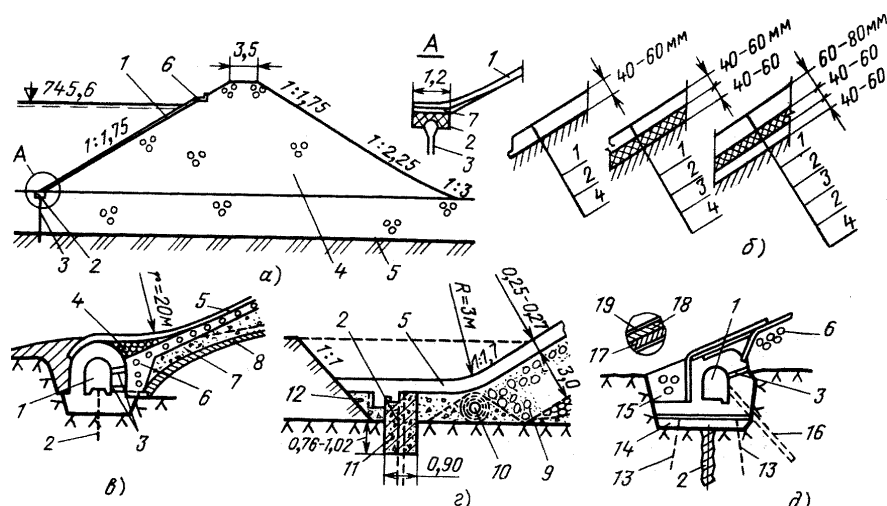


Рис. 5.20. Конструкция земляной плотины с АФБ-экраном:

а - плотина с АФБ-экраном: 1 - однослойный АФБ-экран $t = 12$ см; 2 - уплотнение из пластичного АФБ; 3 - траншейная стенка-завеса из цементно-глинистого раствора; 4 - гравий; 5 - аллювий; 6 - волноотбойная стенка; 7 - опорная плита;

б - одно-, двух и трехслойные экраны (толщина слоя в мм): 1 - защитная мастика; 2 - плотный АФБ; 3 - дренажный слой; 4 - основание экрана;

в-д - сопряжение с основанием: 1 - инъекционная галерея; 2 - цемзавеса; 3 - контрольная дренажная трубка; 4 - асфальтовая мастика; 5 - АФБ-облицовка; 6 - дренаж; 7 - гравий с песком; 8 - фильтр; 9 - каменная наброска; 10 - дренажная труба; 11 - бетонный зуб; 12 - глина; 13 - укрепительная цементация; 14 - бетонная пригрузка; 15 - щебень; 16 - дренажная скважина; 17 - слой битумной эмульсии; 18 - слой подготовки и плотного АФБ; 19 - изолирующий слой

Экраны и диафрагмы из синтетических пленок – геомембран (рис. 5.21-5.28) обладают рядом достоинств: полной водонепроницаемостью (потери на фильтрацию до 2 %), эластичностью, прочностью, высокой технологичностью при низкой стоимости (в 2-2,5 раза ниже стоимости асфальтобетона), устойчивостью к коррозии, легко свариваются и склеиваются, легко наклеиваются на гладкую поверхность бетона и др.

Согласно СНиП 2.06.05-84* [4] геомембраны можно применять для грунтовых плотин III-IV классов и при надлежащем обосновании для плотин I-II классов высотой до 60 м. Мировой опыт применения геомембран в грунтовых плотинах, обобщенный в бюллетене Международной комиссии по большим плотинам (СИГБ) №78 (1991 г.), показывает, что геомембраны используют в качестве ПФ-элементов этих плотин высотой более 100 м.

Геомембраны представляют собой изгибаемые пленочные материалы,

изготавливаемые в заводских условиях из синтетических полимеров на основе битумов. Они могут быть армированными и неармированными, сохраняют водонепроницаемость во всем диапазоне деформаций, в которых они работают. Из синтетических полимеров в качестве базовых продуктов для изготовления геомембран используют: термопластики (поливинилхлорид - ПВХ); кристаллические термопластики (полиэтилены, пропилены) и др. В качестве добавок применяют уголь, известь, стабилизаторы и пр.

Одним из первых примеров применения ПВХ-пленок в каменно-земляных плотинах была плотина Терцаги (Канада) высотой 61м (рис. 5.21), в которой для предотвращения фильтрации через трещины в глинистом экране, образующиеся при осадках верховой призмы из неоднородных некачественных грунтов, на откос экрана уложили пленку из ПВХ.

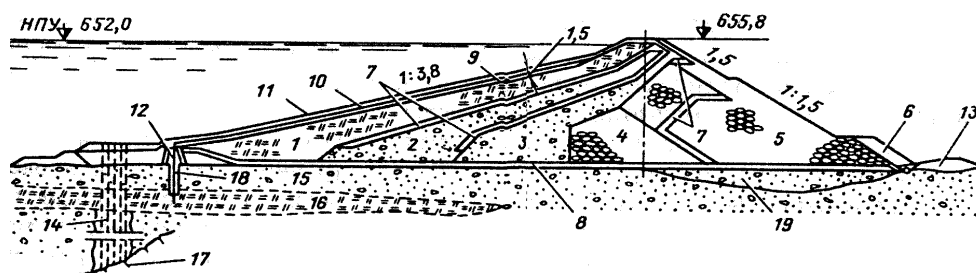


Рис. 5.21. Земляная плотина Терцаги (Канада) с экраном из ПВХ-пленки: 1 - экран из валунной глины ($K_f=5 \times 10^{-5}$ см/с); 2 - гравий с супесью (5×10^{-4} см/с); 3 - галечник с песком (5×10^{-3} см/с); 4 - галечник (5×10^{-2} см/с); 5 - каменная наброска; 6 - грунт отвала; 7 - переходные зоны; 8 - фильтр; 9 - слой глины; 10 - ПВХ-пленка толщиной 0,76 мм; 11 - защитный слой из глины, песка и гравия; 12 - верховая перемычка; 13 - низовая перемычка; 14 - инъекционная завеса; 15 - аллювий; 16 - линза глины; 17 - скала; 18 - шпунт; 19 - засыпка грунта

Геомембрана считают армированной, если используемые для этого материалы покрывают ее сплошным слоем. Армирующий материал представляет собой тканый или нетканый *геотекстиль* (изготовленный из полистера, полипропилена и др.), геосетки из полиамида или стекловолокна. Толщина неармированных геомембран 0,25-4 мм, армированных - 3-10 мм. Изготавливают и перевозят геомембраны в рулонах шириной 1,5-10 м.

При использовании геомембран (полиэтиленовой, поливинилхлоридной и др.) в качестве ПФ-элементов их конструкция и технология строительст-

ва должны обеспечивать защиту их от солнечной радиации и механических повреждений. Борьба против старения пленок ведется путем добавления наполнителей, отражающих солнечные лучи (тальк, краски и др.).

Геомембраны экрана защищают от механических повреждений, используя подстилающий слой толщиной 0,3-0,4 м из гравелистого песка. При использовании щебня в подстилающем слое между геомембраной и грунтом устраивают защитные прокладки из рубероида, стеклоткани, поролона. Поскольку коэффициент трения геомембран по грунтам подстилающего слоя составляет 0,2-0,5, заложение откоса под экраном принимают $\geq 2,5$.

В последние 30 лет широкое применение в плотиностроении получили двухслойные геосинтетические экраны - *геокомпози́ты*, состоящие из верхнего слоя *геомембраны* (обычно пленки ПВХ) и нижнего дренируемого слоя *геотекстиля*, обладающие рядом преимуществ перед однослойными пленками.

Наиболее известные среди двухслойных геомембран - *геомембраны фирмы Carpi* (Швейцария), преимуществами которых по сравнению с обычными однослойными геомембранами являются: 1) полная водонепроницаемость при больших осадках подстилающего грунта и сейсмичности района строительства до 9 баллов; 2) дренажный слой геотекстиля обеспечивает постоянный контроль водонепроницаемости геомембраны и снижение порового давления воды в ней и подстилающем грунте; 3) заводское изготовление геомембраны с гарантией ее физико-механических характеристик в течение 50 лет; 4) крутые верховые откосы плотин с заложением до 1,6; 5) минимальные сроки и стоимость строительства.

Сейчас в земляных плотинах при отсутствии подходящих глинистых грунтов широко применяют экраны и диафрагмы из *геомембран Carpi* (рис. 5.22, *а-г*). Если понур укладывают на сильно сжимаемый грунт, то под геомембраной укладывают слой грунта, армированный *геотекстилем* (рис. 5.23, *б*).

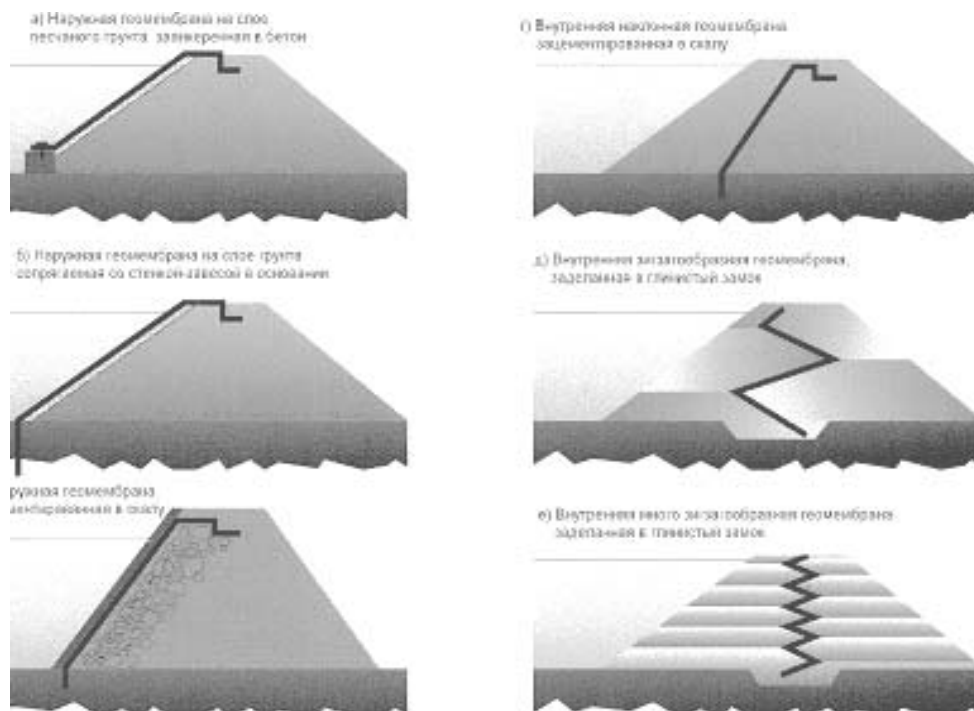


Рис. 5.22 (a-e). Экраны и диафрагмы из геомембраны Carpi

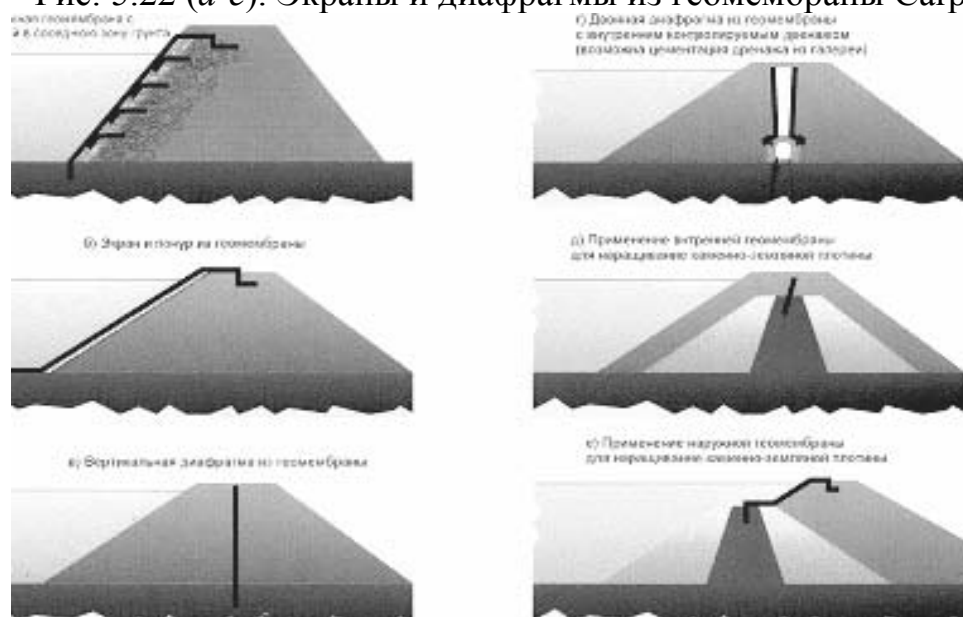


Рис. 5.23 (a-e). Экраны, диафрагмы, понуры из геомембраны Carpi

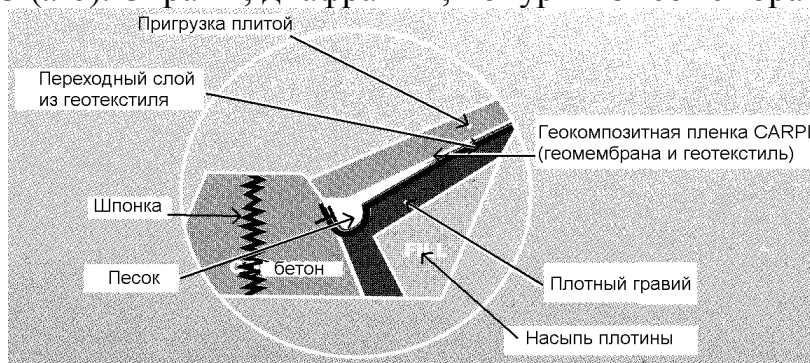


Рис. 5.24. Узел сопряжения экрана из геомембраны Carpi с бетонным упором в основании верхнего откоса земляной плотины

Короткую стенку-завесу из геомембраны (рис. 5.22, б, в; 5.23, а) строят путем выемки траншеи под защитой бентонитового раствора с последующим опусканием панелей геомембран. Вертикальную диафрагму из геомембраны можно возводить в самой плотине после завершения ее строительства, используя один из способов «стена в грунте», описанных выше (рис. 5.23, в). Диафрагмы из геомембран могут иметь зигзагообразное очертание (рис. 5.22, д, е) с использованием послойной отсыпки плотины. Геомембраны применяют и при наращивании каменно-земляных плотин (рис. 5.23, д, е). Узел сопряжения экрана из геомембраны Carpi с бетонным упором в основании откоса земляной плотины показан на рис. 5.24.

Общая толщина экранов из геомембран, укладываемых в 2-3 слоя, в зависимости от высоты плотины составляет 2-5 мм.

Толщину экрана или диафрагмы из геомембраны следует назначать расчетом исходя из следующих условий: 1) величина максимального растяжения в геомембране не должна превышать допустимого растягивающего напряжения, определяемого ее долговечностью; 2) зерновой состав подстилающего грунта должен обеспечивать неповреждаемость геомембраны.

Допускаемые напряжения в обычной однослойной геомембране (полиэтиленовой пленке) в зависимости от температуры и при ее значениях от +30 до -60 °С составляют от 22 до 6,7 МПа соответственно. Модули упругости в этом же интервале температур изменяются от 39 до 517 МПа.

В конкретном проекте плотины следует следить за тем, чтобы геомембрана строго отвечала тем функциям, которые она должна выполнять. Необходимо контролировать, чтобы геомембрана не способствовала образованию плоскостей скольжения, ходов сосредоточенной фильтрации и др.

В настоящее время имеется обнадеживающий прогноз по долговечности геомембран Carpi, основанный на лабораторных исследованиях, проведенных по методике ускоренного старения. Кроме того, 40-летний опыт эксплуатации ряда грунтовых плотин показывает, что их геомембраны нахо-

дятся в хорошем состоянии, что позволяет рекомендовать геомембраны Carpi для разных грунтовых плотин не только III-IV, но и I-II классов.

5.6. Дренажные устройства в теле и основании земляных плотин

Дренажные устройства в земляной плотине проектируют с целью:

а) организованного отвода воды, фильтрующейся через плотину и ее основание плотины в НБ; б) предотвращения выхода фильтрационного потока на низовой откос и в зону, подверженную промерзанию; в) снижения кривой депрессии для повышения устойчивости низового откос (внутренний дренаж), г) повышения устойчивости верхового откоса при быстрой сработке ВБ и снятия порового давления, возникающего при сейсмических нагрузках; д) отвода воды, профильтровавшейся через экран, ядро.

В случае слабопроницаемого грунта низовой призмы и наличия низовой переходной зоны отвод воды следует осуществлять дренажным слоем в основании, соединенным с дренажем низовой призмы плотины.

В плотинах из суглинистого грунта, для ускорения консолидации и снижения влияния порового давления предусматривают устройство горизонтальных или вертикальных дрен в низовой и центральной частях плотины.

При проектировании дренажных устройств необходимо учитывать физические характеристики грунтов тела и основания плотины, их суффозионность и условия фильтрации в области дренажа. Размеры дренажных устройств следует определять для каждого конкретного случая исходя из фильтрационных условий, исключающих кольматацию грунта в дренаже.

Схемы основных видов дренажных устройств низовой части земляной плотины показаны на рис. 5.25. Для устройства обратного фильтра дренажа должны применяться несвязные природные или получаемые дроблением грунты и искусственные материалы - пористый бетон и др.

Дренажный коллектор применяют из камня, бетонных и асбестоцементных труб с учетом агрессивности воды.

Дренажный (каменный) банкет (см. рис. 5.25, а) следует выполнять на

русловых участках плотины при ее возведении без перемычек и перекрытии реки отсыпкой камня в воду.

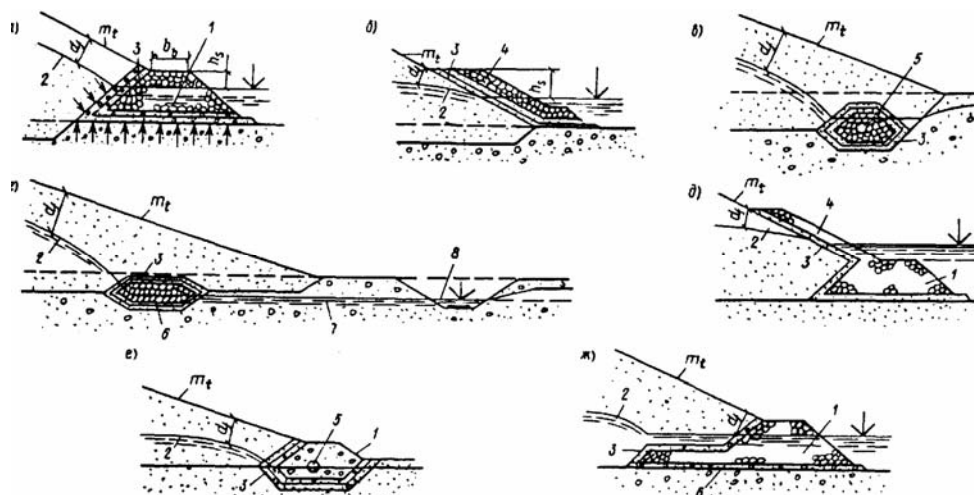


Рис. 5.25. Схемы основных видов дренажа в земляных плотинах:

В русле: а - дренажный банкет; б - наклонный дренаж; на берегу: в - трубчатый дренаж; г - горизонтальный дренаж; д-ж - комбинированные дренажи; 1- дренажный банкет; 2 - поверхность депрессии; 3 - обратный фильтр; 4 - наклонный дренаж; 5 - труба; 6 - дренажная лента; 7- отводящая труба; 8 - отводящая канава; d_f - максимальная глубина промерзания; m_t - коэффициент низового откоса; b_b - ширина банкета поверху

Превышение гребня дренажного банкета h_s (при отсутствии наклонного дренажа) над $УНБ_{\text{макс}}$ (рис.5.25, а, б) следует определять с запасом на волнение, устанавливаемого согласно п. 5.3.1, но не менее 0,5 м. Ширину банкета поверху назначают из условий производства работ, но не менее 1 м.

При сопряжении тела плотины с дренажным банкетом должна быть обеспечена фильтрационная прочность сопряжения за счет устройства обратного фильтра по внутреннему откосу банкета с углом, равным естественному откосу грунта фильтра. При наличии в основании мелкого песка и больших выходных градиентов напора под дренажным банкетом следует предусматривать горизонтальный обратный фильтр. Банкет должен быть запроектирован так, чтобы кривая депрессии была заглублена под низовой откос на величину d_f , равную наибольшей глубине промерзания грунта.

Наслонный дренаж (см. рис. 5.25, б) выполняют на пойменных участках плотины и при отсутствии на строительстве требуемого объема камня.

Толщину наклонного дренажа с обратным фильтром назначают из усло-

вий производства работ, но не менее:

$$t = 5d_{s,85} + t_f \quad (5.37)$$

где d_{85} - диаметр частиц, масса которых вместе с массой более мелких фракций составляет 85% массы грунта дренажного слоя; t_f - толщина обратного фильтра.

Превышение гребня наклонного дренажа h_s над $УНБ_{\max}$ следует принимать, как для дренажного банкета, с учетом высоты выклинивания кривой депрессии на низовой откос и глубины промерзания, d_f . Отметка гребня дренажа должна быть также выше $УНБ_{\max}$ с учетом нагона и наката волн.

Наклонный дренаж выполняют из однородного камня (крупного щебня), что обеспечивает высокий коэффициент фильтрации. Крупность камня D_k определяют из условия устойчивости при действии волн со стороны НБ. Выше $УНБ_{\max}$ в наклонный дренаж могут укладывать гравий или щебень.

Толщину наклонного дренажа (вместе с фильтром) в однородных плотинах из глинистого грунта назначают немного больше глубины промерзания d_f , чтобы защитить низовой откос плотины. Если защиты откоса от промерзания не требуется, толщину дренажа без фильтра назначают $\geq 3D_k$.

Грунт наклонного дренажа следует сопрягать с грунтом обратного фильтра и защищать низовой откос от воздействия волны в НБ и промерзания.

Наклонный дренаж - наружный, он находится за пределами профиля плотины, не укорачивает путь фильтрации и не влияет на положение кривой депрессии. Поэтому отдельно его применяют весьма редко, но часто в сочетании с внутренними дренажами, образуя комбинированные дренажи.

В расчете фильтрации потерями напора в дренаже можно пренебречь и поверхность воды в дренаже считается горизонтальной (см. рис. 5.25, а, б).

Отвод воды из дренажного банкета или наклонного дренажа происходит в НБ, и при этом расход профильтрованной воды измерить невозможно.

Трубчатый дренаж (рис. 5.25, в) следует применять на тех участках плотины, где при ее эксплуатации вода в НБ не бывает или бывает редко.

Трубчатый дренаж применяют из пористых бетонных или перфорированных асбестоцементных труб с заделанными или незаделанными стыка-

ми с обсыпкой обратным фильтром. Если трубы выполнены из пористого бетона, то отпадает необходимость укладки фильтра. Сечение труб определяется расчетами гидравлики безнапорного потока, диаметр трубы должен быть ≥ 200 мм, скорость воды в трубе принимают от 0,3 до 0,7 м/с.

По длине трубчатого дренажа предусматривают смотровые колодцы, располагаемые с шагом 50-200 м с учетом рельефа местности и требуемых уклонов. Из этих колодцев делают выводы в виде поперечных труб. Эти выводы объединяют в НБ одним коллектором (закрытым - во избежание замерзания воды в нем зимой). Из коллектора вода сбрасывается в реку, в зимнее время - под лед. Если на том или другом участке плотины Q_ϕ начинает увеличиваться (при постоянном УВБ), то в этом месте происходит опасная суффозия грунта, с которой следует бороться.

Ширина b дренажа (включая обратный фильтр) должна удовлетворять условию $b \geq 0,5q/K_\phi$, где K_ϕ - коэффициент фильтрации грунта, q - удельный расход фильтрации (при расположении плотины на водоупоре). Если трубу дренажа заменяют отсыпкой щебня, то вместо трубчатого дренажа получают горизонтальную продольную дренажную ленту (см. рис. 5.25, з).

Горизонтальный (плоский) дренаж (см. рис. 5.25, з) проектируют в виде сплошного дренажного слоя (тюфяка) или отдельных горизонтальных продольных (приемных) и поперечных (отводящих) *дренажных лент*, выполненных из крупного песка и гравия и защищенных обратным фильтром.

Трубчатый и горизонтальный дренажи располагают немного выше $УНБ_{\text{макс}}$, так как подтопленный дренаж не работает. Отводящие устройства этих дренажей в виде труб и лент должны иметь уклон $i=0,04-0,05$ в НБ.

Комбинированный дренаж (см. рис. 5.25, д-ж) представляет собой одну из возможных комбинаций дренажей, указанных выше. Отметку гребня банкета дренажа назначают с учетом условий перекрытия русла реки.

Все внутренние и комбинированные дренажи создают кратчайший путь фильтрации. В этом состоит их основное назначение - регулирование поло-

жения кривой депрессии. Эти дренажи должны иметь достаточную пропускную способность и по возможности быть доступны для осмотра и ремонта. С точки зрения повышения устойчивости низового откоса дренаж желательнее приблизить возможно ближе к оси плотины, чтобы достигнуть наибольшего осушения низового откоса. Однако чем ближе дренаж к оси плотины, тем больше в нем расходы воды и градиенты фильтрации, что снижает фильтрационную прочность плотины и ее основания.

Размеры дренажных устройств в виде плоских дренажей или дренажных лент определяют гидравлическими и фильтрационными расчетами.

В случаях, когда необходимо сильно заглубить кривую депрессии или ускорить консолидацию глинистых грунтов основания под действием веса плотины, применяют *дренажные тьюфяки или ленты*. Такие дренажи заглубляют в низовую призму плотины из глинистых грунтов не более чем на 30-35 %, а из песчаных – на 25-30 % ширины плотины по основанию.

Вид дренажей может меняться на участках плотины и их конструкцию выбирают по технико-экономическому сравнению вариантов с учетом:

а) вида плотин, инженерно-геологических, гидрогеологических условий основания и берегов; б) физико-механических свойств грунтов дренажей; в) условий производства работ; г) климатических условий строительства; д) условий эксплуатации и температурного режима; е) агрессивности воды.

Дренажи тела плотины обычно не устраивают: а) в плотинах на проницаемом основании, в которых кривая депрессии оказывается далеко от низового откоса и не попадает в зону промерзания; б) в низовых призмах земляных плотин с экранами и ядрами, коэффициент фильтрации материала которых не менее чем в 100 раз меньше коэффициента фильтрации грунта боковых призм; в) в каменно-земляных плотинах.

В примыканиях плотины к берегам, расположенным выше минимального УНБ, следует организовать отвод воды, профильтровавшейся через плотину (*горизонтальный дренаж*), по коллекторам и канавам в русло НБ.

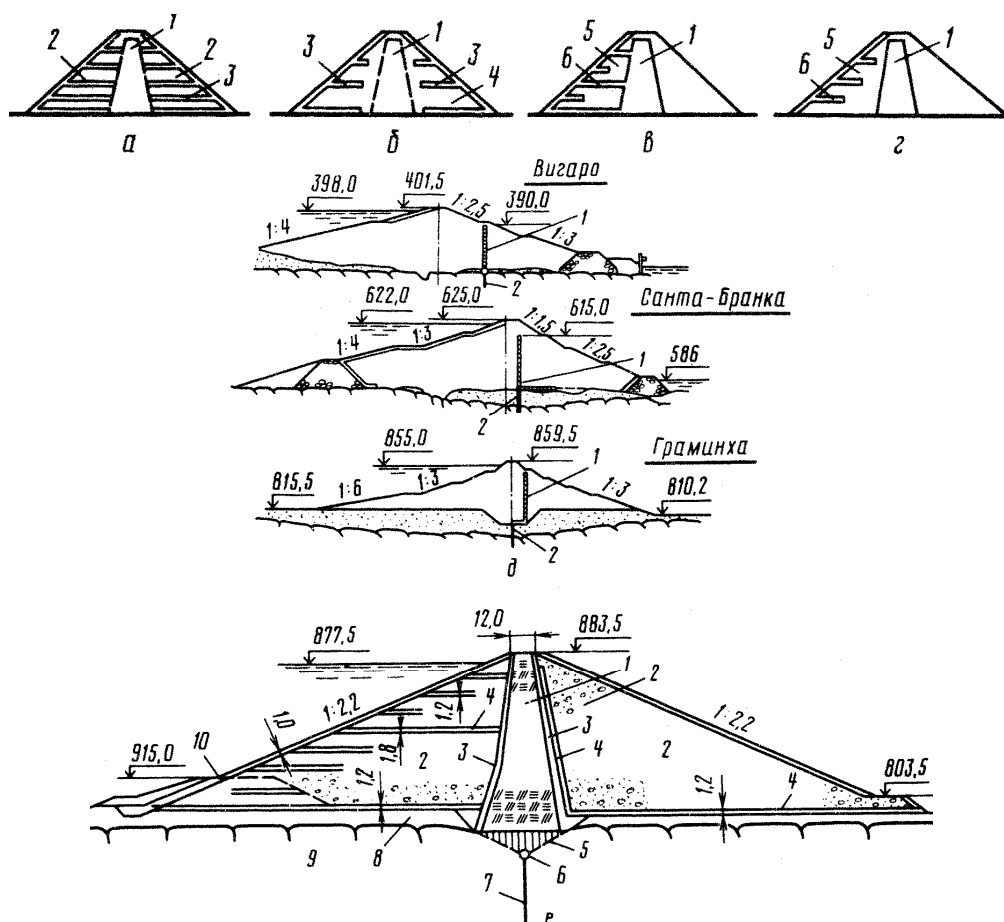


Рис. 5.26. Горизонтальные и вертикальные дренажи плотин:

a - г – соответственно совершенный, несовершенный, смешанный и несовершенный (на верховой грани) горизонтальный дренаж; 1- ядро; 2 - боковые призмы из влажного грунта; 3 и 6 - горизонтальный дренаж из песка и гравийно-галечникового грунта; 4 - боковые призмы из влажного грунта; 5 - боковые призмы из гравийно-галечниковых грунтов; *д* - плотины с вертикальным дренажем (Вигаро, Санта-Бранка, Граминха (Бразилия): 1- дренаж; 2 - цемзавеса; *е* - плотина Аит Адель ($h_{пл}=100$ м, Марокко) с комбинированным дренажем: 1 - ядро из суглинки; 2 - боковые призмы из аллювия; 3 - обратный фильтр; 4 - дренаж; 5 - укрепительная цементация; 6 - цементационная и дренажная штольни; 7 - цемзавеса; 8 - аллювий; 9 - долериты; 10 - перемычка (размеры в м)

Внутренний дренаж в земляных плотинах в виде *вертикальных, наклонных или горизонтальных лент* (рис. 5.26, *a-г*; 5.27, *a*) предназначен для:

1) повышения устойчивости верхового откоса из глинистого грунта при быстрой сработке уровня ВБ; 2) сокращения зоны воздействия фильтрации на низовой откос для повышения его устойчивости; 3) снижения порового давления воды в глинистых грунтах плотины; 4) предотвращения деформаций при фильтрационной анизотропности ($K_{ф.гор.}/K_{ф.верг.}>10$) глинистого грунта и в слабых глинистых грунтах (здесь эффективен вертикальный

дренаж); 5) предотвращения оползания откосов при высокой скорости возведения земляных плотин из переувлажненных глинистых грунтов.

Основные виды горизонтального дренажа показаны на рис. 5.26, а-г; возможны другие виды, отличающиеся отсутствием ядра или экрана, дренажированием только верховой или низовой призмы плотины (рис. 5.27, а).

Горизонтальный дренаж считают совершенным, если он доходит до откосов ядра (рис. 5.26, а), несовершенным (рис. 5.26, б) или смешанным (см. рис. 5.26, в). Для первого применяют песок толщиной слоя 0,3-0,5 м и шагом 5-6 м по высоте. Такие дренажи устраивают в земляных плотинах из пластичных глинистых грунтов для снижения порового давления воды при строительстве (см. рис. 5.26, а, б) и повышения устойчивости верхового откоса (рис. 5.26, в, г) при быстрой сработке ВБ, когда скорость сработки ВБ не менее чем в 10 раз больше скорости фильтрации глинистого грунта, т.е. $V_{ВБ} \geq (5-10)K_{ф}J_{cr,m}$, где $J_{cr,m}$ - критический средний градиент напора для ядра, экрана, понура или плотины (см. табл. 5.4). В последнем случае дренажи верхового откоса (см. рис. 5.26, в, г) выполняют из песчано-гравелистого грунта; толщина слоя 0,6-1,0 м, расстояние между ярусами 5-15 м.

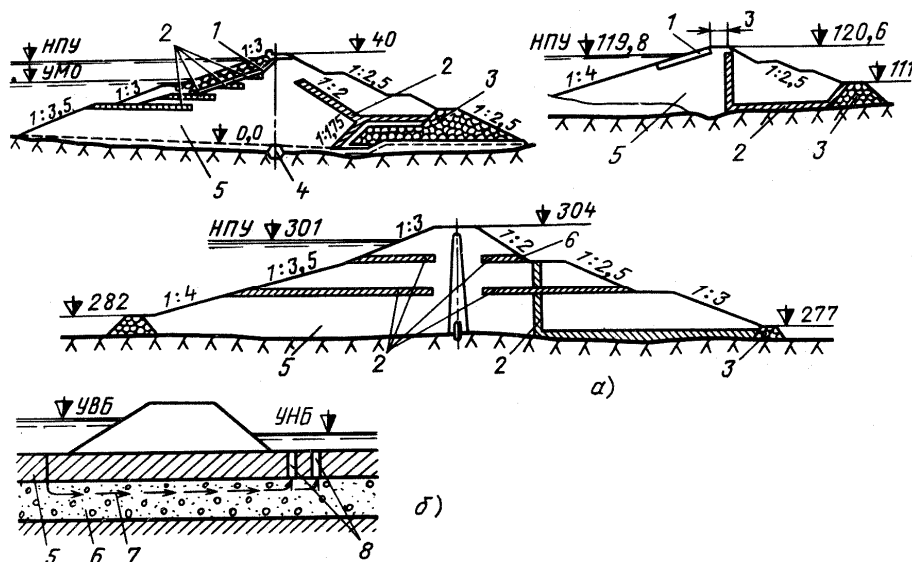


Рис. 5.27. Дренажи, заглубленные в тело плотины (а), и дренаж верхнего глинистого слоя основания (б):

1 - крепление откоса; 2 - дренажные ленты; 3 - дренажная призма; 4 - бетонный замок; 5 - глина; 6 - песок (материал ленты); 7 - фильтрационный поток; 8 - вертикальные дренажные скважины основания

Вертикальный или слабонаклонный дренаж устраивают ниже оси земляных плотин из пластичных глинистых грунтов (см. рис. 5.26, д) для осушения низовых призм и их защиты от суффозии при возникновении трещин. При его устройстве в траншею шириной 1 м засыпают фильтр слоями по 0,3-1 м, укатываемый виброкатками до плотности 0,7 от максимальной.

Возможно сочетание вертикального и горизонтального дренажа: вертикальный дренаж на низовом откосе ядра соединяют с горизонтальным в низовой призме из песка (см. рис. 5.26, д, е) для отвода воды, профильтрованной через трещины в ядре, и для предотвращения суффозии ядра.

Опыт строительства и эксплуатации подобных плотин в Бразилии высотой до 60 м на нескальном основании (глинистых сапролитах - продуктах выветривания базальтовой брекчии) таких, как Игарапава (рис. 5.28) высотой 26 м; Трес Ирмаос (рис. 5.29), 45 м; лево- и правобережная земляные плотины Тукуруи (рис. 5.30 и 5.31), 58 и 62 м и других плотин (Вигарио, Лимозейро, Граминха, Санта-Бранка, рис. 5.26, д), показывает, что вертикальный дренаж с отводящим горизонтальным дренажом является надежной защитой этих плотин из пластичных глинистых грунтов (латеритов) от суффозии при возможном появлении в них трещин.

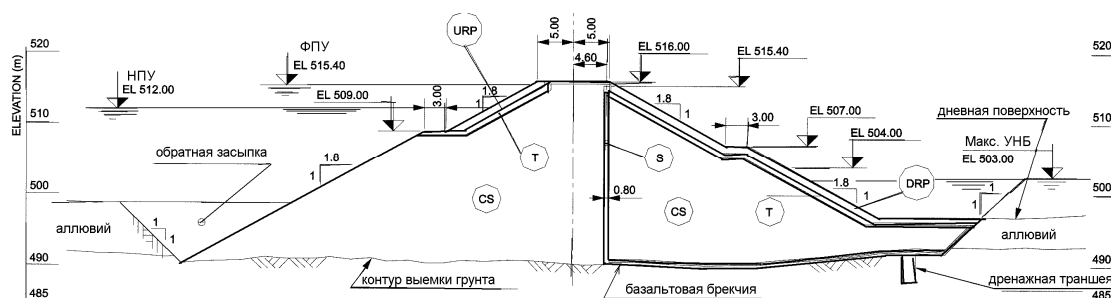


Рис. 5.28. Земляная плотина Игарапава (Бразилия, 26 м) с вертикальным дренажем:

CS - жирный суглинок; *S* - песок; *T* - несортированный переходный слой; *URP* - крепление рваным камнем; *DRP* - защитный слой горной массы

Во время строительства эти дренажи также снижают поровое давление воды в глинистом грунте плотины и увеличивают ее устойчивость. Расчеты этих дренажей в глинистых грунтах этих плотин даны в пособии [10].

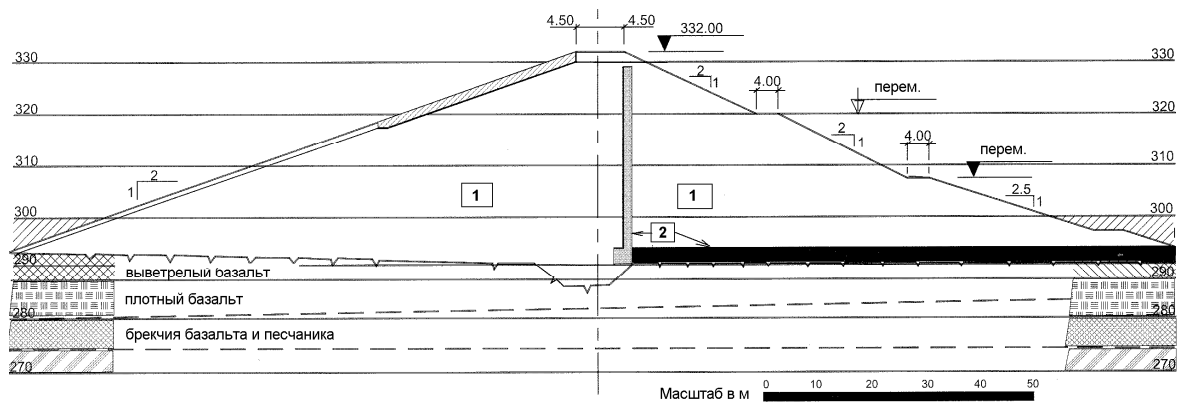


Рис. 5.29. Земляная плотина Трес Ирмаос (Бразилия, 45 м) с вертикальным дренажом:

1 - жирный суглинок; 2 - вертикальный и горизонтальный дренажи

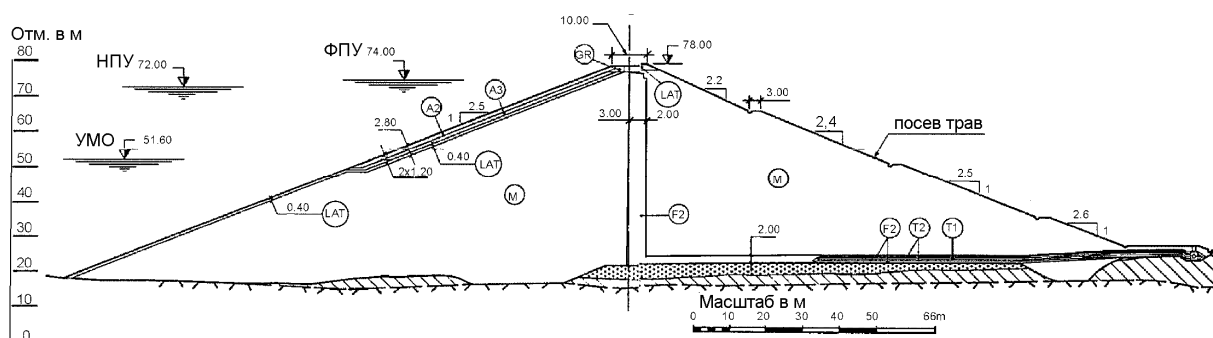


Рис. 5.30. Левобережная земляная плотина Тукуруи (Бразилия, 58 м) с вертикальным дренажом:

A_2 - крепление рваным камнем; A_3 - уплотненный камень; GR - сортированный камень, $d=0,2$ м; T_1 - щебень; T_2 - гравий; F_2 - промытый песок; M - уплотненная жирная супесь; LAT - латеритовый песок

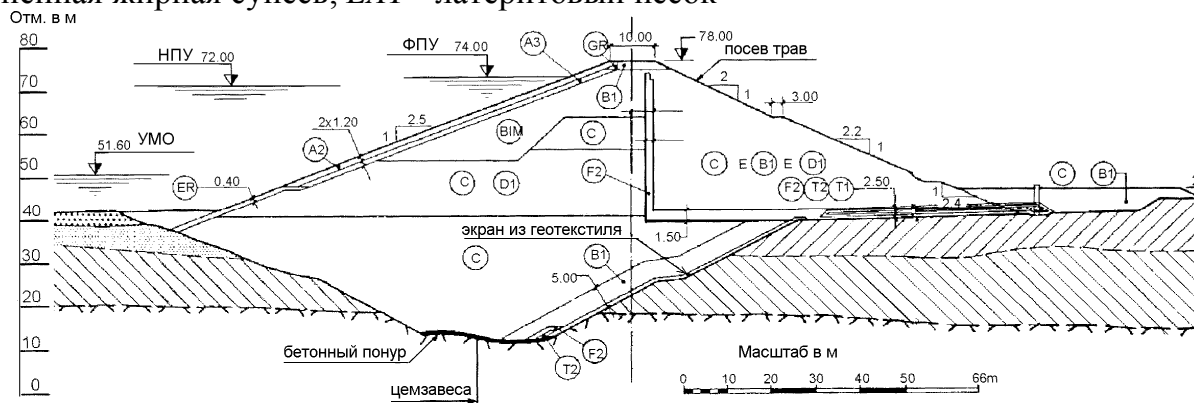


Рис. 5.31. Правобережная земляная плотина Тукуруи (Бразилия, 62 м) с вертикальным дренажом:

(позиции A_2 , A_3 , T_1 , T_2 , GR , F_2 см. рис. 5.30); ER - камень $d=0,3$ м; C - уплотненный тонкий песок; B_1 , BIM - уплотненный гравий с глиной и песком; D_1 - уплотненный илистый песок; E - глина, отсыпанная в воду

В земляной плотине, расположенной на водонасыщенном глинистом грунте, в котором при возведении плотины возникает поровое давление

воды, снижающее прочность основания, поверхность основания под низкой призмой следует покрывать *горизонтальным дренажем*, а для снижения порового давления в глинистом грунте основания устраивать *вертикальные дрены* (рис. 5.32). Размеры и шаг этих дрен обосновываются расчетом консолидации основания, приведенным в пособии [10].

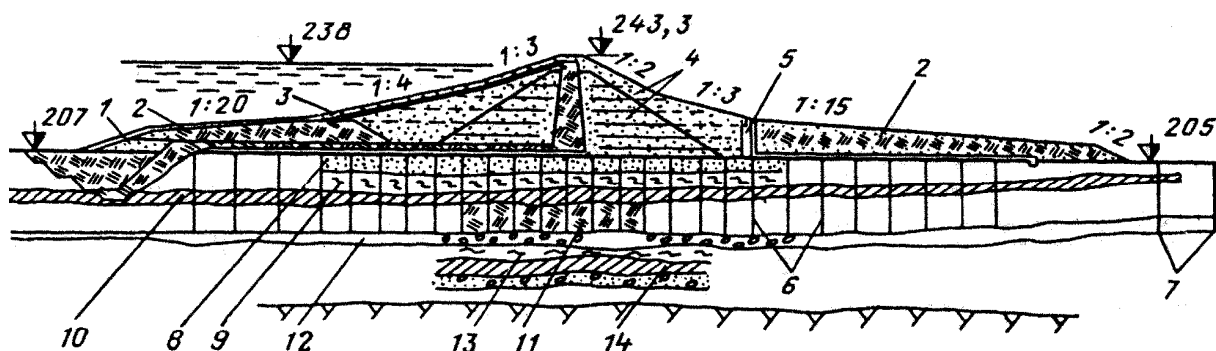


Рис. 5.32. Земляная плотина Дервент (Англия) с глинистым ядром и понуром, вертикальным и горизонтальным дренажем:

1 - глинистый понур; 2 - тощая глина; 3 - бетонные блоки; 4 - дренажные слои; 5 - дренажный колодец; 6 - вертикальные дренажные скважины; 7 - дренажные скважины; 8 - мелкий гравий; 9 - илистый песок; 10 - морена; 11 - слоистая глина; 12 - песок и гравий; 13 - ил; 14 - ленточные глины

Вертикальный дренаж в верхнем глинистом слое основания устраивается так же, когда под ним находится слой водопроницаемого грунта (песка, гравия). Тогда устойчивость верхнего слоя основания за низовым откосом плотины следует проверить расчетом на выпор от действия восходящего фильтрационного потока. При недостаточной устойчивости этого слоя следует выполнить *вертикальный дренаж*, прорезающий это слой и снимающий противодавление в нижнем слое (см. рис. 5.27, б; рис. 5.32).

5.7. Применение геотекстиля в качестве дренажей, фильтров, межконтактных и армирующих элементов земляных плотин

Геотекстили представляют собой широкий ассортимент рулонных материалов, предназначенных для использования в строительстве, в том числе гидротехническом. Тканые и нетканые, а также армированные геотекстили выпускаются из полимерных и синтетических волокон (полиэтилена, полиамида, полипропилена и др.) в виде рулонов шириной до 5 м, толщиной до 5 мм, массой 150-1500 г/м², прочностью на разрыв 30-500 Н/см,

относительным удлинением 10-200%. Тканый геотекстиль получают переплетением двух комплектов разных нитей. Нетканый геотекстиль изготавливают из непрерывных и прерывистых нитей со случайной ориентацией, соединенных расплавленными термопластичными связями.

Кроме геомембран и геотекстилей промышленность изготавливает *геосетки, геодрены, геокомпози́ты* и пр. Они предназначены для выполнения специальных функций - противофильтрационных, фильтрующих, дренажных, армирующих, анкирующих и т. д. Геокомпози́тами называют комбинацию из двух или более видов геосинтетики, например, геомембрану на слое геотекстиля (геомембрана CAPRI, рассмотренная выше).

Ниже по материалам Международной комиссии по большим плотинам (СИГБ) описывается применение геосинтетики при строительстве плотин.

На рис. 5.33 приведены условные обозначения конструктивных элементов из геосинтетических материалов в земляных плотинах.

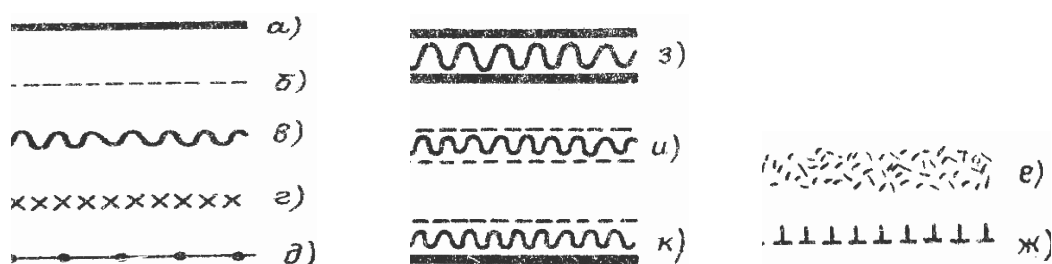


Рис. 5.33. Обозначение конструктивных элементов, применяемых при строительстве плотин и функций геосинтетики:

а - противофильтрационная преграда; *б* - фильтрующий слой с разделительной функцией; *в* - передача силового воздействия; *г* - переходный слой; *д* - макроармирование; *е* - микроармирование; *ж* - поверхностное армирование; *з* - конструктивный элемент; *и* - двойное покрытие; *к* - дрена; дрена/покрытие из геокомпози́та или гравийная дрена с фильтром из геотекстиля

Типовые варианты применения геосинтетики в качестве дренажей и фильтров показаны на рис. 5.34. В однородных земляных плотинах геосинтетические материалы применяют для устройства:

- 1) горизонтальных дрен (позиция 1 на рис. 5.34, *а*), расположенных в верхней части плотин для снижения порового давления при быстрой сработке УВБ и ускорения консолидации грунтов при строительстве; 2) вер-

тикальных дрен (2), расположенных под верховой и низовой частями плотин и используемых для ускорения консолидации грунтов основания при строительстве и снятия противодействия; 3) наклонных дрен (3) и дрен в основании низовой части плотин (4), используемых для снижения порового давления воды; 4) горизонтальных дрен (5), расположенных в низовой части плотин и используемых для снижения порового давления воды при плохой работе дрен и ускорения консолидации грунта при строительства.

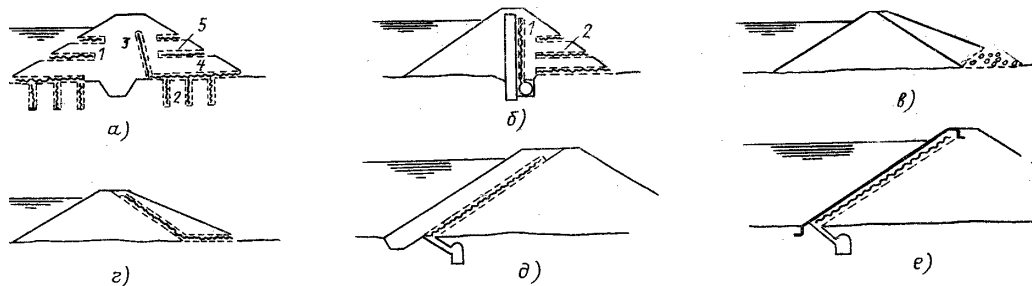


Рис. 5.34. Применение геотекстиля в качестве дренажей и фильтров земляных плотин

В грунтовых плотинах с диафрагмами разных типов геосинтетика применяется для устройства: дрен, располагаемых сразу за диафрагмой («стенной в грунте», бетонной стенкой, асфальтобетонной диафрагмой) и используемых для сбора и отвода в галерею воды, профильтровавшей через диафрагму (рис. 5.34, б; 1); и горизонтальных дрен, используемых для снижения порового давления в низовой части плотины при сосредоточенной фильтрации через диафрагму (рис. 5.34, б; 2).

На рис. 5.34, а, б показаны дренажи, состоящие из геокомпозитов с фильтром из геотекстиля и переходного слоя из геосетки или геоматов, обладающих высокой проницаемостью. Применяют также песок или подобный материал с фильтром из нетканого геотекстиля или утолщенный нетканый геотекстиль, который обеспечивает фильтрацию воды и передачу нагрузок.

На рис. 5.34, в показана гравийная дрена у подошвы плотины с фильтром из геотекстиля, а на рис. 5.34, г – дренаж.

Для снятия противодействия при быстрой сработке ВБ используют гравийный фильтр с фильтром из геотекстиля или дренаж из *геокомпозита*

(рис. 5.34, *д, е*). Примерами использования геотекстиля в фильтре и дренаже служат плотины Тукуруу (62 м, Бразилия, рис. 5.31), Фреунау (75 м, Германия, рис. 5.35, *а*), Формиц (33 м, Германия, рис. 5.35, *б*) и другие.

Геосинтетический материал, уложенный между разными грунтами, выполняет функции межконтактного элемента, предотвращая взаимное проникновение грунтов. В плотинах с глинистыми ядрами геосинтетика используется в качестве низовых фильтров глинистых ядер и стенок-диафрагм (позиция 3 на рис. 5.35, *а, б*), низовых откосов глубоких зубьев глинистых ядер (5 на рис. 5.35, *а*), горизонтальных фильтров между камнем низовой призмы и грунтом основания (4 на рис. 5.35, *а*; рис. 5.31).

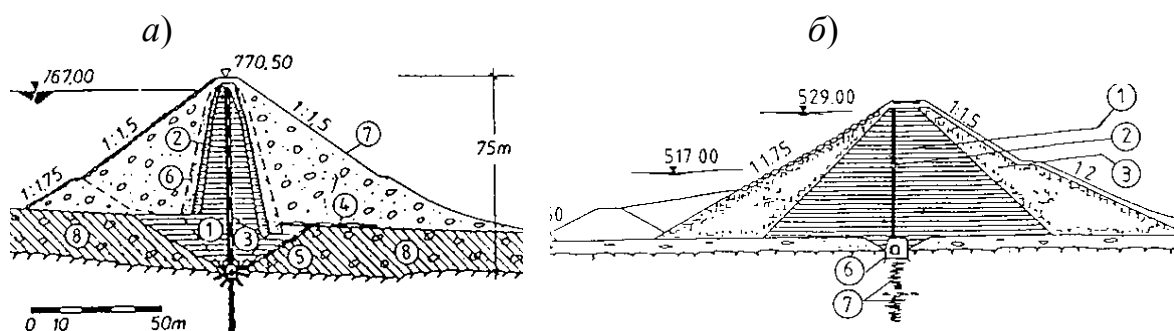


Рис. 5.35. Плотины Фреунау (*а*) и Формиц (*б*) (Германия) с супесчаными ядрами (1), траншейными стенками-диафрагмами из глинобетона (2) и низовыми фильтрами из геотекстиля (3):

4 - дренаж из геотекстиля; 5 - фильтр из геотекстиля в зубе ядра; б - верховой фильтр или контрольная галерея; 7 - упорные призмы или цемзавеса; 8 - выветрелые гнейсы основания

Геосинтетика, применяемая с целью разделения, представляет собой иглопробивной нетканый геотекстиль. Тканый геотекстиль используют, если необходима высокая прочность материала (см. рис. 5.34, позиции 2, 3). При появлении трещин в глинистых ядрах геотекстиль может удержать достаточно глинистых фракций, чтобы предотвратить их суффозию.

5.8. Противофильтрационные элементы в проницаемых нескальных основаниях земляных и каменно-земляных плотин

Отсыпка плотины осуществляется на подготовленное основание, с которого убирают растительный слой толщиной 0,3-0,5 м и слабые некачественные грунты (илы, засоленные грунты и т.п.). Поверхность основания,

сложенного мягкими грунтами, должна иметь по возможности плавное очертание вдоль оси плотины. Крутые береговые примыкания плотины превращают в систему наклонных площадок, разделенных уступами шириной 3-5 м, уклоны поверхностей этих площадок делаются не круче 1:5.

Характер сопряжения земляной плотины с нескальным основанием зависит от типа плотины и грунтов основания.

При *глинистых основаниях* (коэффициент фильтрации $\leq 10^{-5}$ см/с) сопряжение земляной плотины из несвязного или связного грунта осуществляют с помощью зуба из этого грунта, устраиваемого по оси плотины на глубину 1 м, шириной понизу 3 м и заложением откосов 1,5-2,0.

В зависимости от глубины и характеристик несвязных грунтов *проницаемого основания* обычно применяют восемь основных типов противофильтрационных (ПФ) элементов в этих основаниях. К ним относятся (в порядке увеличения глубины отложений и сложности ПФ-элементов):

- 1) глинистый зуб (продолжение глинистого ядра и экрана);
- 2) бетонный зуб (продолжение экрана из железобетона или асфальтобетона);
- 3) стальной шпунт;
- 4) глинистый понур (продолжение экрана или ядра);
- 5) траншейные стенки-завесы из глинобентонитовых и цементно-глинистых растворов;
- 6) траншейные стенки-завесы из пластичного бетона;
- 7) буробетонные свайные стенки;
- 8) инъекционные завесы.

Возможны сочетания двух или более ПФ-элементов (бетонная траншейная или свайная стенка и инъекционная завеса, глинистый зуб или понур и глиноцементная траншейная стенка и т.п.). Во всех случаях ПФ-устройства в проницаемом основании должны сопрягаться с вышележащими ПФ-элементами в теле земляной или каменно-земляной плотины.

При толщине проницаемого слоя несвязного грунта под плотиной до 5-7 м его пререзают *глинистым зубом* ядра или экрана и заглубляют в нижележащий водоупор на 0,5 м. Ширина зуба по дну должна быть не менее ширины ядра или экрана понизу с целью обеспечения фильтрационной

прочности и трещиностойкости глинистого материала зуба.

Бетонный зуб устраивают обычно при толщине проницаемых отложенных до 5-7 м в русле, который сопрягается с экраном из асфальтобетона или железобетона земляной плотины. При высоте этих плотин свыше 50 м, как правило, в зубе устраивают галерею для контроля фильтрации через экран или диафрагму и повторной цементации скального основания.

При толщине проницаемого слоя 7-10 м, когда под ним находится водоупор, сопряжение с основанием производится с помощью глинистого зуба глубиной 1 м и *стального шпунта*, прорезающего слой и заглубляемого в водоупор на 0,5 м. При глубоком залегании водоупора в основании (более высоты плотины) глинистый экран (ядро) сопрягают с глинистым понуром или стенкой-завесой из глиноцементных растворов.

Если земляная плотина - однородная из глинистого грунта или с глинистым экраном, то удобным ПФ-элементом в проницаемом основании мощностью свыше 50 м может быть *глинистый понур* (см. рис. 5.15, б), который обычно сопрягается с глинистым экраном. Соотношение коэффициентов фильтрации понура и грунта основания в горизонтальном направлении должно быть не более 0,01, тогда применение понура становится эффективным. Если проницаемое основание обладает большим коэффициентом фильтрации в горизонтальном направлении (что встречается чаще), то в этом случае эффективность понура резко снижается и тогда следует переходить на более эффективные вертикальные ПФ-элементы в виде шпунтовых стенок, стенок-завес, инъекционных завес и т.п.

Толщина понура определяется прочностью на сдвиг грунта понура и зерновым составом подстилающего грунта. Минимальная толщина понура в конце 0,5-0,7 м, на начальном участке - 1/10 от высоты плотины (но не менее 2,0 м). Длина понура определяется на основе фильтрационных расчетов в зависимости от допустимых выходных градиентов, с учетом обратных фильтров на выходе в дренаж основания и может составлять (2-

5) H , где H - напор плотины. На участке, где возможны промерзание понура или его размыв из-за больших скоростей воды (при подходе к донному водоспуску и т.п.), понур покрывают слоем песчано-гравелистого грунта.

Для определения толщины понура используется график на рис. 5.36.

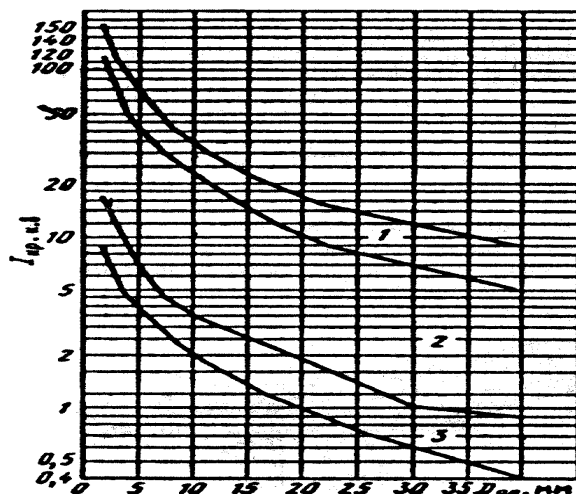


Рис. 5.36. Зависимость критического градиента на контактный выпор $I_{кр.к.в.}$ от D_{90} подстилающего грунта: 1 - глина; 2 - суглинок; 3- супесь

По заданному D_{90} подстилающего слоя и грунта понура находят критический градиент $I_{кр.к.в.}$. Толщина понура $t=H/I_{кр.к.в.}$. Верхняя граница каждой области графика соответствует более пластичному грунту, нижняя - более тощему. В зависимости от числа пластичности грунта понура и D_{90} подстилающего грунта находят градиент $I_{кр.к.в.}$ и затем t . Если площадь понура большая, то из-за переменности H и D_{90} принимают переменное значение t .

Кроме сочетания глинистого понура и экрана часто применяют сочетание глинистого понура и ядра, понура и стенки-завесы или инъекционной завесы и дренажа в основании.

Глинистый понур с ядром (см. рис. 5.15) снижает устойчивость верховой призмы, так как в основании призмы с глинистым понуром появляется потенциальная плоская поверхность сдвига. Поэтому для предотвращения сдвига понур иногда проектируют ломаного очертания. Такие сочетания ядер, понуров и завес применяют для повышения фильтрационной прочности аллювиальных оснований особо ответственных грунтовых плотин таких, как Высотная Асуанская плотина, Тарбела и др. (рис. 5.32; 5.37-5.39).

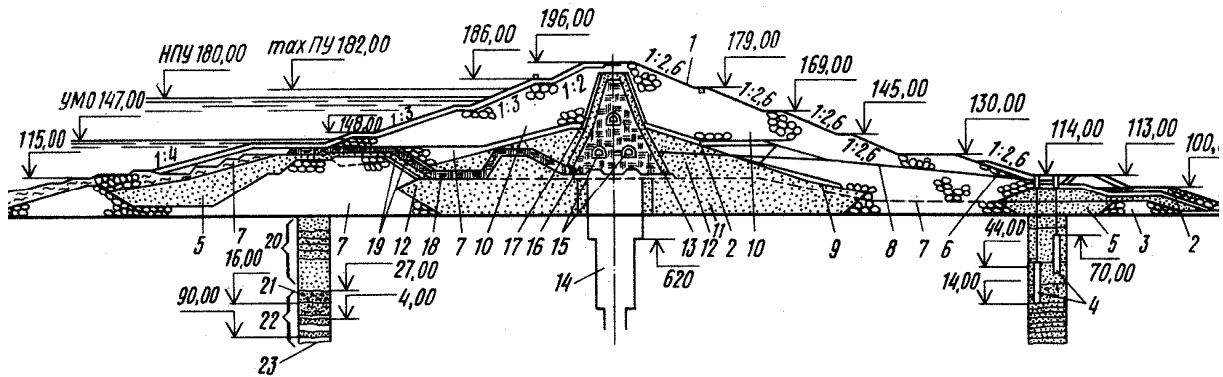


Рис. 5.37. Высотная Асуанская плотина (Н=112 м, Египет) с глинистым ядром, понуром и инъекционной завесой глубиной до 200 м:

1 - мостовая по щебню; 2 - трехслойный фильтр (щебень 40-150, 5-35 и $\leq 1,5$ мм); 3 - карьерная мелочь; 4 - дренажные скважины глубиной 70 и 50 м; 5 - дюнный песок; 6 - уплотненный дюнный песок; 7 - камень ≥ 150 мм, замыйт песком; 8 - кривая депрессии; 9 - щебень 40-150 мм; 10 - каменная наброска с гидроуплотнением; 11 - средний песок; 12 - уплотненный дюнный песок; 13 - уплотненный средний песок; 14 - инъекционная завеса глубиной 200 м; 15 - цементационно-контрольные галереи; 16 - ядро из глины; 17 - щебень; 18 - понур из глины; 19 - щебень 40-150 мм; 20 - песок разнозернистый; 21 - галька и валуны с песком; 22 - слой супесей, суглинков, песков и песчаников; 23 - магматиты

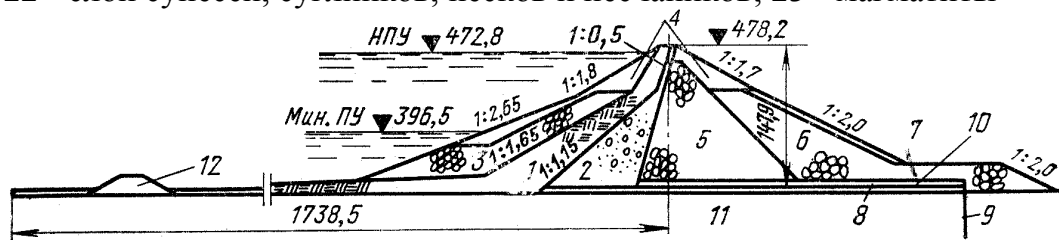


Рис. 5.38. Каменно-земляная плотина Тарбела (Н=148 м, Пакистан) с наклонным глинистым ядром и понуром длиной 1,6 км:

1 - глинистый экран с понуром; 2 - переходная зона из песчано-гравелистых грунтов; 3 - гравелистые грунты; 4 - дренируемые грунты; 5 - центральная зона из гравийно-галечных грунтов; 6 - низовая призма из галечника; 7 - наброска камня; 8 - дренажная зона; 9 - дренажные скважины; 10 - дренажная галерея; 11 - аллювиальные отложения мощностью 180 м; 12 - перемычка плотины

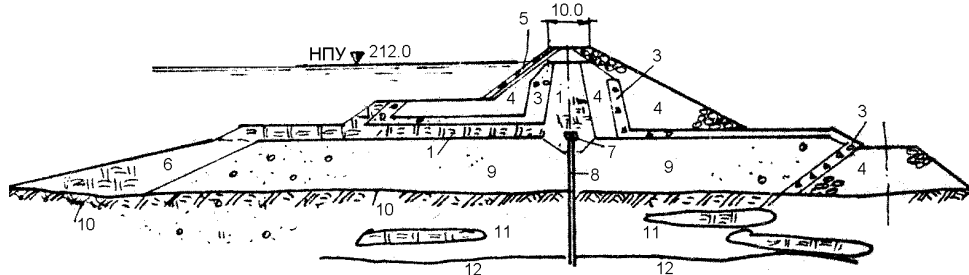


Рис. 5.39. Защитная земляная дамба (30 м) водохранилища Ла Гранд-3 (Канада) с глинистым ядром и понуром и стенкой-завесой:

1 - ядро и понур из суглинка; 2 - песок; 3, 4 - средний и крупный камень; 5-крепление камнем; 6 - суглинок, отсыпанный в воду; 7 - бентонитовая подушка; 8 - бетонная стенка-завеса толщиной 0,6 м; 9 - подушка из песка, отсыпанная в воду и уплотнённая виброфлотацией; 10-дно реки; 11-аллювий; 12-скала

При мощности аллювиальных отложений от 20 до 100 м сейчас широко применяют различного рода *траншейные бетонные и глинисто-цементные стенки-завесы*. Обычно эти стенки возводят тогда, когда эти отложения состоят из ряда слоев различных грунтов от гравийно-песчаных до супесчаных и устройство инъекционной завесы требует нескольких типов инъекционных растворов. Стенки-завесы в проницаемых основаниях грунтовых плотин должны обладать высокой фильтрационной прочностью, обеспечивающей долговечность основания плотины.

Стенки-завесы выполняют методом «стена в грунте» (рис. 5.40). В зависимости от глубины траншеи ее отрывка производится с помощью экскаваторов (драглайн, обратная лопата), грейферов с напорной штангой и специальными установками (Cazagrande, Venoto, HydroFraser, HydroMill).

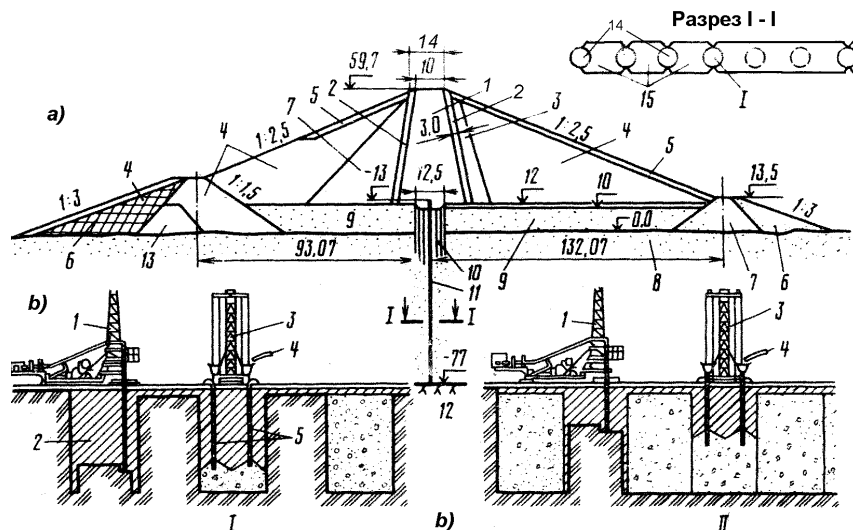


Рис. 5.40. Каменно-земляная плотина Вильита ($H=60$ м, Мексика) со свайно-траншейной бетонной стенкой ($h=90$ м) и инъекционной завесой (а) и технология устройства траншейных стенок-завес (б):
 а) инъекционная завеса: 1 - глинистое ядро; 2, 3 - фильтры; 4 - горная масса; 5 - крепление откосов камнем (слой 1,5 м); 6 - гравий с глиной; 7, 9 - плотный гравийно-песчаный грунт; 8 - аллювий; 10 - инъекционная завеса; 11 - бетонная стенка толщиной 0,8 м; 12 - андезитовая брекчия; 13 - каменная наброска; 14 - I этап устройства стенки - бурение 4 скважин $d=0,6$ м с заполнением их бентонитовым раствором; 15 - II этап - выемка грунта грейфером, заполнение бентонитовым раствором и бетонирование стенки;
 б) траншейная стенка: I - работа 1-го этапа в секциях, чередующихся через одну; II - работа 2-го этапа в промежуточных секциях; 1 - станок для разработки грунта в траншее; 2 - глинистый раствор; 3 - установка для бетонирования; 4 - подача бетона; 5 - трубы для подачи бетона в траншею

В зависимости от типа стенки и применяемых установок форма выемки может быть в виде непрерывной траншеи, отдельных секций и пересекающихся скважин (свай). Вертикальные откосы траншеи при ее отрывке удерживают от обрушения тиксотропной бентонитовой суспензией, состоящей из порошка бентонита и воды (1:4) плотностью 1,1-1,3 г/см³. Траншею заполняют снизу (вытесняя бентонит) через опускные наливные трубы пластичным бетоном, глино и бентонитоцементными растворами.

Траншейные бетонные стенки имеют толщину 0,6-0,9 м, глинистоцементные до 3 м. Бетонные стенки из пересекающихся скважин-свай (буробетонные стенки) имеют толщину, определяемую диаметром скважин 0,5-1,2 м, в местах пересечения 0,3-0,65 м. Глубина стенок достигает 120 м.

В практике проектирования принимают следующие допустимые градиенты фильтрации: для глиноцементных стенок 20-30 и бетонных стенок 40-80. Из-за высоких градиентов сопряжение стенок с глинистыми ядрами и экранами выполняют обычно двумя способами: введением стенки в ядро на 5-10 м и устройством бентонитовой подушки (см. рис. 5.37, 5.41) размером от 2х2 до 5х5 м в зависимости от высоты плотины с целью предотвращения образования трещин в ядре или дополнительной инъекцией грунта основания в зоне сопряжения на глубину 10-20 м (см. рис. 5.40).

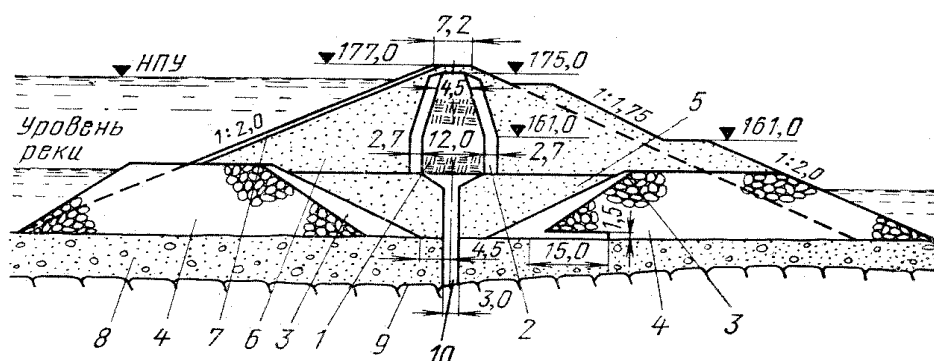


Рис. 5.41. Каменно-земляная плотина Ванапум (США) с глинистым ядром и траншейной стенкой-завесой из комовой глины:

1 - ядро; 2 - переходная зона; 3 - фильтр; 4 - каменная наброска, отсыпанная в воду; 5 - песок, отсыпанный в воду; 6 - гравий и галечник; 7 - крепление откоса камнем; 8 - аллювий; 9 - скала; 10 - траншейная стенка из комовой глины

Достоинства стенок-завес: простота и быстрота строительства, низкая

стоимость (по сравнению с инъекционными завесами), возможность устройства в проницаемых грунтах, за исключением гравийно-галечниковых.

Если в проницаемом основании водоупор находится на очень большой глубине (более 150 м), трудно достигаемой для стенки-завесы или инъекционной завесы, то, если грунтовая плотина имеет глинистое ядро или экран, целесообразно ограничиться «висячей» стенкой-завесой или инъекционной завесой глубиной примерно $(0,5-1,0)H$ (H - напор на плотину), не доведенной до водоупора. Устройство и ремонт таких глубоких завес обычно выполняют из контрольных галерей, расположенных в основании глинистого ядра (рис. 5.39 и 5.42) или в самом основании.

За завесой в основании низового откоса плотины устраивают глубокий вертикальный или горизонтальный дренаж, контролирующей эффективность завесы (см. рис. 5.39, 5.40; 5.42; 5.43). Это особенно важно для слоистого основания (см. рис. 5.37), когда создается завеса и глубокий дренаж.

Стенки-завесы различного типа построены в нескальных основаниях многих грунтовых плотин мира: в США (плотина Ваналум, рис. 5.41), Мексике (Вильита, рис. 5.40), Канаде (Маникуган-3, рис. 5.42) и др. Обычно глубина траншейных глинисто-цементных стенок-завес составляет 20-50 м, траншейных бетонных и свайных буробетонных - от 50 до 120 м.

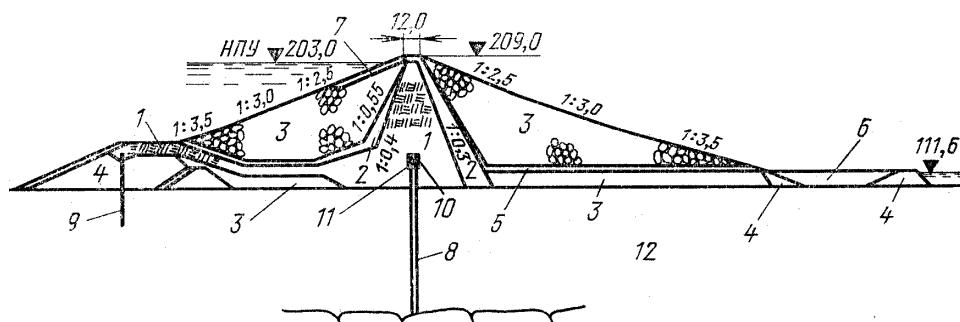


Рис. 5.42. Каменно-земляная плотина Маникуган-3 (Канада, $H=108$ м) с глинистым ядром и понуром и буро-бетонной стенкой-завесой ($h=120$ м): 1 - ядро и понур из валунного суглинка; 2 - переходные зоны из отсортированного аллювия; 3 - песчано-гравелистый грунт; 4 - каменная наброска; 5 - дренажный слой; 6 - пригрузка валунным суглинком; 7 - крепление камнем; 8 - двухрядная буробетонная стенка глубиной 120 м из соприкасающихся свай с цементацией аллювия между рядами; 9 - однорядная траншейная бетонная стенка; 10 - контрольная галерея; 11 - бентонитовая подушка; 12 - аллювий

Инъекционные завесы. Их широко применяли в 1960-1980 г. при возведении земляных и каменно-земляных плотин на аллювиальных отложениях мощностью свыше 100 м. Эти завесы выполняют из цементных, глиноцементных, бентонитоцементных (при коэффициенте фильтрации грунта $K_f > 0,1$ см/с), глиносиликатных (при $K_f < 0,1$ см/с), алюминатно-силикатных, полимерных и глинополимерных растворов. Скважины завесы диаметром 10-15 см бурят на полную глубину, в них вставляют звенья труб, через которые в грунт нагнетают раствор под давлением до 6-8 МПа в нижних ярусах и 0,5-1 МПа под подошвой плотины. Завесы в нескальных основаниях многорядные: в верхних ярусах обычно 10-15 рядов (до 40 м - в Асуанской плотине, см. рис. 5.37), в нижних 1-2 (рис. 5.40, 5.43).

Глубина и площадь завес могут быть большими, самая крупная и глубокая завеса (200 м) была выполнена в многослойном аллювиальном основании Асуанской каменно-земляной плотины (см. рис. 5.37), построенной с помощью СССР на р. Нил в Египте в 1960-1973 гг.

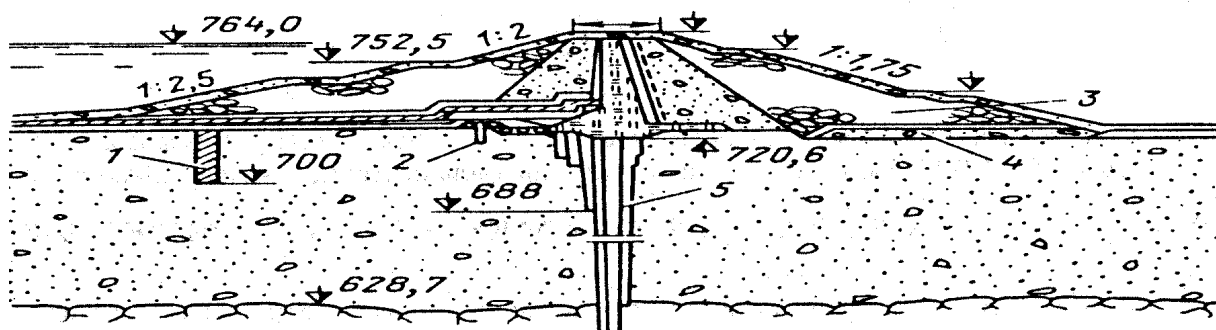


Рис. 5.43. Каменно-земляная плотина Зильверштейн (ФРГ) с глинистым ядром, инъекционной завесой и горизонтальным дренажем:

- 1 - бетонный зуб (для увеличения пути фильтрации); 2 - иглофильтры;
3 - речной галечник; 4 - горизонтальный дренаж; 5 - инъекционная завеса

Инъекционная завеса должна обладать необходимой фильтрационной прочностью, обеспечивающей долговечность основания и самой плотины.

Состав и технологию нагнетания рабочих растворов обосновывают исследованиями, а также опытными работами. Шаг между скважинами завес 2-5 м; допускаемые градиенты напора 5-10, т.е. толщина завесы в основании плотины должна быть не менее 1/10 напора на плотину.

Возможность инъекции в грунт проверяют критерием $D_{10}/d_{95} > 8$, где D_{10} - размер частиц грунта, мельче которых в его составе содержится 10 %; d_{95} - размер твердых частиц в растворе, мельче которых в его составе содержится 95%. Инъектировать можно грунты с коэффициентом фильтрации от 0,1 до 500 м/сут и более (от супесей до галечников). Коэффициент фильтрации грунтов после устройства завесы обычно снижается в 100-500 раз.

Основные достоинства завесы: возможность их устройства почти во всех проницаемых грунтах, высокая надежность. Недостатки: большая сложность и стоимость строительства по сравнению со стенками-завесами.

Поэтому сейчас эту завесу чаще применяют как короткую дополнительную завесу к основной глубокой стенке-завесе в проницаемых основаниях глинистых ядер земляных и каменно-земляных плотин для повышения фильтрационной прочности контакта ядра с основанием (см. рис. 5.40).

5.9. Основные положения расчетов (фильтрационных, фильтров, дренажей и устойчивости откосов) грунтовых плотин

При проектировании грунтовых плотин I и II классов согласно СНиП 2.06.85-84* [4] следует выполнить следующие расчеты: 1) фильтрационные; 2) фильтрационной прочности; 3) фильтров, дренажей и переходных слоев; 4) устойчивости откосов и экрана; 4) напряженно-деформированного состояния (НДС); 5) осадок плотины и основания; 6) горизонтальных смещений; 7) креплений откосов на прочность от действия волн, льда и др.

Кроме того, следует выполнить для земляных плотин, у которых тело, ядро, экран или основание сложены из глинистых грунтов, расчеты порогового давления консолидации (подробно эти расчеты даны в пособии [10]).

Расчеты земляных плотин следует выполнять для основных и особых сочетаний нагрузок при эксплуатации плотины и сочетаний нагрузок в строительный период. Расчеты плотин, возводимых в сейсмических районах, выполняют согласно требованиям СНиП II-7-81*.

Фильтрационные расчеты плотин и их оснований выполняют для:

- 1) определения фильтрационной прочности плотины и основания;
- 2) расчета устойчивости откосов плотины;
- 3) обоснования рациональных размеров и конструкций плотины, ее водоупорных и дренажных устройств.

Фильтрационными расчетами определяют следующие параметры фильтрационного потока: 1) положение поверхности фильтрационного потока (кривой депрессии) в плотине и берегах; 2) расход фильтрации воды через плотину, основание и берега; 3) напоры (градиенты напора) фильтрационного потока в плотине, основании и местах выхода потока в дренаж, в НБ за подошвой низового откоса, в местах контакта грунтов с различными характеристиками и на границах водоупорных устройств (рис. 5.44).

Фильтрационную прочность плотины и ее ПФ-элементов оценивают на основе ее расчетов и экспериментальных исследований грунтов при действующих в плотине градиентах напора с учетом ее НДС и ее основания, особенностей конструкции, методов возведения и условий эксплуатации.

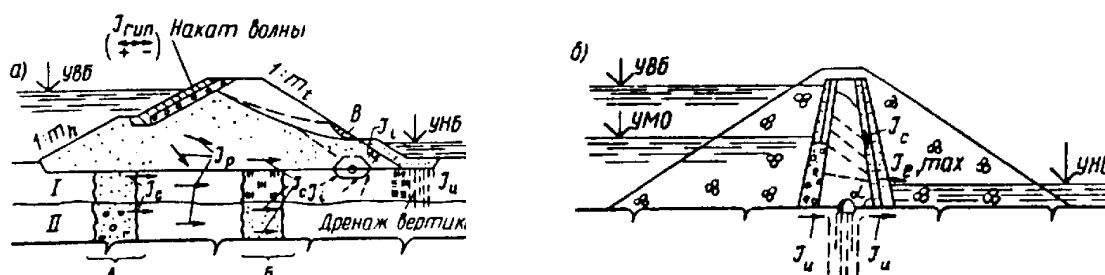


Рис. 5.44. Виды фильтрационных деформаций в земляных и каменно-земляных плотинах и их основаниях:

а - земляная плотина на слоистом основании; *б* - каменно-земляная плотина на скальном основании; *А,Б* - сопряжение несвязного и связного грунтов оснований; *В* - область местного выпора грунта в случае выхода потока на откос; $J_{e,max}$ - расчетный (максимальный) градиент напора в зоне высачивания потока на УНБ; α - угол наклона низового откоса ядра к горизонту; $J_p, J_c, J_w, J_b, J_{run}$ - градиенты напора соответственно суффозии, контактного размыва, выпора, входа фильтрационного потока в дренаж, пульсации в фильтре от наката и спада волн

Расчеты фильтрационной прочности грунтов плотин и их оснований следует выполнять с учетом наибольшего напора на плотину и условия (5.36) в этой главе (см. раздел 5.5) и ниже приведенных рекомендаций.

При проектировании обратных фильтров, дренажей и переходных зон необходимо: 1) определить зерновой состав, плотность, пористость, коэф-

фициент фильтрации грунтов, защищаемых обратными фильтрами, оценивать их суффозионную прочность и определять расчетные размеры сводообразующих частиц и диаметр пор (d_a и $d_{a,max}$) защищаемого грунта с учетом его состава и условий фильтрации; 2) выбирать карьерные грунты или щебень, которые можно использовать для устройства обратных фильтров; 3) подбирать зерновой состав первого слоя обратного фильтра и следующих слоев из карьерных или дробленых грунтов; 4) проверять суффозионную прочность и устойчивость грунтов, защищаемых обратным фильтром, и его грунтов; 5) определить толщину и число слоев обратных фильтров.

Для обратных фильтров, дренажей и переходных зон допустимый коэффициент разнотонности фильтровых материалов $k_{60/10}$ должен удовлетворять следующим условиям:

а) если защищаемый грунт несуффозионный сыпучий:

$$k_{60/10} = d_{60}/d_{10} \leq (20 - 25),$$

где меньшее значение принимают для укатанных частиц песчаных и гравийных грунтов, большее - для щебенистых грунтов фильтра;

б) если защищаемый грунт суффозионный сыпучий, $k_{60/10} \leq 15$;

в) если защищаемый грунт глинистый с числом пластичности $I_p \geq 0,07$ (допускается при обосновании $I_p \geq 0,05$), $k_{60/10} \leq 50$.

Формулу $k_{60/10} \leq 50$ следует принимать как для обратных фильтров дренажей, так и для переходных слоев плотин.

При толщине переходного слоя плотин более 3 м величина $k_{60/10}$ может быть принята более 50 (при обосновании);

г) для фильтров, устраиваемых из пористого бетона, $k_{60/10} \leq 12$;

д) для фильтров, выполняемых отсыпкой в воду, $k_{60/10} \leq 10$.

Для фильтров, выполняемых из материалов с $k_{60/10} \leq 10$, толщина каждого слоя фильтра должна быть $\geq 5 d_{85}$, но не менее 0,2 м.

Для фильтров, выполняемых из материалов $k_{60/10} > 10$, толщину слоев назначают по данным опытных отсыпок с учетом сегрегации материалов.

Расчеты устойчивости откосов грунтовых плотин всех классов следует выполнять для круглоцилиндрических поверхностей сдвига (КЦПС). При наличии в основании плотины или ее теле слоев грунта с более низкими прочностными свойствами оценку устойчивости экрана или защитного слоя проводят для ломаных поверхностей сдвига, проходящих по слоям грунта с более низкими параметрами сопротивления сдвигу.

При расчетах следует использовать методы, удовлетворяющие условиям равновесия призмы обрушения и ее элементов в предельном состоянии и учитывающие НДС плотины и ее основания. Применительно к конкретным геологическим условиям и конструкции плотины могут быть использованы проверенные практикой упрощенные методы расчета. При однородных характеристиках грунта и отсутствии фильтрационных сил можно использовать методы, предполагающие монолитную призму обрушения.

Устойчивость откоса плотины должна быть проверена по возможным поверхностям сдвига с нахождением наиболее опасной призмы обрушения, характеризуемой минимальным отношением обобщенных предельных реактивных сил сопротивления к активным сдвигающим силам.

Критерием устойчивости откосов плотины является соблюдение (для наиболее опасной призмы обрушения) неравенства:

$$\gamma_{fc} F(\gamma_f) \leq \frac{\gamma_c}{\gamma_n} R \left(\frac{1}{\gamma_g} \right), \quad (5.38)$$

где F - расчетное значение обобщенного силового воздействия, определяемое с учетом коэффициента надежности по нагрузке γ_f (в зависимости от метода расчета устойчивости откосов); F - равнодействующая активных сил или моментов этих сил относительно оси поверхности сдвига;

R - расчетное значение обобщенной сил предельного сопротивления сдвигу по рассматриваемой поверхности скольжения плотины, определяемое с учетом коэффициента безопасности по грунту γ_g ;

$\gamma_f, \gamma_n, \gamma_{fc}, \gamma_c$ - соответственно коэффициенты надежности по нагрузке, ответственности плотины, сочетания нагрузок и условиям работы плотины по СНиП 33-01-2003 (см. раздел 1.2.4); γ_g - коэффициент надежности по грунту по СНиП [4].

При поиске опасной поверхности сдвига может быть использована зависимость для коэффициента устойчивости k_s :

$$k_s = \frac{R}{F} \geq \frac{\gamma_n \gamma_{fc}}{\gamma_c} . \quad (5.39)$$

Полученные расчетом значения коэффициента устойчивости при данном сочетании нагрузок не должны превышать величины $\gamma_n \gamma_{fc} / \gamma_c$ более чем на 10%, если это не вызвано проектом плотины. Числовые величины коэффициентов γ_n , γ_c , γ_{fc} приведены в главе 1 (разделе 1.2.4) пособия.

В расчетах устойчивости откосов надо рассматривать следующие случаи.

Для низового откоса:

- а) первый расчетный случай (основной): в ВБ – НПУ, в плотине - установившаяся фильтрация; УНБ - максимальный, но $\leq 0,2h_i$ (h_i - высота откоса);
- б) второй расчетный случай (основной) при открытых водосбросах: УВБ и УНБ зависят от максимального расхода (основное сочетание нагрузок);
- в) третий расчетный случай (особый): в ВБ – форсированный уровень (ФПУ), в НБ глубина воды – максимальная при ФПУ.

Для верхового откоса:

- а) первый расчетный случай (основной): максимальное снижение УВБ от НПУ или ФПУ до УМО при пропуске максимального расхода с наибольшей скоростью и с учетом сил неустановившейся фильтрации;
- б) второй расчетный случай (строительного периода): УВБ на самой низкой отметке, но не ниже $0,2h_i$, где h_i – высота откоса; уровень грунтовой воды (поверхности депрессии) в плотине принимают установившимся;
- в) третий расчетный случай (особый): максимальное снижение УВБ от ФПУ с наибольшей скоростью и учетом неустановившейся фильтрации.

Примечания к расчетам устойчивости откосов.

1. При расчете устойчивости откосов плотин в сейсмических районах сейсмические воздействия учитывают по СНиП II-7-81*. Устойчивость верхового откоса плотины при сейсмическом воздействии следует проверять для случая быстрого снижения УВБ от НПУ до УМО и для случая длительного стояния НПУ.
2. Если консолидация связных грунтов плотины и ее основания не завершается к окончанию строительства, в расчетах устойчивости откосов следует учитывать поровое давление для строительного и эксплуатационного случаев.
3. Для плотин с грунтовым экраном следует рассчитывать устойчивость экрана на откосе плотины и устойчивость крепления на экране. Для участков по-

верхности сдвига на контакте экрана и плотины или крепления экрана прочностные характеристики принимают для грунта экрана.

При расчете устойчивости откосов прочностные характеристики грунтов плотин III-IV классов следует принимать постоянными, плотин I-II классов – переменными с учетом НДС плотины в зоне поверхности скольжения.

Расчет осадок плотины и ее основания следует производить для определения требуемого строительного подъема плотины и уточнения объема работ по строительству плотины. Расчет осадок плотины следует производить в ее наибольшем поперечном сечении по ряду вертикалей, проходящих в элементах плотины из различных грунтов (ядре, экране, призме). При расчете осадок основания и плотины следует соблюдать требования СНиП 2.02.02-85 [5] и пособия [10]. Для плотин I и II классов расчет осадок и их изменения во времени следует производить на основании результатов исследований сжимаемости грунтов. Для плотин III и IV классов допускается производить расчет осадок по приближенным зависимостям с использованием значений модулей деформаций по СНиП 2.02.02-85 [5].

Горизонтальные смещения плотин при наполнении ВБ определяют по расчету НДС с учетом роста сжимаемости грунтов верховой призмы при ее водонасыщении. Для плотин II-IV классов можно оценивать горизонтальные смещения по аналогам плотин, построенных в подобных условиях.

Плиты крепления верховых откосов плотин следует проверять на прочность от воздействия давления волн и льда по СНиП 2.06.04-82 [2].

Трещиностойкость глинистых ядер земляных плотин следует определять путем расчета их НДС [10] с учетом порового давления воды, а для плотин I-II классов – с учетом изменения сжимаемости глинистого грунта.

5.9.1. Условия необходимости расчета порового давления воды в глинистых элементах грунтовых плотин и оснований

Поровое давление воды следует учитывать в расчетах осадок основания и плотины из глинистых грунтов и расчетах ее устойчивости, когда максимальное значение коэффициента порового давления $r_{u,max}$ к концу строи-

тельства, равное отношению максимального порового давления u к максимальному вертикальному напряжению σ , больше нормативной величины коэффициента $r_{un} = 0,1$.

Величину $r_{u,max}$ следует определять по формуле:

$$r_{u,max} = r_{uc} r_{uo} \quad (5.40)$$

где r_{uc} - коэффициент порового давления, определяемый по схеме закрытой системы (без учета оттока воды из грунта) в конце строительства; r_{uo} - коэффициент порового давления, определяемый по схеме открытой системы (с учетом оттока воды из грунта) после наполнения ВБ.

Величину r_{uc} находят по графикам рис. 5.45 в зависимости от вертикального нормального напряжения σ , равного давлению вышележащего грунта на горизонтальную площадку, и параметра Π .

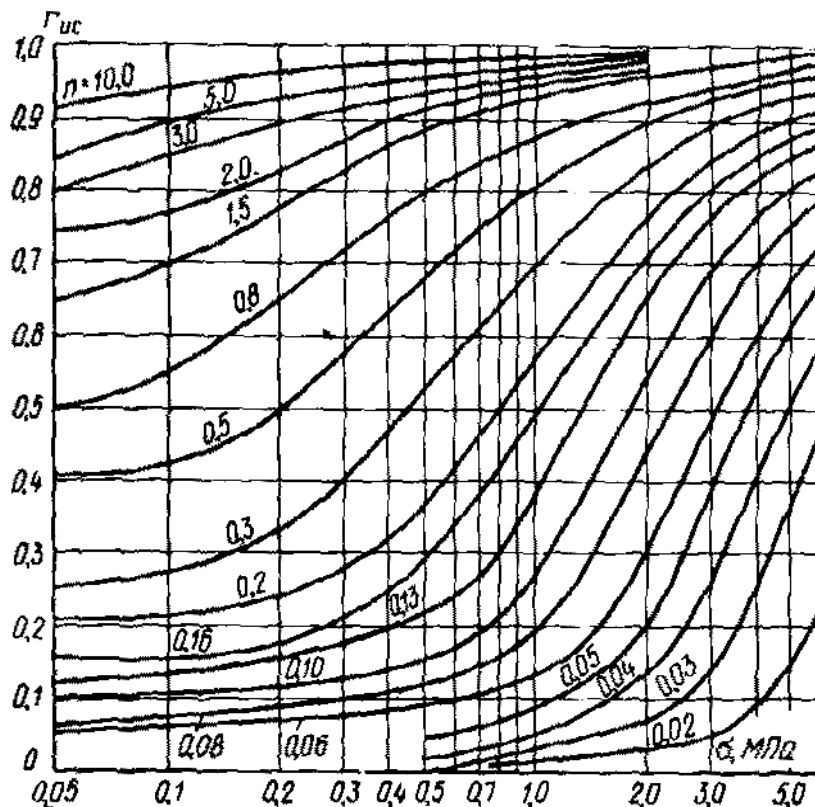


Рис. 5.45. Номограмма для определения коэффициента порового давления r_{uc} к концу строительства плотины

Параметр Π определяют по графикам рис. 5.46 для начального значения степени влажности грунта $S_{r,in}$ и отношения a_{max}/e_{in} , где e_{in} - начальный коэффициент пористости; a_{max} - максимальный коэффициент уплотнения из компрессионных испытаний.

Параметр Π можно также определять по формуле: $\Pi = a_{max}/e_{in}[1 - 0,78 S_{r,in}]$.

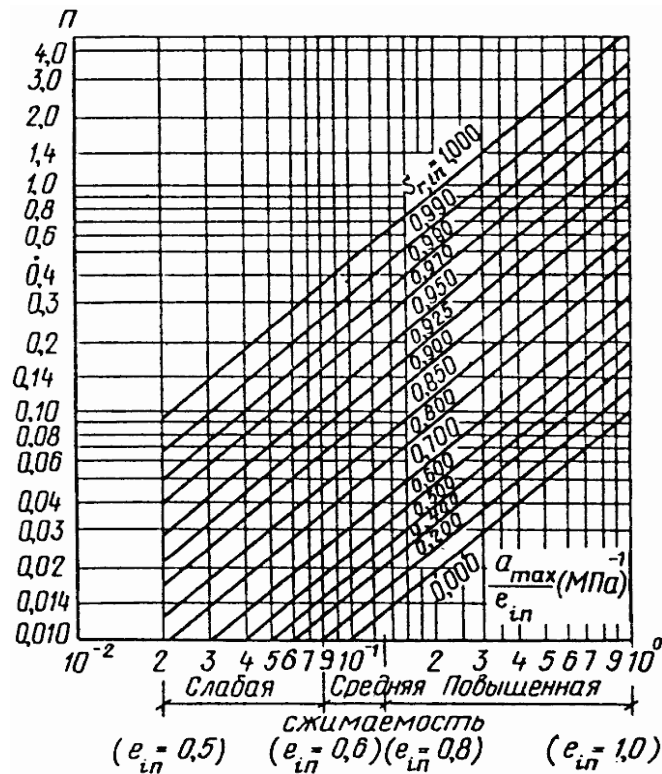


Рис. 5.46. Номограмма для определения параметра Π

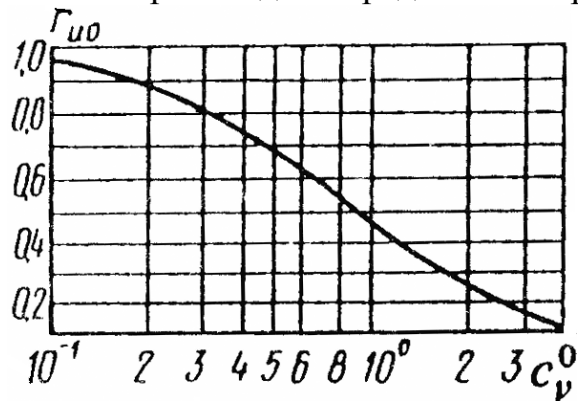


Рис. 5.47. График зависимости коэффициента порового давления r_{uo} от c_v^o к концу строительства плотины

Величину r_{uo} определяют по графику рис. 5.47 в зависимости от коэффициента степени консолидации c_v^o , равного: $c_v^o = \frac{c_{v,min} t}{d^2}$,

где $c_{v,min}$ - наименьшее значение коэффициента консолидации; t - время роста нагрузки σ до наибольшего значения σ_{max} (рис. 5.48, а, б); $d = h$ (рис. 5.48, а); $d = h/2$ (рис. 5.48, б); t - время возведения плотины (рис. 5.48, в, з); $d = h m_1$ (рис. 5.48, в); $d = b_{um}/2$ (рис. 5.48, з).

В случае, когда $r_{uc} > r_{un}$, следует определить r_{uo} , затем $r_{u,max} = r_{uc} r_{uo}$. Величину $c_{v,min}$ следует определять с помощью трехосных опытов.

В случае неоднородного грунта следует принимать для расчета характеристики грунта с наибольшими величинами $S_{r,in}$ и a .

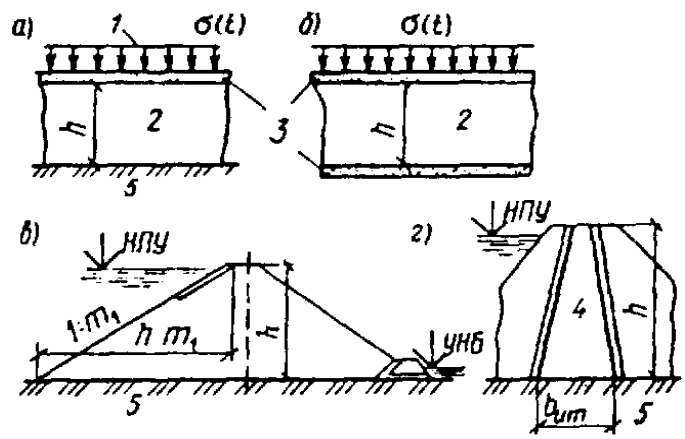


Рис. 5.48. Различные случаи определения коэффициента порового давления r_{uo} :

а - слой на водоупоре; *б* - слой на дренаже; *в* - однородная плотина; *г* - ядро земляной плотины; 1 - нагрузка; 2 - основание; 3 - дренаж; 4 - ядро; 5 - водоупор

Подробно расчеты порового давления воды в глинистых элементах грунтовых плотин и оснований изложены в пособии [10].

5.9.2. Основные положения расчета устойчивости откосов

В расчетах устойчивости грунтовых откосов используют традиционные (упрощенные) методы расчетов, удовлетворяющие условию равновесия призмы обрушения в предельном состоянии, и современные численные методы расчетов (метод конечных элементов или разностей), использующие упругопластические модели грунтов и учитывающие НДС плотины и ее основания, постепенность строительства плотины и заполнения ВБ реализованные в программах *Plaxis*, *FLAC-Slope* и др. (см. приложение 1).

Наиболее известными и проверенными практикой упрощенными методами расчетов устойчивости откосов грунтовых плотин являются *методы Терцаги и Бишона*. Основные допущения этих методов: предельное состояние грунта возникает одновременно во всех точках круглоцилиндрической поверхности скольжения (КЦПС), и вертикальные нормальные напряжения на этой поверхности принимаются равными весу вышележащего грунта, что не соответствует реальному НДС этих плотин. При обосновании применения этих методов устойчивость откосов рассматривалась как частная задача теории оползневого процесса, оценива-

лась точность расчета, учитывались особенности выполнения расчетов в автоматическом режиме и др. В этих методах грунтовая плотина рассчитывается по КЦПС с поиском самой опасной поверхности скольжения.

Расчеты устойчивости откосов грунтовых плотин по методам Терцаги (в интерпретации ВНИИГ) и Бишопа рекомендуется проводить с использованием программы *UST* (НИИЭС-Гидропроект, 1993 г.) с помощью ЭВМ, так как в этом случае можно правильно определить положение наиболее опасной поверхности скольжения. Это важно, учитывая, что в 2-5 расчетных поперечных сечениях грунтовой плотины часто выделяют 5-7, а иногда 10-25 зон с разными показателями сопротивления сдвигу и плотности грунта.

5.9.3. Основные характеристики программы *UST*

Программа *UST* предназначена для нахождения коэффициента запаса откосов по КЦПС. Большим преимуществом *UST* по сравнению с другими подобными программами является то, что она требует малого времени машинного счета, что обеспечивает возможность эффективно увеличить количество граничных линий для различных грунтов и вариантов кругов скольжения. Эта программа, в частности, полезна для тех, кто имеет небольшой опыт в расчетах устойчивости. С ее помощью может быть исследована большая зона и получен минимальный коэффициент запаса. Основные особенности этой программы формулируются следующим образом:

1. Могут рассматриваться откосы любой конфигурации при наличии большого числа различных слоев грунта (до 25).
2. Фильтрация может быть учтена как введением пьезометрической поверхности, так и коэффициентом порового давления. Можно одновременно рассматривать несколько различных случаев фильтрации.
3. Могут быть вычислены коэффициенты запаса как статической, так и сейсмической устойчивости откосов.
4. Число точек описывающих геометрию области - до 125.
5. Число отсеков обрушения шириной «*b*» - до 200.

6. Максимальное число центров вращения - до 400.

7. Допускается большая гибкость при назначении радиусов. Для проверяемых зон можно устанавливать один или большее число радиусов и указывать количество кругов для каждой зоны.

8. Могут быть вычислены коэффициенты запаса для ряда отдельных центров или их групп, которые образуют сетку. Путем выбора одного или большего числа вероятных центров может быть задействована процедура поиска для локализации минимального коэффициента запаса.

5.9.4. Расчет по методу Терцаги–ВНИИГ в программе *UST*

Этот метод применяется для расчета статической и сейсмической устойчивости откосов всех грунтовых сооружений и плотин. При этом расчетная область делится на элементарные отсеки шириной «*b*» (рис. 5.49).

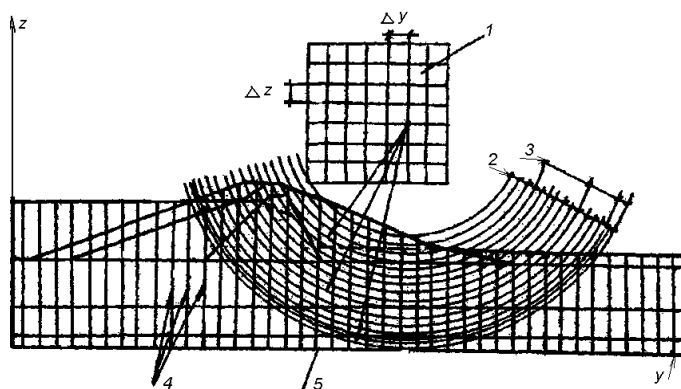


Рис. 5.49. Схема к определению коэффициента запаса устойчивости откоса по кругло-цилиндрической поверхности скольжения:
 1 - поле центров кругов скольжения; 2 - круги, проведенные с шагом ΔR ; 3 - круги, касательные к слоям; 4 - ось элементарных отсеков (столбиков); 5 - нижняя граница расчетной области (поверхность грунта)

Намечаются, согласно приведенным ниже указаниям, центры окружностей скольжения, и из каждого центра проводится серия возможных окружностей скольжения. Для каждой окружности скольжения определяется коэффициент статической устойчивости по формуле Терцаги – ВНИИГ:

$$K = \frac{\sum [G - P_w] \cdot \cos \alpha \cdot \operatorname{tg} \varphi + \frac{C}{\cos \alpha}}{\sum G \cdot \sin \alpha} = \frac{\sum [(\sum \gamma_i h_i) \cdot \cos \alpha \cdot \operatorname{tg} \varphi - \sum P_w \cos \alpha \cdot \operatorname{tg} \varphi + \sum C \frac{1}{\cos \alpha}]}{\sum (\sum \gamma_i h_i B) \sin \alpha} \quad (5.41)$$

где G - масса грунта в отдельном отсеке с учетом водонасыщения;
 $P_w = \gamma_w h_{i0}$ - величина полного давления поровой воды (т/м^2), равная пьезометрическому напору (м), умноженному на плотность воды γ_w (т/м^3);
 B - ширина элементарного отсека (м);
 $\text{tg}\varphi$ - коэффициент трения; C - расчетное сцепление грунта (т/м^2);
 α - угол (в градусах) между вертикалью и радиусом, проведенным из центра вращения в точку пересечения оси отсека с окружностью скольжения;
 γ_i - плотность водонасыщенного грунта (ниже уровня воды) или грунта природной влажности (выше уровня воды) в т/м^3 ;
 h_i - высота отсека, занятая грунтом или водой (м).

В расчете суммирование производится по всей длине кривой скольжения до пересечения ее с поверхностью грунта в правой и левой частях плотины. Расчет можно выполнить при двух вариантах определения давления в поровой воде P_w . В первом основном случае величина $P_w = \gamma_w h_w$ определяют как вертикальное расстояние от любой точки поверхности скольжения до депрессионной кривой (рис. 5.50).

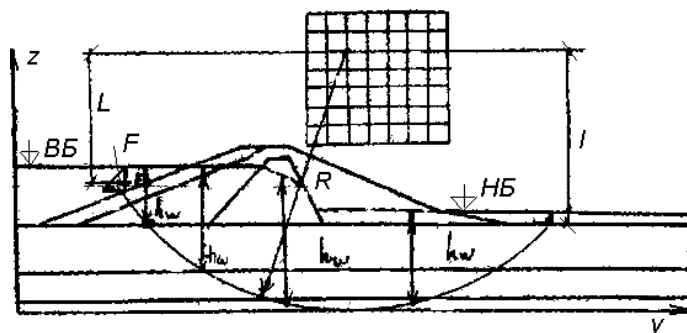


Рис. 5.50. Схема определения давления в поровой воде грунта основания и плотины в расчете устойчивости откосов; учет давления воды ВБ и НБ

Во втором случае величину P_w задают в узлах прямоугольной сетки, что позволяет учитывать влияние на устойчивость откоса ряда факторов, изменяющих картину распределения пьезометрических напоров в плотине и ее основании. Варьируя величинами полного давления воды P_w и сопротивления сдвигу, определяют величину k_i для всех расчетных случаев.

Перед расчетом составляется схема расчетной области в прямоугольных координатах. Начало координатных осей в первом приближении можно определить следующим образом. За нулевую отметку (ось абсцисс) принимается самая нижняя точка поверхности более прочного грунта. Если

такой поверхности нет, то нулевая отметка выбирается на глубине одной – двух высот плотины от поверхности основания.

Центры кривых скольжения располагают в пределах поля центров окружностей скольжения. Далее откорректируют границы поля центров окружностей скольжения так, чтобы рассматриваемые поверхности скольжения покрывали все участки откоса, как это делалось на рис. 5.49 для того, чтобы сместить поле центров окружностей скольжения или увеличить его достаточно изменить координаты поля центров вращения.

Поле центров окружностей скольжения разбивается сеткой с шагом Δz^n и Δy^n . Опыт показал, что величины Δz^n и Δy^n можно принять равными $0,1z_{zp}$, где z_{zp} - абсцисса точки на поверхности сооружения. Из каждой точки сетки проводится серия окружностей скольжения разного радиуса. Одни из них являются касательными (см. рис. 5.49) к границам слоев основания, что дает возможность учесть влияние слабого слоя на устойчивость, радиусы других окружностей меняются от максимального до минимального с шагом ΔR , который может быть произвольным. При этом R_{\max} для каждой точки сетки - это радиус окружности касательной к нижней границе расчетной области, R_{\min} для каждой точки сетки - это радиус окружности, примерно равный длине перпендикуляра из рассматриваемого центра на грань откоса плюс ΔR , не рассматриваются поверхности, содержащие 4 и менее отсеков и поверхности, в которых максимальное заглубление менее 1,6 м.

5.10. Фильтрационные расчеты земляных плотин

5.10.1. Основные положения фильтрационных расчетов

Под действием напора H , создаваемого плотиной, фильтрация воды из ВБ в НБ происходит как через плотину, так и через основание, если оно проницаемо. В результате этого часть тела плотины насыщается фильтрующейся водой, верхнюю свободную поверхность которой называют *поверхностью депрессии*. Линию пересечения этой поверхности с вер-

тикальной плоскостью называют *депрессионной кривой* или *кривой депрессии* (рис. 5.51). Ниже кривой депрессии фильтрационный поток движется в порах грунта с некоторой скоростью, а грунт, насыщенный водой, находится во взвешенном состоянии, что снижает устойчивость откосов. Выше депрессионной кривой находится зона капиллярного подъема воды, высота которой h_k составляет 0,1-0,4 м для песков и 0,5-3,0 м для глинистых грунтов. Выше этой зоны грунт имеет естественную влажность.

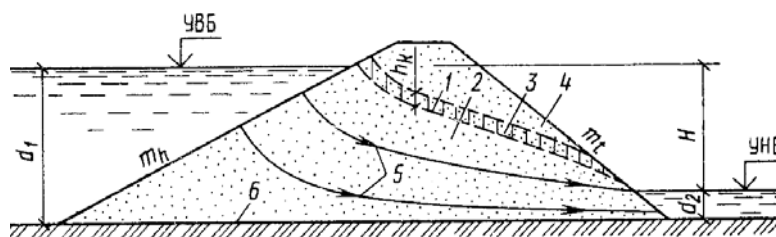


Рис. 5.51. Схема фильтрации воды через плотину на водоупоре:

1 - кривая депрессии; 2 - зона полного насыщения грунта водой; 3 - зона частичного насыщения грунта водой (капиллярный подъем); 4 - сухой грунт; 5 - линии токов; 6 - водоупор; h_k - высота капиллярного подъема

Если высота капиллярного подъема большая, то кривую депрессии следует понизить, чтобы не допустить переувлажнения грунтов в зоне промерзания на низовом откосе плотины и повысить его устойчивость. Понизить кривую депрессии можно с помощью дренажных и ПФ-элементов.

В плотинах, возводимых в широких створах и имеющих относительно малую высоту и большую длину, фильтрационный поток на русловом и пойменном участках (рис. 5.52, а) будет плоским, т.е. движущимся нормально к створу плотины. Решение задач плоской фильтрации обычно выполняют аналитическими методами, рассматривая 1 м длины плотины.

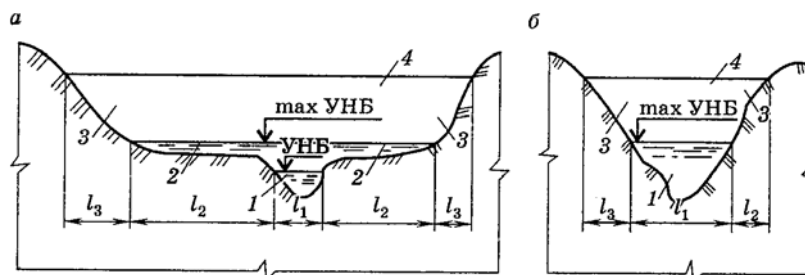


Рис. 5.52. Характерные участки грунтовой плотины по ее длине:

а - в створе равнинной реки с поймами; б - в створе горной реки: 1 - русловый участок; 2, 3 - пойменные, береговые участки; 4 - гребень плотины

В плотинах, строящихся в узких створах (рис. 5.52, б), фильтрационный поток близок к плоскому только в русловой части плотины, а на береговых ее участках имеет пространственный характер.

В результате фильтрационных расчетов определяют: 1) положение депрессионной кривой в плотине и при необходимости - в береговых примыканиях; 2) градиенты фильтрационного потока в плотине и ее основании и в других опасных местах; 3) фильтрационный расход через плотину, ее основание (если оно проницаемо) и при необходимости в обход через берега.

Параметры кривой депрессии в плотине и береговых примыканиях используют в расчетах устойчивости откосов и берегов: градиенты - для оценки фильтрационной прочности грунтов, расходы - для оценки фильтрационных потерь воды из водохранилища в водохозяйственных расчетах.

Параметры фильтрационного потока позволяют установить рациональные формы и размеры поперечного профиля плотины и ее противофильтрационных и дренажных устройств, а также уточнить общую схему дренирования тела и основания плотины.

Допущения при расчетах и расчетные схемы фильтрации.

При фильтрационных расчетах земляных плотин ввиду сложности учета всех факторов, влияющих на фильтрацию, принимается упрощенная модель, в которой приняты следующие допущения: 1) фильтрацию рассматривают в одной плоскости, составляющие скорости, перпендикулярные этой плоскости, равны нулю; 2) грунт плотины считают однородно-изотропным, т.е. значение коэффициента фильтрации во всех направлениях принимают постоянным; 3) при наличии водоупора последний считают непроницаемым; 4) положение кривой депрессии в однородных земляных плотинах зависит только от размеров плотины, а не от свойств грунта.

В расчетной схеме фильтрации учитывают свойства грунтов основания. В зависимости от их проницаемости принимают 2 основные схемы: *плотина на водопроницаемом* или *непроницаемом основании* (водоупоре). *Водо-*

упором считают грунты основания, коэффициент фильтрации которых меньше коэффициента фильтрации грунта плотины в 50 раз и более.

Основные расчеты фильтрации плотин выполняют при максимальном расчетном напоре: при НПУ в ВБ и минимальном УНБ.

В расчете общего расхода фильтрации через плотину ее разбивают по длине на ряд характерных участков l_1, l_2, l_3, \dots (рис. 5.53).

Это вызвано тем, что по длине плотины напор изменяется, и на одних участках плотина может быть расположена на водоупоре, а на других – на проницаемом основании, на одних участках в НБ есть вода, а на других ее нет. Затем для каждого участка в зависимости от расчетной схемы вычисляют удельные расходы $q_1, q_2, q_3, \dots, q_n$, принимая напор средним по участку. Общий фильтрационный расход через плотину определяют как:

$$Q = q_1 l_1 + q_2 l_2 + q_3 l_3 + \dots + q_n l_n. \quad (5.42)$$

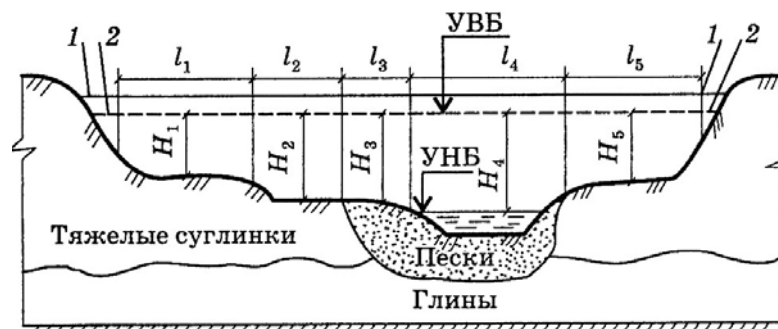


Рис. 5.53. Схема для определения суммарного расхода фильтрации: 1 - гребень плотины; 2 - расчетный уровень ВБ

5.10.2. Методы фильтрационных расчетов земляных плотин

В современной практике проектирования грунтовых плотин I и II классов наибольшее применение получили численные методы фильтрационных расчетов, используемые в программах *ModFlow*, *Plaxis* (приложение 1) и позволяющие путем численного решения уравнений Лапласа для заданных граничных условий решать двух- и трехмерные задачи фильтрации.

Кроме численных методов при проектировании грунтовых плотин III и IV классов и предварительном проектировании плотин I и II классов продолжают применять традиционные экспериментальные и аналитические

(гидромеханические и гидравлические) методы расчетов фильтрации.

Из первых применяют *метод ЭГДА (электрогидродинамических аналогий)* для решения задач пространственной фильтрации в береговых примыканиях плотин и задач плоской фильтрации в плотинах III-IV классов.

Гидромеханические методы, основанные на решении уравнений Лапласа, позволяют определить параметры потока фильтрации в любой точке области фильтрации, но они редко применяются на практике. Наибольший вклад в развитие этих методов внесла П.Я. Полубаринова-Кочина.

Фильтрация в грунтовых плотинах обычно является плавно изменяющейся, что позволяет использовать в ее расчетах *гидравлический метод*, основанный на законе Дарси и формуле Дюпюи. Основоположником гидравлических методов является Н.Н. Павловский. Е.А. Замарин углубил его учение и предложил простой способ расчета фильтрации неоднородных земляных плотин. Во многих случаях можно использовать решения плоских задач, предложенные В.П. Недригой, А. Казагранде, Х. Седергреном.

Согласно общим положениям метода фильтрационный поток в профиле однородной плотины на водоупоре разбивают на три характерных участка: верховой клин I, средний участок II и низовой клин III (рис. 5.54) - и для каждого участка составляют уравнения фильтрационного расхода.

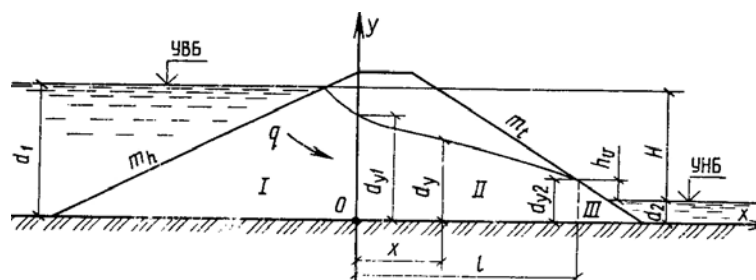


Рис. 5.54. Общая схема к гидравлическому методу расчета фильтрации в однородной плотине на водоупоре

Уравнения расхода в верховом и низовом клинах получают из закона Дарси и разных упрощений движения потока на этих участках (например, траектории движения струек потока условно принимают горизонтальными или радиальными), для среднего участка используют формулу Дюпюи,

описывающую плоский, плавно изменяющийся фильтрационный поток:

$$q = k (d_{y1}^2 - d_{y2}^2) / 2l, \quad (5.43)$$

где q - удельный расход $\text{м}^3/(\text{с}\cdot\text{м})$; d_{y1} и d_{y2} - глубина потока в начале и в конце рассматриваемого участка длиной l , м.

Далее решают полученную для трех участков систему уравнений с рядом неизвестных, определяя параметры фильтрационного потока (расход q , ординаты кривой депрессии d_y и высоту высачивания потока на низовой откос h_v). На основе этой схемы были разработаны способы расчета, позволяющие достаточно точно решать ряд практических задач.

На практике часто используют предложенный Е. А. Замариным способ эквивалентного профиля, сильно упрощающий расчетные формулы. В этом способе фактический контур верхового откоса плотины заменяют условной вертикальной гранью, называемой раздельной плоскостью. Эту плоскость $1-1$ располагают на расстоянии l_{top} от точки пересечения уровня воды с откосом (рис. 5.55). Величину l_{top} вычисляют по зависимости:

$$l_{top} = \beta d_1 \quad (5.44)$$

где $\beta = m_h / (2m_h + 1)$; d_1 - глубина ВВ.

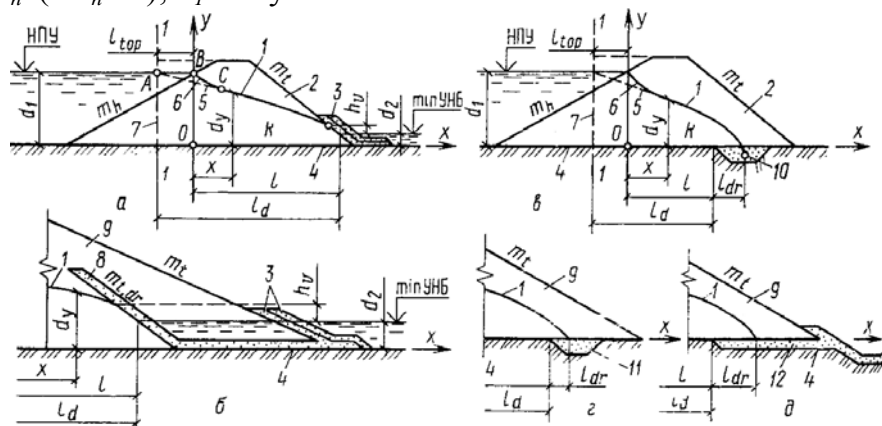


Рис. 5.55. Расчетные схемы фильтрации однородных плотин на водоупоре:

a - плотина без дренажа или с наклонным дренажем; $б$ - с наклонным внутренним дренажем; $в, г$ - соответственно с трубчатым, ленточным и горизонтальным плоским дренажами; 1 - кривая депрессии; 2 - песчаная плотина; 3 - наклонный дренаж; 4 - водоупор; 5 и 6 - положение теоретической кривой депрессии в профиле и фактический ее участок, вычерчиваемый визуальным; 7 - раздельная плоскость; 8 - внутренний наклонный дренаж; 9 - плотины из связных грунтов; 10, 11, 12 - трубчатый, ленточный и горизонтальный дренажи

Теоретическую кривую депрессии строят от точки A раздельной плоскости. Фактическая кривая депрессии начинается на поверхности верхового

откоса (в точке *B*); на участке *BC* ее вычерчивают визуально (рис. 5.55, *a*).

В приложении 2 приведена сводная таблица 17 схем гидравлических расчетов фильтрации в теле и проницаемом основании грунтовых плотин.

5.10.3. Расчет фильтрационной прочности плотин и их оснований

Фильтрационную прочность грунтов основания оценивают по СНиП 2.02.02-85 средним градиентом фильтрационного напора I_{cp} :

$$I_{cp} \leq I_{доп} = I_{крит} / \gamma_n \quad (5.46)$$

где $I_{доп}$ – допустимый градиент напора; $I_{крит}$ – критический средний градиент напора, определяемый по результатам фильтрационно-суффозионных испытаний данного грунта; при их отсутствии и в предварительных расчетах – по аналогичным грунтам или по табл. 5.5; γ_n – коэффициент надежности, принимаемый для класса плотин: I - 1,25; II - 1,2; III - 1,15; IV - 1,1.

Критический средний градиент напора $I_{крит}$ в нескальном основании грунтовых плотин принимают по СНиП 2.02.02-85 [5] (табл. 5.5).

Таблица 5.5

Критический средний градиент напора для грунтов основания плотин $J_{cr,m}$

| Грунты | Песок мелкий | Песок средний | Песок крупный | Супесь | Суглинок | Глина |
|----------------------|--------------|---------------|---------------|--------|----------|-------|
| Градиент, $I_{крит}$ | 0,32 | 0,42 | 0,48 | 0,60 | 0,80 | 1,35 |

Фильтрационная прочность грунтовой плотины и ее ПФ-элементов обеспечивается, если выполняется следующее условие СНиП 2.06.05-84* [4]:

$$J_{est,m} = \Delta H / t_2 \leq J_{cr,m} / \gamma_n = J_{доп} \quad (5.47)$$

где $J_{est,m}$ - средний градиент напора в данном элементе плотины; ΔH - падение напора в расчетном сечении плотины ($\Delta H = НПУ - УНБ_{min}$); γ_n - коэффициент надежности плотины (I класс - 1,25; II - 1,2; III - 1,15; IV - 1,1; $J_{cr,m}$ - критический средний градиент напора в грунте плотины (табл. 5.6).

Таблица 5.6

Критический средний градиент напора для грунтов плотины $J_{cr,m}$

| Грунт плотины | Критический средний градиент напора, $J_{cr,m}$, для: | | |
|--------------------------|--|--------|-----------------------|
| | ядра и экрана | понура | тела и призмы плотины |
| Глина | 12 | 15 | 2 - 8 |
| Суглинок | 8 | 10 | 1,5 - 4 |
| Супесь | 2 | 3 | 1 - 2 |
| Песок: средний мелкий | | | 1 0,75 |

Примечание.

Значения $J_{cr,m}$ принимают с учетом физико-механических свойств грунта и его уплотнения (большие значения $J_{cr,m}$ принимают для более плотного грунта).

Средний градиент фильтрационного напора $J_{est,m}$ в грунтовой плотине может быть приближенно определен по способу Р.Р. Чугаева, по которому вся область фильтрации условно разделяется на две части: тело плотины (непроницаемое основание) и основание (водонепроницаемая плотина).

Для *однородной земляной плотины* при наличии дренажа в виде дренажного банкета или трубчатого дренажа (рис. 5.56, а, б) средний градиент напора фильтрации определяется по формуле:

$$J_{est,m} = \operatorname{tg} \alpha = H/L_n, \quad (5.48)$$

где α - угол наклона прямой депрессии ME к горизонту; H - напор на плотину ($H=H_1-H_2$); L_n - горизонтальное расстояние между сечениями MN и $M'N'$. Сечение MN проводится на расстоянии H_1 от уреза воды ВБ, сечение $M'N'$ - через левую точку дренажа.

При наличии наклонного дренажа (рис. 5.56, в) или при отсутствии дренажа средний градиент $J_{est,m}$ определяется по формуле:

$$J_{est,m} = \operatorname{tg} \alpha = H/L \quad (5.49)$$

где L - расстояние между сечениями MN и $M'N'$. Сечение $M'N'$ проводится на расстоянии $0,4H_2$ от уреза воды НБ.

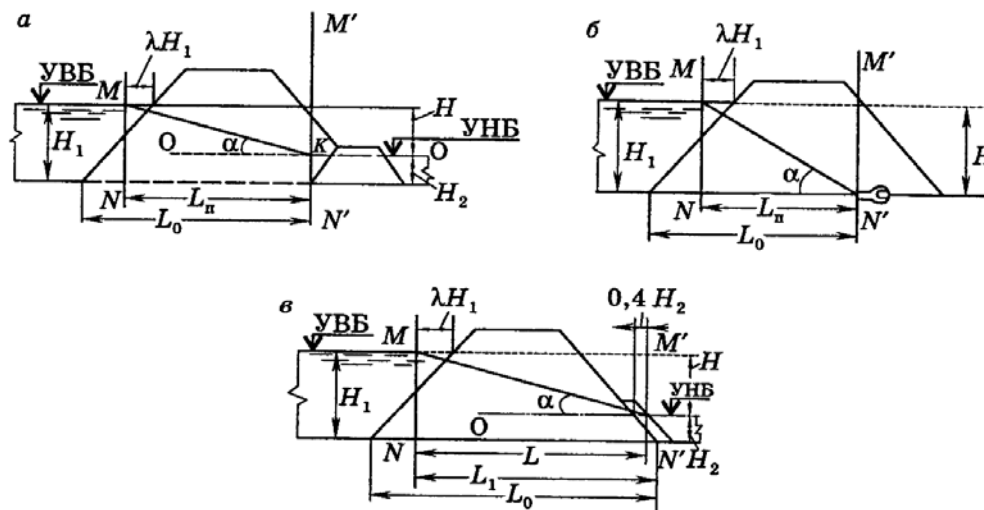


Рис. 5.56. Схемы определения среднего градиента фильтрационного напора в земляной однородной плотине с дренажным банкетом (а), с трубчатым (б) и наклонным (в) дренажем

При отсутствии дренажа в (5.49) вместо L подставляют L_1 . Для ядра или экрана плотины $J_{est,m}$ определяют по формуле:

$$J_{est,m} = H'/t_{cp} \quad (5.50)$$

где H' - напор на ядре или экране, определяемый в результате фильтрационного расчета; t_{cp} - средняя толщина экрана или ядра (рис. 5.57).

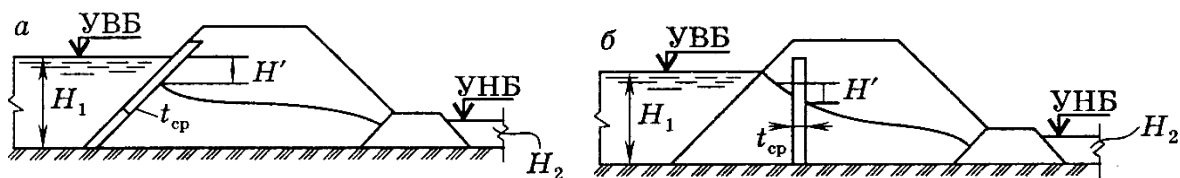


Рис. 5.57. Схемы определения среднего градиента фильтрационного напора в земляной плотине с экраном (а) и с ядром (б)

Для водопроницаемого основания грунтовой плотины без зуба и понура $J_{est,m}$ определяется по формуле:

$$J_{est,m} = H / (L_0 + 0,88T_{pac}) \quad (5.51)$$

где L_0 - расчетная ширина подошвы (рис. 5.56); T_{pac} - заглубление расчетного водоупора, при $T \rightarrow \infty$, $T_{pac} = 0,5L_0$

При наличии в основании плотины понура или зуба $J_{est,m}$ вычисляют по (5.51), при этом увеличивая L_0 на величину, равную соответственно длине понура или двойной глубине зуба. Если условия (5.46) - (5.51) выполняются не для всех элементов плотины и основания, то следует изменить конструкцию плотины (размеры ее и водоупорных элементов, расположение дренажа и др.) так, чтобы обеспечить фильтрационную прочность грунтов.

5.10.4. Подбор обратных фильтров грунтовых плотин

Обратные фильтры располагают на контакте дренажа и дренируемого тела плотины, ядра, экрана или основания плотины. Их можно не устраивать при контакте дренажа с телом плотины, если оно сложено гравелистыми песками, гравийными грунтами и т.п. Для обратного фильтра используют карьерные грунты или щебень. Их подбирают из условия обеспечения фильтрационной прочности разных грунтов в месте их контакта.

Число слоев обратного фильтра и их состав следует определять из технико-экономического сравнения различных вариантов. При этом следует стремиться к созданию однослойных фильтров и только в редких случаях проектировать многослойные фильтры с возможно меньшим числом слоев.

При расчете однослойного или первого слоя многослойного обратного фильтра используют следующие обозначения:

d_i - размер фракции защищаемого грунта, масса которого составляет i % массы всего грунта; D_i - размер фракций первого слоя обратного фильтра, масса ко-

торых равна i % массы грунта; $\eta_z = d_{60}/d_{10}$ - коэффициент неоднородности защищаемого грунта; $\eta_\phi = D_{60}/D_{10}$ - коэффициент неоднородности первого слоя фильтра; $\zeta = D_{50}/d_{50}$ - коэффициент междуслойности.

Зерновой состав фильтра должен исключать проникание (просыпаемость) защищаемого грунта в поры фильтра, выпор и вдавливание частиц грунта в поры фильтра, размыв защищаемого грунта на границе с фильтром, отслаивание глинистого грунта на контакте с материалом фильтра, а также кольматаж и суффозию фильтра. В зависимости от типа плотины, а также грунтов ее тела и основания подбор первого слоя обратного фильтра выполняют исходя из различных условий, изложенных ниже.

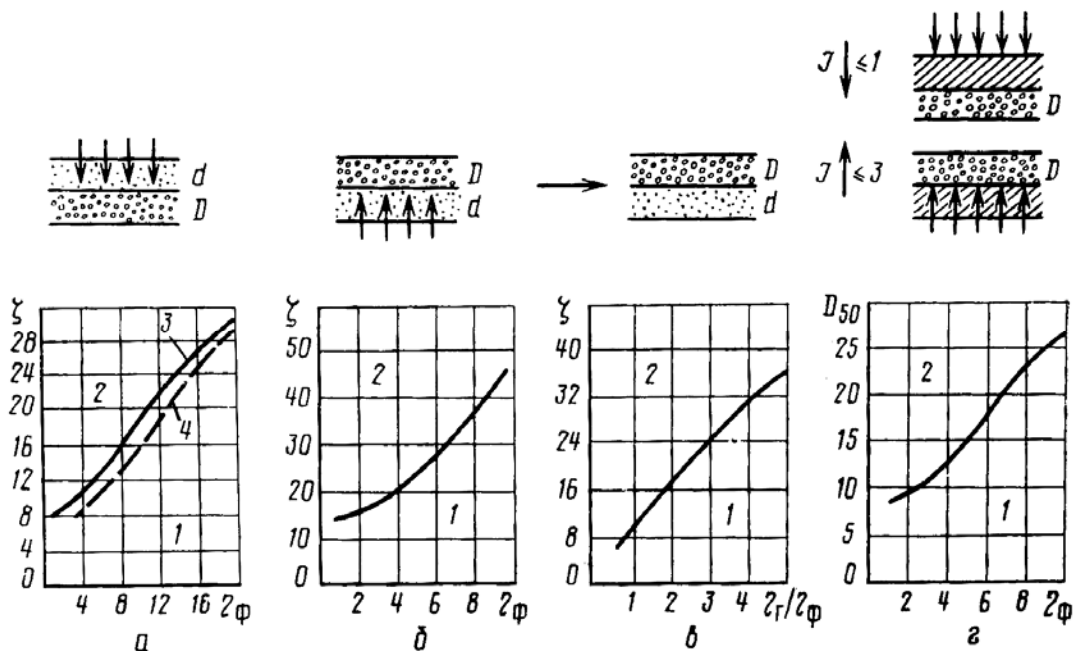


Рис. 5.58. Графики для подбора обратных фильтров грунтовых плотин: *a* - при нисходящем фильтрационном потоке; *б* - при восходящем фильтрационном потоке; *в* - при горизонтальном фильтрационном потоке; *г* - при отслаивании на контакте со связным грунтом; 1 и 2 - области соответственно допустимых и недопустимых характеристик; 3 - для грунтов с окатанными частицами (пески, гравий, галька); 4 - для грунтов с угловатыми частицами (щебень, горная масса)

Для плотин из песчаного грунта на участках нисходящего фильтрационного потока пригодность материала для первого слоя фильтра определяют по графику В. Истоминой (рис. 5.58, *a*). Если точка, отвечающая значениям η_ϕ и ζ , располагается ниже соответствующей кривой, то материал фильтра считается пригодным. Необходимо также, чтобы коэффициент фильтрации первого слоя фильтра не менее чем в 4 раза превышал коэффициент

фильтрации защищаемого грунта, что выполняется, если $D_{10}/d_{10} \geq 2-3$.

На участках восходящего фильтрационного потока, в случае песчаного основания плотины со средним диаметром частиц $d_{50} = 0,15-0,7$ мм, состав первого слоя фильтра подбирают из условия недопущения контактного выпора и вдавливания частиц грунта в поры фильтра по графику (рис. 5.58, б) или по формуле:

$$D_{50} \leq d_{50} [15 + 3,6 (\eta_{\phi} - 2)], \quad (5.52)$$

где $2 \leq \eta_{\phi} \leq 10$.

При фильтрационном потоке, направленном вдоль контакта защищаемого грунта и фильтра, контактный размыв грунта будет предотвращен, если точка, соответствующая координатам η_{ϕ}/η_z и ζ , располагается ниже кривой (рис. 5.58, в) или выполняется условие:

$$D_{50} \leq d_{50} [8 + 5,2 (\eta_{\phi}/\eta_z - 0,5)], \quad (5.53)$$

где $0,5 \leq \eta_{\phi} \leq 5$.

Для плотин из глинистого грунта или плотин на глинистом основании состав первого слоя фильтра подбирают из условия недопущения отслаивания (контактного выпора) глинистого грунта на контакте с крупным несвязным грунтом (рис. 5.58, з). Материал фильтра считается пригодным, если соответствующая ему точка располагается в области допустимых характеристик и при нисходящем фильтрационном потоке градиент напора $I \leq 1$, а при восходящем - $I \leq 3$. Для плотин III и IV класса допускается отслаивание глинистого грунта в порах фильтра на глубину, не влияющую на его прочность (на $0,5d$ пор фильтра). Подбор зернового состава второго и следующих слоев фильтра ведут по тем же графикам (см. рис. 5.58, а, б, в) и формулам (5.52; 5.53), полагая, что через d_i и D_i соответственно обозначены размеры фракций предыдущего и последующего слоев фильтра.

Для всех слоев фильтра, образующих с основанием (по направлению из ВБ в НБ) угол не менее 90° (например, в наклонных и комбинированных дренажах, в каменно-земляных плотинах с ядром), должно выполняться условие $D_{10}/d_{10} \leq 10$, при котором исключается контактный размыв. Если

слои фильтра имеют наклон к основанию менее 90° (например, в дренажных банкетах и в плотинах с экраном), проверку непросыпаемости каждого предыдущего слоя фильтра в последующий проводят по формуле:

$$D_{10} < d_{50} / \alpha_{\text{п}}, \quad (5.54)$$

где $\alpha_{\text{п}}$ - коэффициент, определяемый в зависимости от $\eta_{\text{ф}}$ последующего слоя ($\alpha_{\text{п}}=0,15$ при $\eta_{\text{ф}} \geq 3$ и $0,20$ при $\eta_{\text{ф}}=2-3$).

По фильтрационным условиям толщина каждого слоя должна быть не менее $5D_{85}$, но не меньше $0,2$ м. Более подробно вопросы проектирования обратных фильтров рассмотрены в пособии [13].

5.11. Прогноз геотехнических характеристик грунтов плотин

При проектировании грунтовых плотин необходимо знать физико-механические (*геотехнические*) свойства грунтовых материалов, приготавливаемых из местных грунтов карьеров или полезных выемок сооружений, что предпочтительнее. Грунты обладают разными свойствами, которые подробно рассматриваются в курсах «Механика грунтов», «Грунтоведение» и «Геотехника». В этом разделе кратко изложены методы прогноза основных геотехнических характеристик грунтовых материалов (плотности-влажности, прочности на сдвиг, модуля деформации, коэффициента фильтрации и др.), основанные на нормативных, опытных и полевых данных их определения и применяемые в начальном проектировании плотин.

В плотинах свойства грунтов можно регулировать, изменяя их зерновой состав, влажность, метод укладки (статическая или вибрационная укатка, наброска без укатки, отсыпка в воду), которые определяют плотность укладки грунтов и их прочность, деформируемость и водопроницаемость.

В плотинах глинистый грунт обычно используют в водоупорных элементах (ядре, экране), но из него строят и малые однородные земляные плотины (III-IV класса). В плотину глинистый грунт стремятся укладывать при *оптимальной влажности* W_{opt} , при которой при выбранном методе уплотнения (тип катка, число его проходов, толщина слоя) достигается *максимальная плотность сухого грунта* $\gamma_{\text{сух}}^{\text{макс}}$. W_{opt} грунта зависит от ти-

па катка и числа его проходов. Можно принять $W_{opt} = W_P - (1 \div 3)\%$, где W_P - влажность на пределе раскатывания и снижение W_P на 1% соответствует суглинку и легким каткам, на 3% - супеси и тяжелым каткам.

Ввиду сложности определения W_P для глинистых грунтов нарушенной структуры вместо формулы А. Казагранде лучше использовать зависимость В.Я. Жарницкого, полученную по натурным данным глинистых ядер плотин в виде: $W_P = 0,22W_T + 11,8$, где W_T - влажность на пределе текучести.

Оптимальную влажность глинистого грунта определяют в лаборатории *методом Проктора: стандартному или модифицированному* (табл. 5.7) в зависимости от типа катка: легкого (массой 15-30 т) и тяжелого (50-70 т).

Согласно методу Проктора (табл. 5.7) грунт испытывают на уплотнение ударной нагрузкой. опыты проводят в стальном цилиндре диаметром 100, 150 и 350 мм в зависимости от максимальной крупности частиц грунта (соответственно 20, 32 и 60 мм), в который укладывают последовательно 3 или 5 слоев грунта и утрамбовывают его падающим грузом массой, соответственно 2,5, 4,5 и 15 кг. Число ударов и высота падения груза подбирают так, чтобы интенсивность уплотнения 1 м³ грунта по стандартному Проктору соответствовала легким каткам, модифицированному - тяжелым.

Таблица 5.7

Уплотнение глинистых грунтов по Проктору

| Параметры уплотнения | Стандартный Проктор | | | Модифицированный Проктор | | |
|--|---------------------|-----|-----|--------------------------|-----|-----|
| | ≥2 | ≥9 | 40≥ | ≥2 | ≥9 | ≥40 |
| Вес образца, кг | 100 | 150 | 250 | 100 | 150 | 250 |
| Диаметр цилиндра, мм | 120 | 125 | 200 | 120 | 125 | 200 |
| Высота цилиндра, мм | 20 | 32 | 63 | 20 | 32 | 63 |
| Максимальная крупность частиц, мм | 50 | 75 | 125 | 50 | 75 | 125 |
| Диаметр груза, мм | 2,5 | 4,5 | 15 | 2,5 | 4,5 | 15 |
| Масса груза, кг | 300 | 450 | 600 | 300 | 450 | 600 |
| Высота падения, мм | 3 | 3 | 3 | 5 | 5 | 5 |
| Число слоев | 25 | 22 | 22 | 25 | 59 | 59 |
| Число ударов на 1 слой | 60000 | | | 270000 | | |
| Интенсивность уплотнения, кгм, на 1 м ³ | | | | | | |

На рис. 5.59 показаны результаты уплотнений суглинка и супеси по Проктору, из которых видно, что уплотнение по модифицированному Проктору дает примерно на 10% более высокую максимальную плотность обеих грунтов при примерно на 5-6% более низкой оптимальной влажности по сравнению с уплотнением этих грунтов по стандартному Проктору.

В полевых условиях оптимальную влажность глинистого грунта уточняют опытными укатками грунта разными катками при разном числе их проходов и толщине укатываемого слоя грунта.

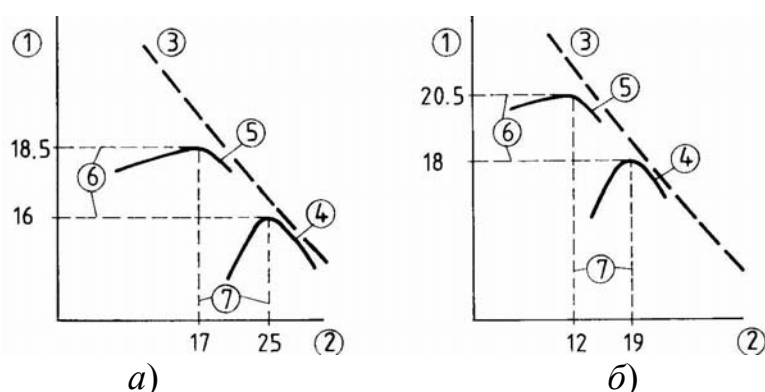


Рис. 5.59. Результаты уплотнений глинистых грунтов по Проктору: *a* – по стандартному Проктору; *б* – по модифицированному Проктору; 1 - плотность сухого грунта (кН/м^3 , $10 \text{ кН/м}^3 = 1 \text{ т/м}^3$); 2 - влажность, %; 3 - линия водонасыщения грунта; 4 - суглинок; 5 - супесь; 6 - значения максимальной плотности грунтов; 7 - значения оптимальной влажности

Допустимое значение плотности сухого глинистого грунта $\gamma_{\text{сух}}$ при укатке можно приближенно определить по формуле:

$$\gamma_{\text{сух}} = \gamma_{\text{ч}} \gamma_{\text{в}} (1 - V) / (\gamma_{\text{в}} + W_{\text{расч}} \gamma_{\text{ч}}), \quad (5.55)$$

где $\gamma_{\text{ч}}$ - плотность частиц грунта (т/м^3); $\gamma_{\text{в}}$ - плотность воды; V - объем защемленного в грунте воздуха в долях 1,0 (в глине 0,03, суглинке 0,04, супеси 0,05, лёссе 0,07); $W_{\text{расч}}$ - расчетная влажность грунта (в долях 1,0).

Если $W_{\text{расч}} \geq W_{\text{онт}}$, то определенное по (5.55) значение $\gamma_{\text{сух}}$ можно достигнуть при укатке. Если $W_{\text{расч}} < W_{\text{онт}}$, то определенное по (5.55) значение $\gamma_{\text{сух}}$ достигается только при применении тяжелых (статических) или вибрационных катков и требуется уточнить $\gamma_{\text{сух}}$ опытными укатками.

Обычно в плотинах I-II классов расчетная плотность глинистого грунта при укатке $\gamma_{\text{сух}}^{\text{расч}}$ принимается не менее $\gamma_{\text{сух}}^{\text{макс}}$ по стандартному Проктору.

Вместо формулы (5.55) для расчета $\gamma_{\text{сух}}^{\text{макс}}$ суглинистых грунтов плотин

можно использовать зависимость, полученную по натурным данным:

$$\gamma_{\text{сух}}^{\text{макс}} = 1,44 + 0,88 \ln[\gamma_{\text{ч}}/(1+e_T)] , \quad (5.56)$$

где $e_T = \gamma_{\text{ч}} W_T$ - коэффициент пористости грунта при влажности на границе текучести; $\gamma_{\text{ч}}/(1+e_T)$ - плотность сухого грунта при влажности W_T (W_T в долях 1,0).

По этим же данным получена корреляционная зависимость для определения оптимальной влажности суглинистого грунта:

$$W_{\text{опт}} = 11,83 \ln(e_{\text{опт}} W_T) + 37,07, \% , \quad (5.57)$$

где $e_{\text{опт}} = (\gamma_{\text{ч}} - \gamma_{\text{сух}}^{\text{макс}})/\gamma_{\text{сух}}^{\text{макс}}$ - коэффициент пористости максимально уплотненного грунта; W_T - влажность на границе текучести в долях 1,0.

Если влажность глинистого грунта в карьере $W_{\text{кар}}$ выше оптимальной на 2-3% и более, то снижение этой влажности до оптимальной при укатке грунта плотины очень затруднено или экономически неоправданно. В этом случае принимают $W_{\text{расч}} = W_{\text{кар}} > W_{\text{опт}}$ и используют шведский способ легкой прикатки сильно переувлажненных глинистых грунтов, состоящий в быстрой проходке трактора на широких гусеницах поперек ядра или отсыпкой этих грунтов в воду, применявшийся в России и ряде других странах.

Если влажность грунта в карьере $W_{\text{кар}}$ ниже оптимальной на 2-3% и более, то доувлажнение грунта до оптимальной влажности целесообразно, а при этом удорожание грунта незначительно. В России для глинистых ядер плотин используют щебенисто-дресвяные, гравийно-галечниковые грунты с содержанием глинистого и песчаного заполнителя более 50% (рис. 5.60).

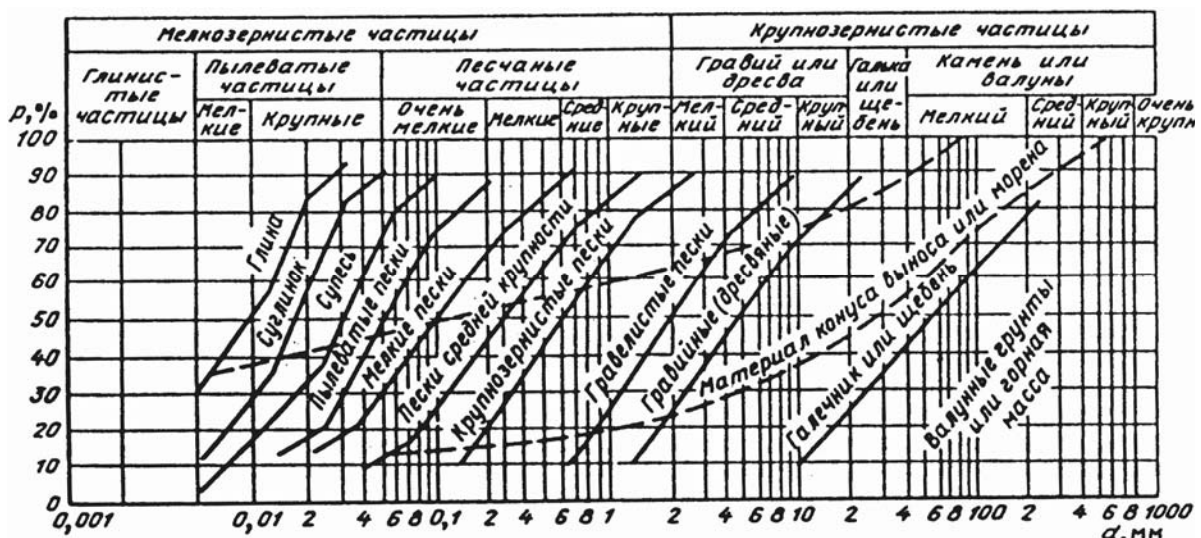


Рис. 5.60. Зерновой состав различных связных и несвязных грунтов, используемых в земляных и каменно-земляных плотинах

При назначении плотности камня или галечника и песчано-гравелистого грунта следует учитывать, прежде всего, не абсолютное значение плотности сухого грунта в плотине, а коэффициент относительной плотности (индекс плотности) I_D , определяемый как:

$$I_D = (e_{max} - e) / (e_{max} - e_{min}) = [\gamma_{сух}^{макс} (\gamma_{сух} - \gamma_{сух}^{мин})] / [\gamma_{сух} (\gamma_{сух}^{макс} - \gamma_{сух}^{мин})] \quad (5.58)$$

где e_{max} , $\gamma_{сух}^{мин}$ - соответственно коэффициент пористости и плотность сухого грунта в предельно рыхлом состоянии; e_{min} , $\gamma_{сух}^{макс}$ - соответственно коэффициент пористости и плотность сухого грунта в предельно плотном состоянии; $\gamma_{сух}$, e - соответственно расчетная плотность и коэффициент пористости сухого грунта.

Для грунтовых плотин I и II классов обычно принимают $I_D = 0,9$ (при диапазоне 0,93–0,85). Для того чтобы по зависимости (5.58) найти расчетное значение $\gamma_{сух}$, задаются требуемым I_D и находят для данного грунта $\gamma_{сух}^{мин}$ и $\gamma_{сух}^{макс}$. Для этого используют метод В. Н. Маслова для несвязных грунтов, по которому минимальная плотность сухого грунта $\gamma_{сух}^{мин}$, соответствующая предельно рыхлому состоянию, определяется по формуле:

$$\gamma_{сух}^{мин} = A \gamma_{ч} / 2,65 [\Delta P (K^{1/2})]^{0,05}, \quad (5.59)$$

где A - эмпирический коэффициент: для песка $A = 1,75$, горной массы $A = 1,86$, гравийно-галечникового грунта $A = 2,28$; $\gamma_{ч}$ - плотность частиц грунта т/м³; ΔP - процентное содержание достоверно определяемых частиц зернового состава грунта.

Если весь зерновой состав определен достоверно, что может быть при анализе почти однородного песка, то $\Delta P = 100$. Трудности возникают при оценке содержания мелких и крупных фракций крупнообломочных грунтов, в которых достоверно определяют фракции d_{95} и d_5 , т.е. $\Delta P = 95 - 5 = 90$; K - коэффициент, характеризующий зерновой состав грунтов, определяется как:

$$K = \frac{D_2 - D_1}{\Delta P \lg(D_2 / D_1)} \sum_{i=1}^{i=n} \frac{\Delta p_i}{d_{2i} - d_{1i}} \lg(d_{2i} / d_{1i}), \quad (5.60)$$

где D_2 и D_1 - соответственно максимальная и минимальная достоверно определяемые фракции, мм; Δp_i - процентное содержание фракции i -го участка кривой зернового состава; d_{2i} и d_{1i} - соответственно максимальный и минимальный диаметр i -го участка кривой зернового состава, для чего кривая зернового состава для подсчета K разбивается на n участков.

Плотность сухих несвязных грунтов (песков, гравийно-галечниковых грунтов и горной массы) $\gamma_{сух}^{макс}$ в грунтовых плотинах можно приближенно определить по номограмме на рис. 5.61.

Приняв требуемое значение коэффициента (индекса) относительной плотности I_D в зависимости от класса плотины (в среднем $I_D=0,9$ для I класса $I_D=0,85$ для II класса) и определив $\gamma_{сух}^{мин}$ по формуле (5.59), затем определяют $\gamma_{сух}^{макс}$ по рис. 5.61 в зависимости от типа несвязного грунта. Расчетную плотность $\gamma_{сух}$ и расчетный коэффициент пористости e несвязного грунта плотины определяют по формуле (5.58) при известных значениях I_D , $\gamma_{сух}^{мин}$ и $\gamma_{сух}^{макс}$.

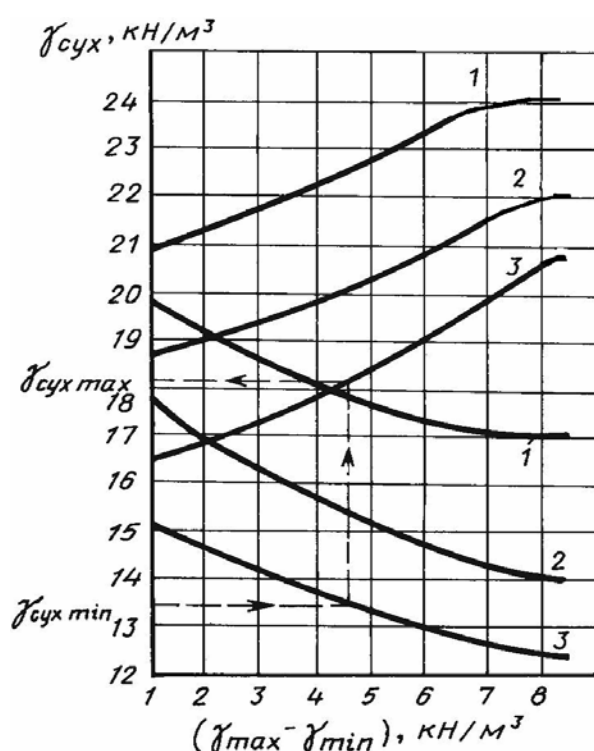


Рис. 5.61. Номограмма для определения максимальной плотности $\gamma_{сух}^{макс}$ сухих несвязных грунтов грунтовых плотин ($10\text{кН/м}^3=1\text{т/м}^3$):
1 - гравийно-галечниковый грунт; 2 - горная масса (камень); 3 - пески

После прогноза расчетных плотностей сухого связного и несвязного грунтов в плотине определяют коэффициенты фильтрации k_f этих грунтов. При этом можно учесть доуплотнение глинистого грунта и уменьшение его k_f от веса вышележащего грунта. Упрощенно оценку доуплотнения грунта можно сделать по компрессионной кривой, принимая в качестве нагрузки вес грунта, лежащего над заданной точкой плотины.

Примерные значения коэффициентов фильтрации связных и несвязных грунтов приведены в учебных пособиях [7, 13] и справочнике [15].

Коэффициент фильтрации глинистого грунта k_{ϕ} (при содержании фракций <1 мм свыше 40%) можно определить по формуле В.Н. Жиленкова.:

$$k_{\phi} = 4 \cdot 10^{-11} \exp[e/(0,17e_T - 0,048)], \text{ см/с}, \quad (5.61)$$

где e - коэффициент пористости грунта; e_T - коэффициент пористости при влажности грунта на пределе текучести W_T равный: $e_T = 1,06 \gamma_{ч.d < 1 \text{ мм}} W_T / \gamma_w$, где 1,06 - поправка на заземленный в грунте воздух; $\gamma_{ч.d < 1 \text{ мм}}$ - плотность мелких частиц грунта $d < 1$ мм (их содержание должно быть более 35-40%), так как они определяют пределы текучести W_T и раскатывания W_p .

Можно также использовать корреляционную зависимость, полученную В.Я. Жарницким для определения коэффициента фильтрации суглинков:

$$k_{\phi} = 0,574 [e/(P_{<5 \text{ мм}} W_T)]^{3,22} 10^{-7}, \text{ см/с}, \quad (5.62)$$

где $e/(P_{<5 \text{ мм}} W_T)$ - квалификационный показатель суглинков; $P_{<5 \text{ мм}}$ - содержание в грунте частиц крупностью менее 5 мм в долях 1,0; W_T - влажности грунта на пределе текучести в долях 1,0.

Наиболее точные значения k_{ϕ} дают лабораторные испытания грунтов в фильтрационно-компрессионных приборах и полевые гидравлические наливывы в скважинах, пробуренных в опытных насыпях грунта.

В песчаных и песчано-гравелистых грунтах, водопроницаемость которых подчиняется закону Дарси, коэффициент фильтрации k_{ϕ} (см/с) можно достаточно достоверно определить по формуле М. П. Павчича:

$$K_{\phi} = 4K_{\text{форм}} \frac{\sqrt[3]{\eta \cdot n^3}}{v \cdot (1-n)^2} \cdot d_{17}^2 \cdot \frac{g}{1000}, \quad (5.63)$$

где $K_{\text{форм}} = 1$ для песчаных и гравийных грунтов и 0,35-0,4 для щебенистых; v - кинематическая вязкость воды (0,0115 см²/с при 15°C); $\eta = d_{60}/d_{10}$ - коэффициент неоднородности грунта; n - пористость; d_{17} - крупность частиц, см, меньше которых содержится в грунте 17%; $g = 981$ см/с².

Как и для глинистого грунта, более точные значения k_{ϕ} несвязных грунтов получают с помощью лабораторных и полевых испытаний.

На начальной стадии проектирования нормативные значения углов внутреннего трения $\varphi_{\text{норм}}$ и сцепления $C_{\text{норм}}$ глинистых и песчаных грунтов четвертичных отложений, как материалов земляных плотин, можно взять из СНиП 2.02.02-85 [5] и пособий [7, 15]. Расчетные значения параметров сдвига получим делением нормативных значений на коэффициенты запаса:

$$\text{tg} \varphi_{\text{расч}} = \text{tg} \varphi_{\text{норм}} / 1,15 \quad (5.64); \quad C_{\text{расч}} = C_{\text{норм}} / 1,8. \quad (5.65)$$

Глава 6. Береговые водосбросы низко и средненапорных гидроузлов

6.1. Пропускная способность водосбросов и водоспусков

В составе гидроузлов обычно предусматривают водопропускные сооружения, подразделяемые на водосбросы и водовыпуски.

Водосбросы предназначены для пропуска в НБ паводковых расходов при заданных расчетных уровнях воды в ВБ; пропуска льда и т.п. в НБ; транзита влекомых наносов в НБ (для небольших гидросооружений, ГТС).

Водовыпуски используют для полезных попусков воды из ВБ в НБ по водохозяйственным и санитарным требованиям; **водоспуски** - для полного и частичного опорожнения ВБ для ремонта ГТС в ВБ; для промыва наносов, отложившихся перед ГТС. Входное отверстие водовыпуска располагают на отметках, обеспечивающих сработку ВБ до уровня (УМО).

При выборе типов и размеров водосбросов и водоспусков следует рассматривать возможность совмещения их функций в одном ГТС и использования водоспуска для пропуска строительных расходов реки.

Максимальный расчетный расход через водосброс, определяют согласно СНиП 33-01-2003 (табл. 1.7 пособия) с учетом класса сооружения и трансформации паводка водохранилищами. Водосбросы I класса рассчитывают на пропуск расходов обеспеченностью 0,01 %; II класса - 0,1%; III и IV классов - 0,5 и 1,0% соответственно. Пропускную способность водосброса определяют при полном открытии всех отверстий с учетом пропуска части расхода через водоспуск (водовыпуск) и другие водосбросные сооружения (ГЭС и шлюз) и учитывая возможность форсирования уровня ВБ.

Расчетный расход водоспуска (водовыпуска) определяют по заданному сроку опорожнения ВБ и санитарному расходу. Скорость опорожнения ВБ назначают с учетом допустимой скорости его понижения из условия устойчивости верхового откоса земляной плотины (обычно ВБ срабатывают за 2-3 мес.). Санитарный расход задают из условий водопотребности населения и предприятий в НБ. Размеры (ширину и высоту) водопропускных от-

верстий, перекрываемых затворами, можно принять по табл. 2.2 пособия.

Отметку порога водосброса и размеры его отверстий выбирают на основе технико-экономического сравнения вариантов. Отметка порога водоспуска диктуется величиной сработки ВБ или санитарного расхода при сработке ВБ до уровня мертвого объема (УМО).

При проектировании водосбросов, работающих при высоких скоростях воды, уделяют внимание разработке мероприятий по защите их оснований от размыва, а их элементов - от кавитации.

6.2. Типы водосбросов, водовыпусков, условия их применения

В состав гидроузла с глухой плотиной (рис. 6.1) обычно входят два водосбросных сооружения - водосброс и водовыпуск.

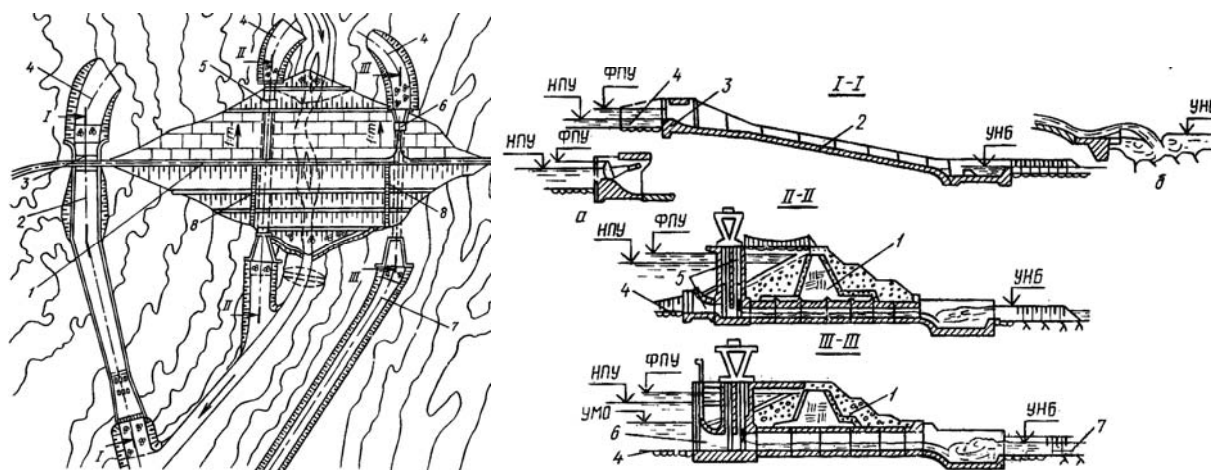


Рис. 6.1. Гидроузел с грунтовой плотиной, береговым водосбросом-быстроотком, водовыпуском и водозабором на орошение:

1 - грунтовая плотина; 2 - автоматический береговой водосброс; 3 - водослив-порог; 4 - подводящий канал; 5 - водовыпуск; 6 - водозабор на орошение; 7 - канал на орошение; 8 - трапы лестниц по откосу плотины; а - вариант регулируемого водосброса; б - вариант носка-трамплина

По расположению относительно глухой грунтовой плотины, перекрывающей русло, водосбросы могут быть расположены непосредственно в теле плотины, вне ее: на берегу или на пойме.

Водосброс в теле грунтовой плотины может представлять собой:

- трубчатое бетонное сооружение, опирающееся на грунт основания и засыпанное укатанным грунтом плотины;
- бетонный водослив, сопрягающийся с грунтовой плотиной;

- переливную грунтовую плотину, имеющую на низовом откосе и гребне железобетонное или из укатанного бетона крепления, позволяющие пропускать пик паводка через гребень по откосу.

Водосбросы в теле грунтовых плотин располагают в русле (рис. 6.2, а) или на пойме реки (рис. 6.2, б) в зависимости от принятых схем возведения плотины и пропуска строительных расходов реки.

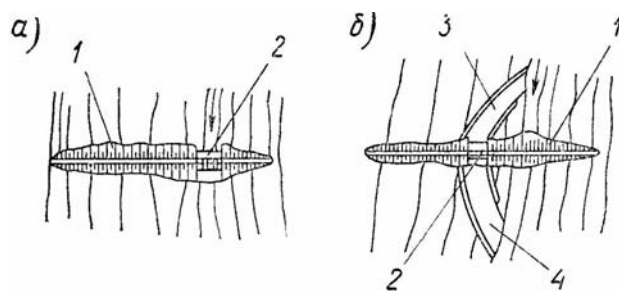


Рис. 6.2. Основные типы водосбросов в теле грунтовых плотин:
а - русловой; б - пойменный; 1 - плотина; 2 - водосброс; 3 - подводящая часть; 4 - сбросная часть

Эти водосбросы выполняют тогда, когда такое решение по технико-экономическим показателям выгоднее варианта с береговым расположением. Например, когда берега русла недостаточно устойчивы или трубчатую часть водосброса используют в строительный период как временный водосброс. При прочих равных условиях для гидроузла с грунтовой плотиной береговой водосброс выгоднее руслового, если нет необходимости пропуска через него строительных расходов. Береговой водосброс обычно выгоден при сбросных расходах свыше $5000 \text{ м}^3/\text{с}$, а иногда до 10-12 тыс. $\text{м}^3/\text{с}$.

На берегу водосбросы устраивают в следующих случаях: 1) при малых сбросных расходах на низконапорных гидроузлах при хороших топографических и геологических условиях; 2) в составе средненапорных гидроузлов тогда, когда надежный водосброс в грунтовой плотине сделать трудно; 3) в узких створах, где строительные расходы пропускают только через туннели, которые затем можно переоборудовать в постоянные водосбросы.

Пропуск пика паводка по пойме производят на низко- и средненапорных гидроузлах, если на пойме можно разместить резервный нерегулируемый

водосброс. Иногда этот водосброс устраивают в природных понижениях местности в виде земляной вставки, размываемой при превышении НПУ.

Тип паводкового водосброса выбирают по результатам технико-экономического сравнения разных типов водосброса с учетом водохозяйственных показателей гидроузла, расчетных расходов воды, топографических и геологических условий в створе, геотехнических параметров грунтов основания, типа грунтовой плотины и расчетного напора, условий пропуска строительных расходов, проекта организации строительства.

По условиям расположения входной (головной) части различают открытые и глубинные водосбросы (последние в пособии не рассматриваются).

Открытым водосброс называют тогда, когда он имеет поверхностное входное отверстие. Глубинные водосбросы бывают напорными и безнапорными, трубчатыми и туннельными. Их входное отверстие затоплено под УВБ, а транзитная часть является трубой или туннелем. Если глубинное отверстие расположено у дна реки, то водосброс называют донным.

По типу поперечного сечения водосбросы бывают с открытым с незамкнутым сечением, закрытые с замкнутым и редко - комбинированные с участками замкнутого и незамкнутого сечения.

Открытые береговые водосбросы выполняют в виде: 1) открытого водосбросного канала (быстротока) для сопряжения УВБ и УНБ (см. рис. 6.1); 2) многоступенчатого перепада; 3) консольного сброса (рис. 6.1, б).

Закрытые водосбросы (водовыпуски) бывают поверхностными и глубинными (донными). К поверхностным закрытым водосбросам относят трубчатые, сифонные, туннельные и шахтные водосбросы.

По конструкции входной части открытые водосбросы бывают:

а) с лобовым подводом воды (фронтальные); б) с боковым отводом воды (траншейные); в) с полигональным водосливом (лабиринтные, клавишные); г) веерообразные в плане («мексиканского» типа) и др.

Закрытые водосбросы и водовыпуски подразделяют на фронтальные и

траншейные безбашенные, башенные, ковшовые и др. По условиям управления водосбросы делят на регулируемые (с затворами) и нерегулируемые (без затворов, автоматические).

Водовыпуски (водоспуски) по ряду признаков похожи на закрытые водосбросы. Обычно их располагают на грунте основания, а не на насыпном грунте. Тип водовыпуска определяется строительными расходами и способом их пропуска, водохозяйственными характеристиками гидроузла, топографическими, геологическими и экономическими условиями гидроузла.

При малом колебании УВБ водовыпуск представляет собой открытый регулятор (открытый водовыпуск). Обычно диапазон колебаний УВБ оказывается большим и водовыпуски (водоспуски) устраивают закрытыми.

По конструкции водовыпуски подразделяют на трубчатые и туннельные. По расположению регулирующих затворов различают водовыпуски: с затворами в начале водопропускного тракта, средней его части и в его конце.

Основные типы водосбросов в гидроузлах с глухими грунтовыми плотинами, имеют определенные области применения (рис. 6.3).

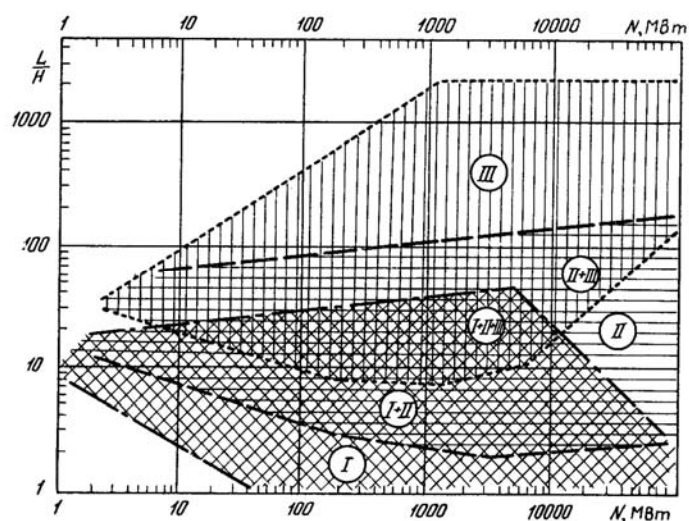


Рис. 6.3. Области применения различных водосбросов в гидроузлах с глухими плотинами (по В. М. Семенкову):

- I* - туннельные водосбросы; *II* - береговые открытые и глубинные водосбросы;
- III* - водосбросные плотины с водосливами и глубинными отверстиями

Эти области показаны в зависимости от мощности сбросного потока $N=0,0098 \cdot Q \cdot H$ (МВт) и относительной ширины речной долины L/H , где L и

H - соответственно длина плотины по гребню и ее высота; Q - расчетный расход водосброса, $\text{м}^3/\text{с}$; H - перепад между уровнем ВБ и отметкой уровня воды в русле в НБ при пропуске расчетного паводка Q .

Наибольшее распространение получили открытые водосбросы. В узких створах при относительно малых мощностях сбросного потока сооружают русловые открытые водосбросы, при больших мощностях - береговые водосбросы. Туннельные водосбросы применяют обычно в узких створах, чаще в комбинации с другими русловыми и береговыми водосбросами.

6.3. Открытые береговые водосбросы

Эти водосбросы устраивают на гидроузлах с грунтовыми и бетонными глухими плотинами, располагая их обычно на одном берегу (рис. 6.4). Расположение водосбросов на двух берегах применяют редко: при высоких сбросных расходах и возможности их размещения по топографическим и геологическим условиям с учетом компоновки гидроузла. Обычно эти водосбросы применяют при расходах 500-12000 $\text{м}^3/\text{с}$ на водосброс.

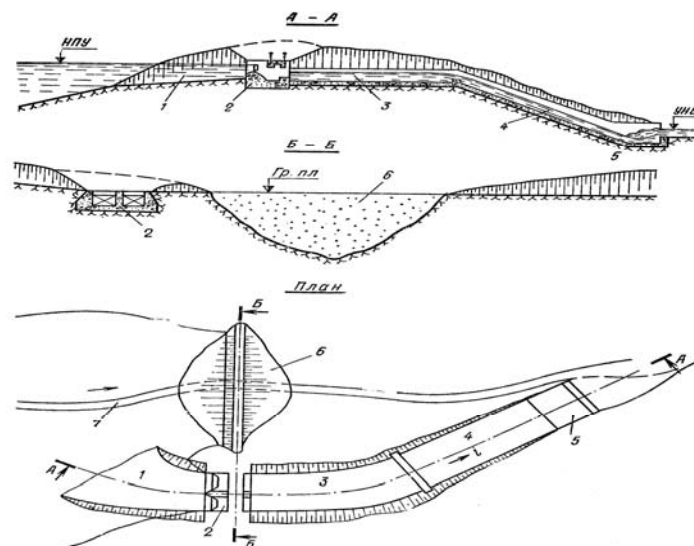


Рис. 6.4. Схема открытого берегового водосброса:

1 - подводящий канал; 2 - водослив; 3 - отводящий промежуточный канал; 4 - быстроток; 5 - конечная часть; 6 - грунтовая плотина; 7 - русло

Открытые береговые водосбросы по форме и условиям работы близки к бетонным водосливным плотинам, рассмотренным в главе 2. Их отличие от последних заключается в том, что они требуют более сложных сопря-

гающих устройств в примыканиях водосливной плотины к грунтовой для защиты последней от размыва. Их выполняют в виде открытых водосбросных каналов, быстротоков и разных сочетаний водослива с ними. Водосбросной тракт (быстроток) водосбросов обычно имеет большую длину.

По типу оборудования эти водосбросы подразделяют на регулируемые (с затворами и механизмами для их подъема и опускания) и нерегулируемые (автоматические). Последние не имеют затворов (открытый водослив, сифон), а если они есть, то их подъем происходит при заданном УВБ.

Регулируемые водосбросы с затворами при глухих плотинах примерно на 20% дешевле подобных нерегулируемых водосбросов

Ось водосбросного тракта обычно трассируют по водораздельным участкам склона, по возможности перпендикулярно горизонталям, при которой объемы земляных работ меньше, чем при трассировке под углом к ним. При трассировке по крутым косогорам ширина транзитной части водосброса должна быть наименьшей. Поэтому быстротоки делают сужающимися по течению, что предупреждает образование катящихся волн.

Открытые береговые водосбросы состоят из трех основных частей: а) подводящего канала; б) водослива фронтального типа, регулирующего сбрасываемый расход; в) водоотводящего тракта.

Подводящий канал должен обеспечивать плавный подвод воды к водосливу. В плане он имеет обычно криволинейное очертание и переменную ширину вдоль потока. При больших глубинах канал часто выполняют с горизонтальным дном, а при малых глубинах с обратным уклоном для обеспечения плавного входа воды. Откосы и дно канала в нескальных грунтах покрывают защитной одеждой в примыкании к водосливу, если скорости потока превышают допустимые для грунта. Поперечное сечение подводящего канала трапециевидальное с заложением откосов 1,5-2,5 в грунтах.

Водослив прямолинейный в плане представляет собой водослив с низким порогом (рис. 6.5, а, б), реже - практического профиля (рис. 6.5, в).

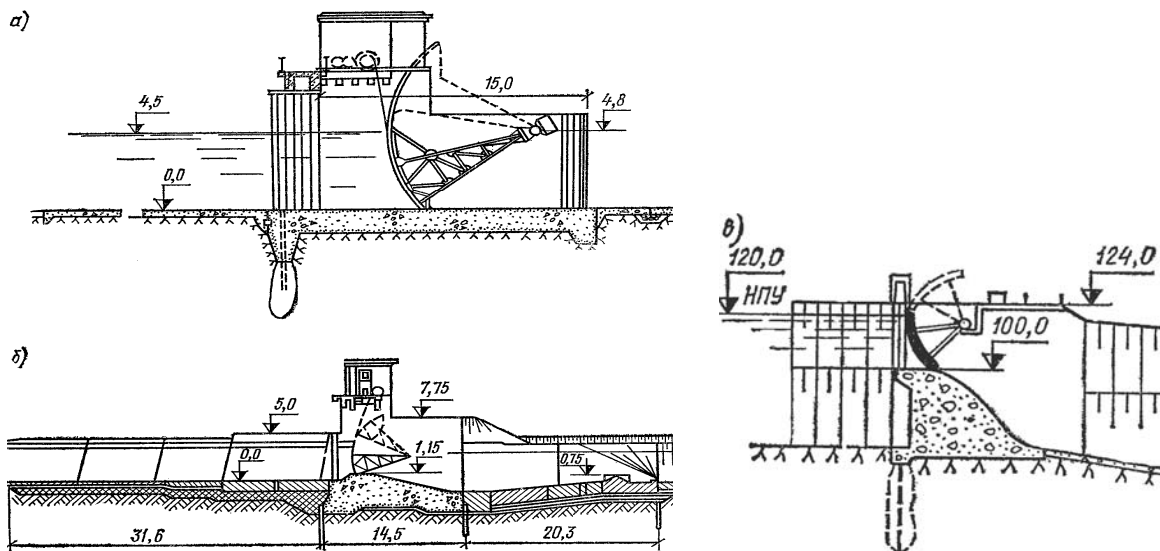


Рис. 6.5. Конструкции водосливной части берегового водосброса:
 а, б - с низким порогом; в - с водосливом практического профиля

Водосбросы с лобовым подводом воды (фронтальные) и транзитной частью в виде быстрого течения. При ограниченных возможностях форсирования уровня ВБ и в тех случаях, когда топографические условия створа не позволяют получить прямолинейный фронт водосливногo порога требуемой длины, входной части берегового водосброса придают криволинейную, полигональную (лабиринтную) в плане форму (рис. 6.6), а также и «мексиканский» (веерный) тип входной части (рис. 6.6, ж, з).

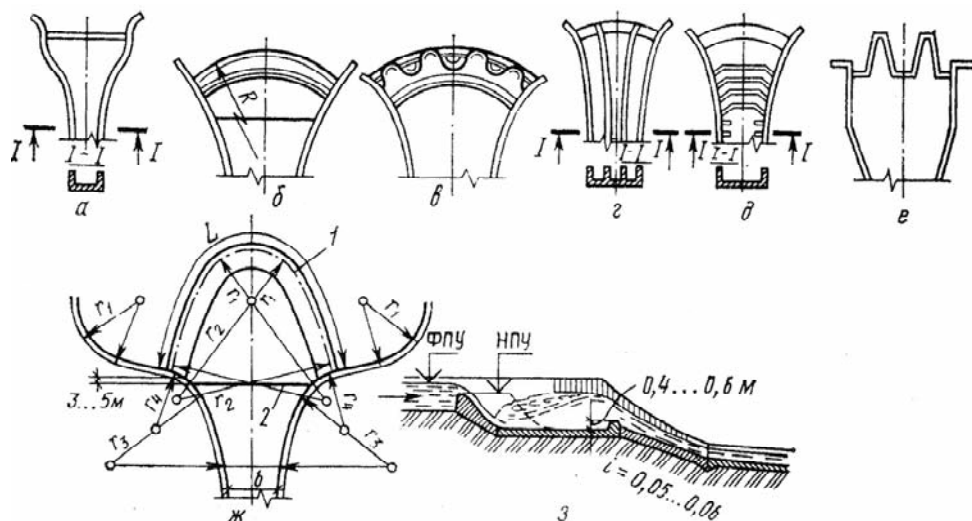


Рис. 6.6. Входные части открытых береговых водосбросов:

а - сужающаяся с прямолинейным водосливногo порогом; б - с циркульным порогом; в - с зигзагообразной тонкой стенкой по гребню циркульного порога практического профиля; г - со струйным течением; д - с искусственной шероховатостью; е - с полигональным (лабиринтным) водосливногo порогом; ж, з - план и разрез мексиканского водосброса

При применении регулируемых водосбросов следует учитывать следующее: затворы позволяют отказаться от устройства развитой входной части, но их маневрирование следует проводить так, чтобы избежать быстрых и опасных повышений УНБ; заклинивание затворов может привести к переливу воды через гребень плотины.

Особенностью водослива берегового водосброса является отсутствие ниже его устройств для гашения энергии воды, поступающей в водоотводящий тракт, состоящий из промежуточного канала, сопрягающего сооружения (быстротока) или многоступенчатого перепада и устройства для гашения энергии потока. Промежуточный канал устраивают для выравнивания потока и подвода его к сопрягающему сооружению. Длина канала определяется топографией трассы водоотводящего тракта. При большом уклоне трассы его не устраивают.

Быстроток представляет собой канал, уклон которого намного превышает критический. Обычно уклон задают равным 0,05-0,25, но он может быть больше в скальных грунтах. Ширина быстротока бывает постоянной или переменной уменьшающейся или возрастающей книзу (рис. 6.7).

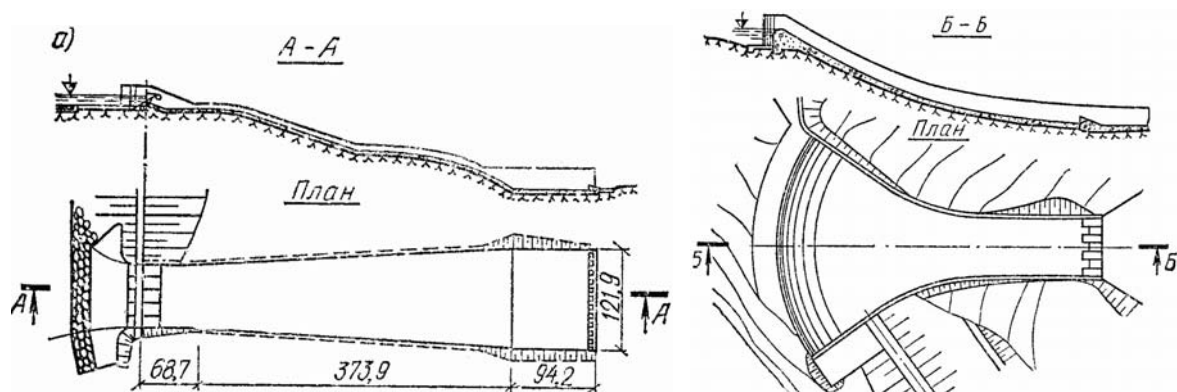


Рис. 6.7. Быстротоки: *а* - расширяющийся; *б* – сужающийся

Изменение ширины быстротока зависит от условий гашения энергии в НБ и возможности снижения объема работ. Схемы быстротоков показаны на рис. 6.8-6.11. Быстротоки выполняют в виде железобетонного лотка с прямоугольным, трапецидальным и полигональным сечением (рис. 6.9, *а-г*).

В плане быстротокам придают прямолинейное очертание, но иногда при

небольших расходах их выполняют криволинейными, что сильно влияет на форму сечения лотка. Для обеспечения надежной работы лотка при действии центробежных сил его дну придают уклон в поперечном направлении с большой разницей отметок у вогнутой и выпуклой стенок (рис. 6.9, д).

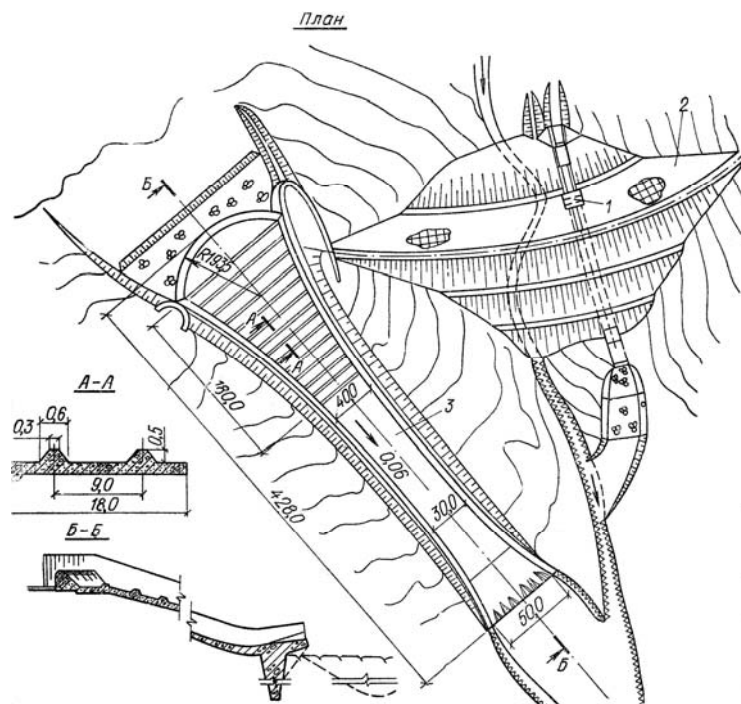


Рис. 6.8. Береговой водосбор гидроузла Карлос Мануэль (Куба, $Q=3660 \text{ м}^3/\text{с}$): 1 - водоспуск; 2 - земляная плотина; 3 - водосбор

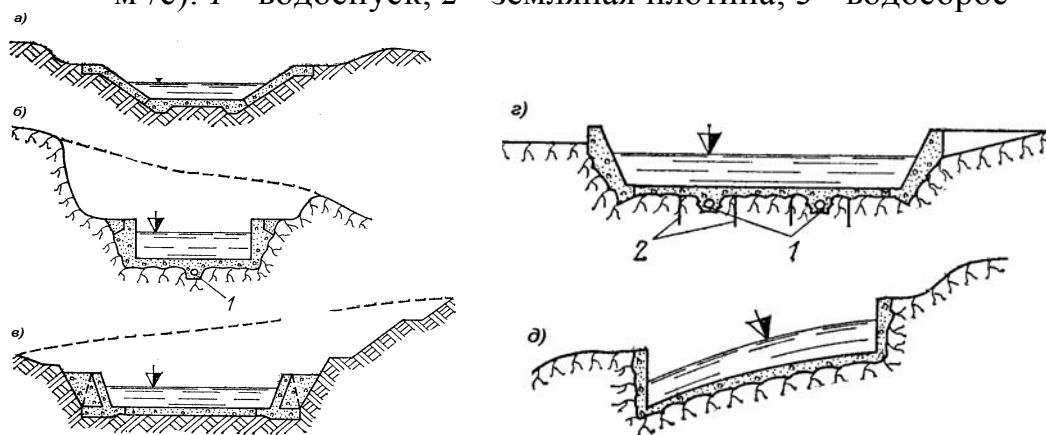


Рис. 6.9. Поперечное сечение быстротоков:
а, в - в нескальном грунте; б, г, д - в скале; 1 - дренаж; 2 - анкеры

Применение быстротоков с виражом в условиях сложного рельефа местности позволяет заметно снизить объемы работ.

Борта лотка образуются подпорными стенками, отрезанными от днища деформационными швами. В малых лотках стенки и днище представляют собой монолитную неразрезную конструкцию докового типа. Днище бе-

тонного лотка на не скальных грунтах выполняют в виде плиты толщиной 0,3-0,8 м. Стенки и днище по длине лотка разрезают деформационными швами через 20-25 м. В слабых скальных и полускальных породах борта лотка выполняют крутизной 1:0,3-1:0,5, а его дно и откосы покрывают заанкеренной в скалу бетонной облицовкой толщиной 0,2-0,3 м.

В широких быстротоках и на криволинейных участках быстротоков с горизонтальным дном для повышения устойчивости потока в поперечном направлении и равномерного изменения глубины на закруглении устраивают отдельные стенки (рис. 6.10, 6.11). Для предотвращения волнообразования на быстротоке устраивают искусственную шероховатость на части его длины для снижения скорости потока (см. рис. 6.6, д; рис. 6.8).

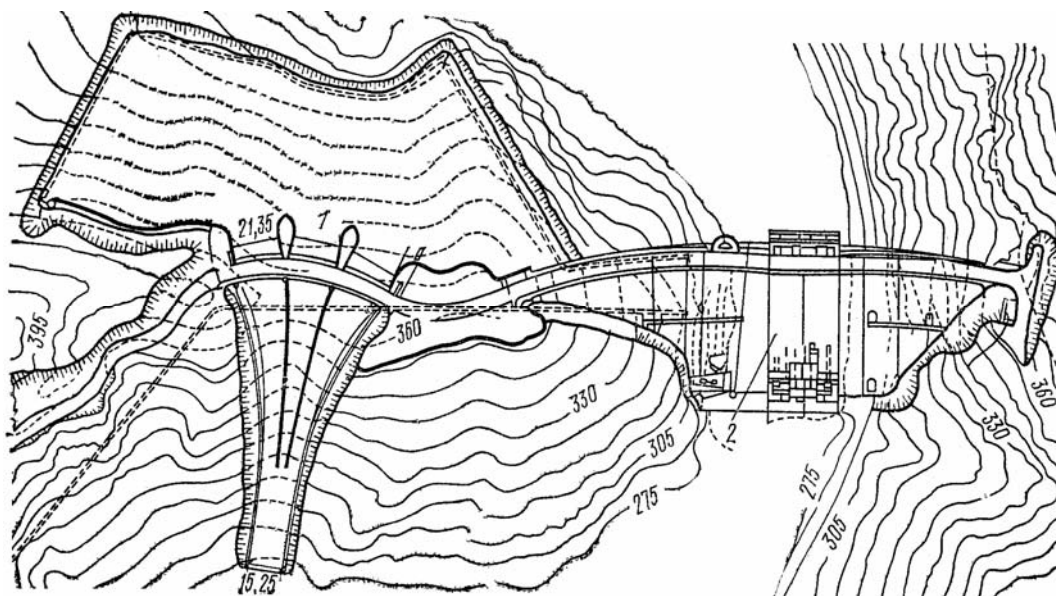


Рис. 6.10. Водосброс-быстроток с криволинейным водосливом и отдельными стенками: 1 - водослив; 2 - бетонная плотина

На протяженных быстротоках водосбросов с большими уклонами часто возникают *остановившиеся и катящиеся волны*. Остановившиеся волны представляют косые гидравлические прыжки, которые при $\eta = h_1/h_2 \leq 2$ называют волнистым прыжком, а при $\eta > 2$ - прыжком-волной.

Формулы для расчета параметров этих прыжков приведены в разделах гидравлики бурных потоков [17]. Возникновение катящихся волн на быстротоке проявляется в образовании после начального участка неравномер-

ного движения на свободной поверхности потока чешуйчатых волн, которые по мере их движения вниз нагоняют друг друга, сливаются и растут.

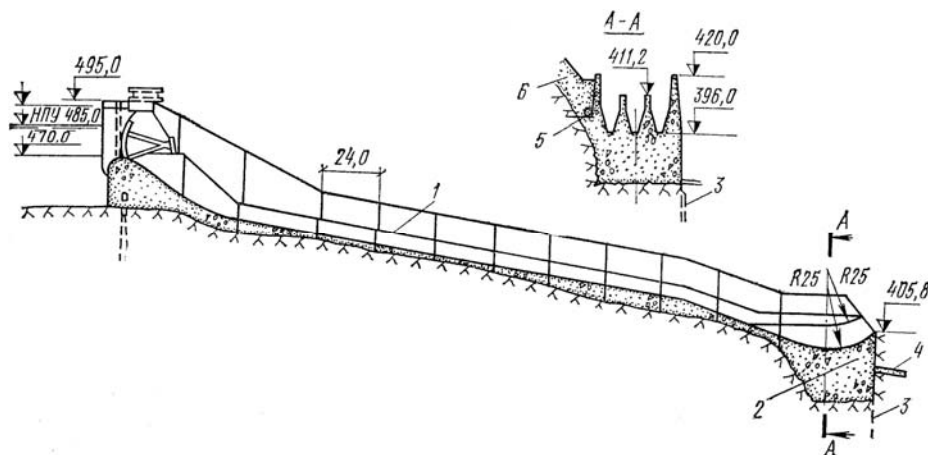


Рис. 6.11. Быстроток с раздельными стенками:

1 - верх раздельной стенки; 2 - носок-трамплин; 3 - цемзавеса; 4 - бетонная плита толщиной 1 м; 5 - дрена; 6 - обратная засыпка грунта

Высота гребней этих волн часто превышает расчетную глубину установившегося движения, что снижает пропускную способность быстротока. Кроме того, с возникновением катящихся волн нарушается работа концевых участков быстротока, волны выплескиваются на бермы быстротока. В тяжелых условиях попадает концевая часть и отводящий канал водосброса. Чаще всего катящиеся волны возникают в сечениях прямоугольной и трапециевидальной формы при больших уклонах быстротока (свыше 0,02-0,025) и при распластанных поперечных сечениях. Эти волны образуются в неаэрированных и аэрированных потоках. Основная причина возникновения катящихся волн - потеря потоком устойчивости движения. Разработаны методы прогноза образования катящихся волн и расчета параметров [17].

Борьбу с образованием катящихся волн ведут по двум направлениям: предупреждение волнообразования и ликвидация уже возникших волн с помощью специальных устройств на транзитной или концевой частях водосброса. Предупредить волнообразование можно, применяя сужающиеся в плане быстротоки, искусственную шероховатость и струйные быстротоки и быстротоки с безволновыми поперечными сечениями. Возникшие катящиеся волны ликвидируют с помощью решетчатых трамплинов и специ-

альных гасителей в концевой части или сотовых гасителей на быстротоке.

Сужающиеся в плане быстротоки (рис. 6.12, *а*) позволяют уменьшить объем земляных работ по трассе, обеспечить плановое сопряжение развитых входных частей с быстротоками постоянной ширины и создать благоприятный гидравлический режим работы концевой части. Однако на длинных быстротоках возникает необходимость устройства в его конце расширяющегося участка (см. рис. 6.12, *а*) с рассеивающим носком-трамплином.

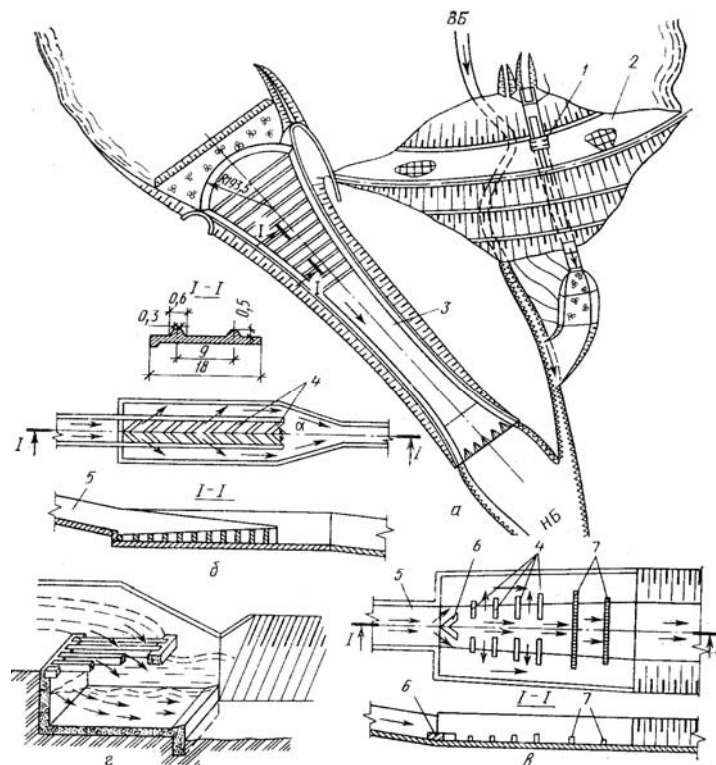


Рис. 6.12. Средства борьбы с волнообразованием на быстротоках:

а - сужение в плане быстротока; *б, в, г* - гасители в конце быстротока, соответственно типа зигзаг, ребра и решетчатый трамплин; *1* - водовыпуск; *2* - плотина; *3* - водосброс; *4* - ребра нарастающей высоты; *5* - быстроток; *6* - растекатель; *7* - прорезная водобойная стенка

Используемые для борьбы с волнообразованием так называемые струйные быстротоки (см. рис. 6.6, *г*) имеют наряду с боковыми ряд продольных отдельных стенок. Искусственная шероховатость (см. рис. 6.6, *д*; 6.8) служит для борьбы с катящимися и стоячими волнами. Следует отметить, что усиленная шероховатость - крайняя мера для управления режимом потока. При обоснованном назначении плановых очертаний транзитной части и гидравлического режима работы водосброса в большинстве случаев можно

отказаться от применения искусственной шероховатости. К ее недостаткам относят: трудоемкость выполнения отдельных элементов шероховатости и их быстрое разрушение из-за выветривания, истирания наносами и механических повреждений; необходимость увеличения высоты боковых стенок; ухудшение кавитационной обстановки на быстротоке (особенно при больших скоростях набегания потока на ребра шероховатости). Достоинствами шероховатости можно считать облегчение на транзитном участке условий гашения энергии потока в НБ и ликвидацию мелких стоячих волн на переходных участках. Примеры использования специальных средств для ликвидации уже возникших волн представлены на рис. 6.12.

Сопряжение быстротока с НБ на нескальных грунтах осуществляют с помощью водобойного колодца или стенки.

6.4. Гидравлический расчет открытых береговых водосбросов

Гидравлический расчет открытых береговых регулируемых водосбросов заключается в общем случае в расчете: а) подводящего канала; б) головного сооружения (обычно шлюза-регулятора); в) соединительного канала; г) сопрягающего сооружения (быстротока); д) отводящего канала.

В зависимости от высоты плотины, топографических и геологических условий, величины расчетного расхода и др. состав сооружений водосбросного тракта может различаться, тогда будут различаться и составные элементы гидравлического расчета.

Поперечные сечения каналов назначаются так, чтобы при пропуске максимальных расходов скорость в них не превышала допустимую, а в подводящем канале имел место плавный вход. С этой целью *подводящий канал* делают расширяющимся в плане вверх по течению и с обратным уклоном дна. При этом скорости течения оказываются очень малыми, и потерями напора пренебрегают, считая, что свободная поверхность в нем горизонтальная и соответствует НПУ или ФПУ. Глубина воды в подводящем канале равна напору воды на водосливе H , если его гребень устраивается на

уровне дна подводящего канала, и сумме напора на водосливе и высоты его порога P , если он возвышается над дном подводящего канала.

Ширина *соединительного* и *отводящего* каналов постоянная, а уклон дна положительный. Размеры их сечений определяют по правилам проектирования водопроводящих каналов при равномерном движении воды. В нескальных грунтах сечение каналов обычно трапециевидальное. Заложение их откосов принимают таким, как для обычных водопроводящих каналов.

Уровень воды в соединительном канале назначают так, чтобы обеспечить неподтопленный режим работы водослива и создать благоприятные условия для сопряжения бьефов за ним. Рекомендуется назначать следующие перепады z на пороге водослива: для водослива с широким порогом $z = 0,4H$, для водослива практического профиля $z=H$, где H - напор на пороге водослива. Глубину воды на пороге головного сооружения (обычно шлюза регулятора) принимают $H=2-4$ м в зависимости от величины расхода.

При больших расходах воды в соединительном канале образуется кривая спада, увеличивающая скорость течения, что может вызвать размыв канала. Для ликвидации кривой спада в конце соединительного канала в ряде случаев устраивают *порог*, высота которого определяется по формуле:

$$P = h_n - H', \quad (6.1)$$

где h_n – глубина при равномерном режиме потока (нормальная глубина), м; H' - напор на пороге неподтопленного водослива практического профиля, м.

Нормальная глубина канала h_n определяется при его гидравлическом расчете. Напор на пороге при трапециевидальном сечении канала вычисляют по формуле пропускной способности трапециевидального водослива практического профиля:

$$Q = m(b_0 + 0,8m_k H')(2gH_0^{3/2})^{1/2} \quad (6.2)$$

где m - коэффициент расхода для предварительных расчетов ($m=0,43$); b_0 - ширина порога по нормали к оси канала, м; m_k - заложение откосов канала; H_0 - глубина воды на пороге с учетом скорости подхода:

$$H_0 = H' + v_k^2/2g \quad (6.3)$$

v_k - скорость течения в соединительном канале.

В формуле (6.2) два неизвестных члена - H' и b_0 . Поэтому H' определя-

ется подбором в следующей последовательности:

1) задаются высотой P ; 2) определяют $H' = h_n - P$; 3) определяют $b_0 = b_k + m_k P$, где b_k - ширина канала по дну, м; 4) находят Q .

Высота порога варьируется до тех пор, пока найденный расход не будет равен расчетному максимальному расходу.

При прямоугольном сечении канала высоту порога определяют без подпора, как для прямоугольного водослива. Такое сечение канала как бетонного лотка принимают в скале, когда опасность размыва канала при образовании кривой спада невелика и от устройства порога можно отказаться.

Гидравлический расчет *головного сооружения* (шлюза-регулятора) и *сопрягающих сооружений* приведен в главе 3 [15]. Конструкция водосливов с входным порогом на уровне дна подводящего канала аналогична конструкции открытых водоспусков, которые иногда выполняют роль береговых водосбросов. Поэтому методы их проектирования одинаковы (раздел 6.5).

Как показывает опыт проектирования и эксплуатации небольших водохранилищ, управляемые водосбросы низконапорных гидроузлов целесообразно эксплуатировать в автоматическом режиме путем перелива воды через верх затворов, проектируя небольшую (до 0,3-0,5 м) форсировку УВБ.

Задачи гидравлического расчета водосброса-быстротока обусловлены наличием в нем трех основных частей (головной, сбросной и концевой) и заключаются: 1) в определении параметров головного участка (очертании подводящего канала, числа и ширины водосливных пролетов, отметки порога) для заданной пропускной способности; 2) определении глубины и скорости потока на сбросном участке с оценкой появления кавитации, самоаэрации и катящихся волн; 3) определении параметров концевой части, обеспечивающих безопасное сопряжение потока с НБ.

Проектирование быстротока начинают с выбора удельного расхода воды в нем, что позволяет назначить его ширину и определить отметку порога водослива. После этого разбивают трассу водосброса и устанавливают его

длину и уклон. Далее выполняют расчет сбросного и концевого участков.

Если течение в сбросной части (лотка) плавно изменяется (лоток имеет одинаковое или мало изменяющееся по длине сечение), то расчет ведут по формулам *одномерной гидравлики*. Если лоток имеет участки с резким сужением или расширением, то его гидравлический расчет ведут по *теории двумерных потоков*. При отклонении бурного потока стенками от начального направления возникают возмущения свободной поверхности, выражающиеся в образовании *остановившихся волн*. При плавном изменении направления возникают *пологие волны возмущения*, при резком изменении в сторону русла образуются *косые прыжки* (без или с переходом глубины через критическую) и *сбойное течение*. Наличие волн, кроме роста высоты боковых стенок и нагрузок на них, ведет к росту удельных расходов при выходе потока на водобой, что ухудшает условия сопряжения с НБ.

Сужение и поворот быстротока рекомендуется осуществлять при спокойном течении без образования волн. При наличии промежуточного канала с уклоном меньше критического (см. рис. 6.4) желаемого результата можно добиться, придав каналу длину, достаточную для образования гидравлического прыжка и образования послепрыжкового участка со спокойным течением. Если топографические условия не позволяют включить в водосброс промежуточный канал, то сужающийся (переходный, сопрягающий) участок проектируют так, чтобы переход от бурного течения к спокойному происходил в пределах сужения за счет стеснения потока боковыми стенками. Переходный участок постоянной ширины с резким сужением отличается стабильностью работы в большом диапазоне расходов при неравномерном открытии водосливных пролетов. Гидравлический расчет сужающихся участков приведен в справочниках [глава 3 в 15; 17 и 18].

Устойчивость потока в быстротоке устанавливают расчетом. Для борьбы с потерей устойчивости быстротоку придают одну из форм (см. рис. 6.12).

При проектировании быстротока учитывают влияние на его работу са-

моаэрации. Для этого определяют створ, в котором она начнется, степень насыщения потока воздухом, рост глубины воды и коэффициент трения. Аэрация с учетом шероховатости русла, глубины потока, гидравлического радиуса и уклона начинается при средней скорости 4 м/с и числах Фруда $Fr=q^2/gh^3=18-20$. Ее влияние на работу водосброса учитывают при $Fr>40$.

При средней скорости на быстротоке более 15 м/с возможно возникновение *кавитации* и *кавитационной эрозии*. Кавитационная эрозия не возникает, когда поток аэрирован до дна, что обычно имеет место при малых глубинах потока. Концевой участок в виде рассеивающего трамплина или бокового водослива рассчитывают особыми методами гидравлики, приведенными в справочниках по гидравлике [17, 18]; концевые участки остальных типов - обычными методами гидравлики.

6.5. Рекомендации по проектированию открытых водосбросов в гидроузлах с глухими грунтовыми плотинами

Выбор варианта водосброса. Один из самых важных вопросов проектирования водосбросов - выбор оптимального его варианта. Каждый из вариантов водосброса должен основываться на учете топографических, гидрологических и геологических условий района строительства. Оптимальный вариант принимают на основе технико-экономического сравнения различных вариантов, при котором учитывают стоимость не только самого водосброса, но и примыкающей к нему части плотины.

При выборе варианта водосброса рекомендуется учитывать следующее:

- нерегулируемые открытые водосбросы рациональны при расходах до 200 м³/с и больших объемах трансформации паводка между НПУ и ФПУ;
- автоматические водосбросы не требуют персонала, обслуживающего работу затворов, что важно в отдаленных районах с большими паводками;
- регулируемые водосбросы позволяют поддерживать НПУ и обеспечивают сброс паводка без ФПУ или без дополнительного затопления территории; они примерно на 10-15% дешевле нерегулируемых;

- нерегулируемые водосбросы требуют устройства более высоких плотин, но могут иметь меньшие размеры из-за уменьшения сбросного паводка вследствие его трансформации в ВБ.

При выборе типа и конструкции водосброса следует учитывать, что около 75% построенных в последние годы ГТС для типовых условий низконапорных гидроузлов (перепад до 15 м, расход до 150 м³/с) запроектированы по типовым проектам (ТП). При выборе типа водосброса рассматривают условия пропуска строительных расходов и возможность устройства в составе гидроузла двух однотипных или разнотипных водосбросов.

При выборе компоновок открытых водосбросов и водоспусков можно использовать их примеры (рис. 6.13-6.17).

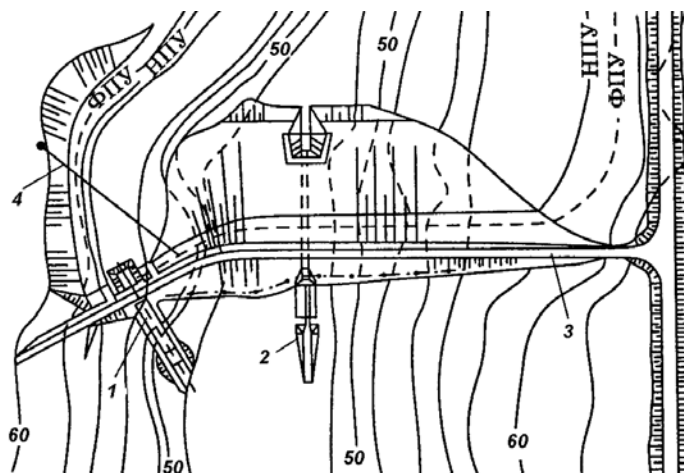


Рис. 6.13. Гидроузел с грунтовой плотиной, открытым регулируемым ковшевым водосбросом и донным водоспуском:

1 - водосброс; 2 - плотина; 3 - водоспуск; 4 - запань

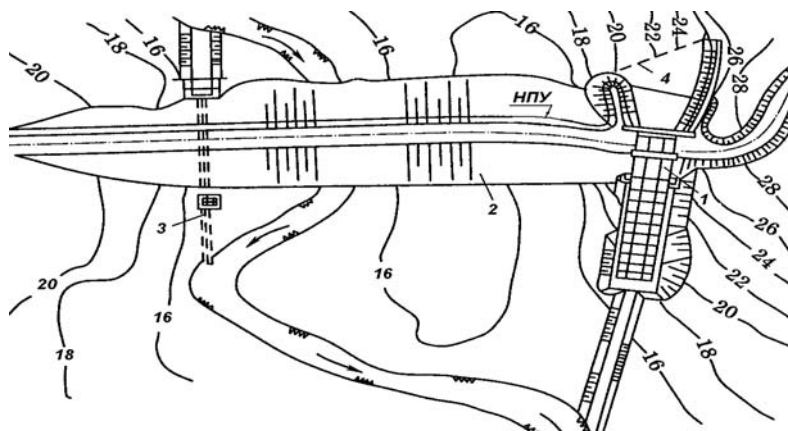


Рис. 6.14. Гидроузел с грунтовой плотиной, открытым нерегулируемым водосбросом и донным водоспуском:

1 - водосброс; 2 - водоспуск; 3 - плотина; 4 - запань

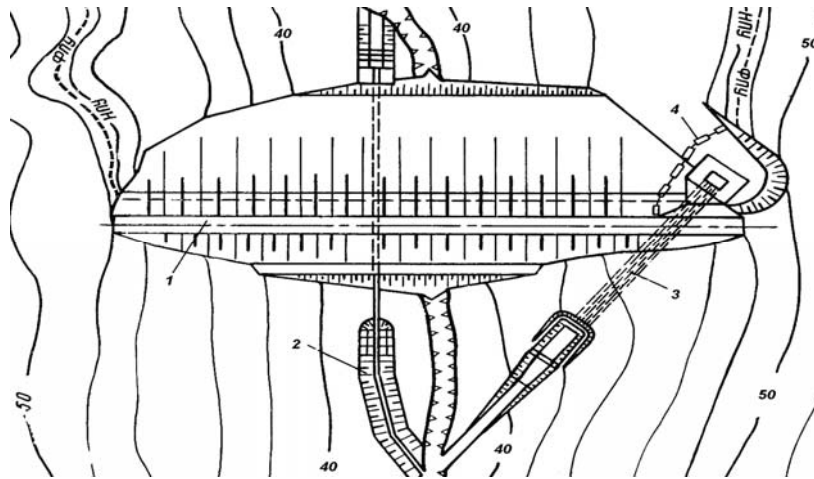


Рис. 6.15. Гидроузел с грунтовой плотиной, ковшовым водосбросом и донным водоспуском: 1 - плотина; 2 - водоспуск; 3 - водосброс; 4 - запань

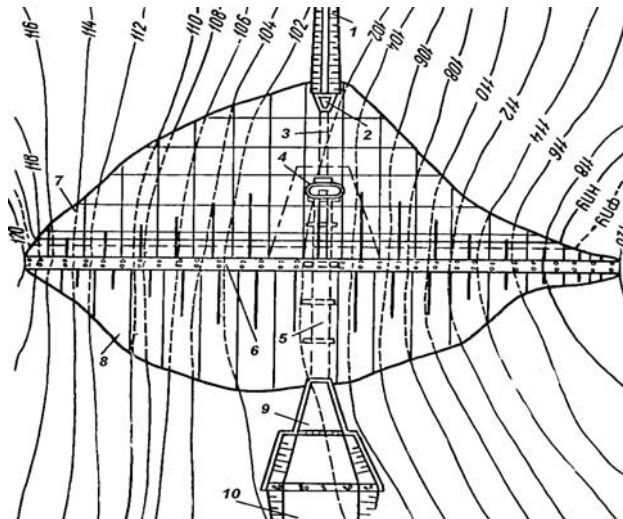


Рис. 6.16. Гидроузел с грунтовой плотиной и закрытым водосбросом-водоспуском:

1- подводящий канал; 2 - входной оголовок водоспуска; 3 - труба водоспуска; 4 - шахта; 5 - водовод; 6 - гребень плотины; 7 - верховой откос плотины; 8 - низовой откос плотины; 9 - водобой; 10 - отводящий канал

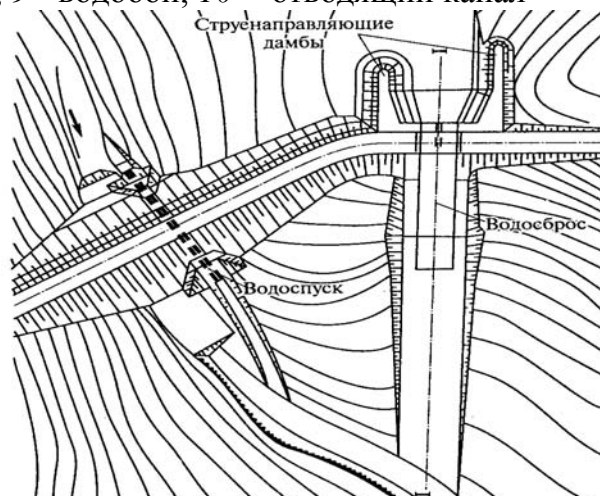


Рис. 6.17. Гидроузел с грунтовой плотиной, береговым регулируемым открытым водосбросом и водоспуском на одном берегу

При проектировании даже одного типа водосброса рекомендуется рассматривать 2-3 возможных вариантов его размещения.

Конструирование и расчеты водосбросов. По каждому варианту водосброса проводят конструктивные проработки по рекомендациям, данным в учебных пособиях, и справочникам [7-9, 15]. Гидравлическими расчетами определяют основные размеры сооружения, используя рекомендации типовых проектов (ТП) и методы расчета, данные в справочниках [17, 18].

По выбранной трассе водосбросного тракта строят профиль местности, на который наносят элементы водосброса, включая подводящий и отводящий каналы, головное и сопрягающее сооружения. В зависимости от условий местности подводящие каналы могут быть короткими при размещении водосбросов в пределах тела плотины и достаточно протяженными при береговом их размещении. Схемы устройства коротких каналов (запаней) показаны на рис. 6.13-6.15. Головное сооружение должно быть размещено в легкодоступном месте. Сопрягающие сооружения должны быть по возможности короткими, их проектирование можно вести по главе 3 пособия.

На следующей стадии проектирования разрабатывают конструкции элементов сооружения, инженерные расчеты, составляют чертежи, определяют объемы работ и сметную стоимость строительства, проводят технико-экономическое сопоставление вариантов и выбирают основной вариант.

Использование типовых проектов. Задача проектировщика заключается в привязке типового проекта к реальным условиям проектируемого объекта. Для привязки проекта водосброса необходимо располагать следующими данными: планом участка водотока в районе гидроузла в горизонталях; отметками расчетных уровней ВБ (НПУ и ФПУ); продольными и поперечными профилями по руслу реки в НБ гидроузла; кривой связи расходов и уровней воды в НБ; значением максимального расчетного расхода и расчетным гидрографом паводка; геологическим и гидрогеологическими условиями в створе плотины и по трассе водосброса; проектом земляной

плотины; глубиной промерзания грунта и др.

Привязку проекта производят в следующем порядке.

1. На плане гидроузла выбирают место расположения водосброса.

Водосброс можно размещать на берегу, береговых и русловом участках грунтовой плотины с учетом ее конструкции, и его трасса должна быть короткой и прямолинейной в плане. Высотное расположение нерегулируемых водосбросов принимают из следующих условий: его входной порог располагают на отметке НПУ и его выполняют как подтопленный или неподтопленный водослив, соответственно в первом случае отметку дна рисбермы из железобетона назначают на уровне дна отводящего канала или на 0,5-1 м выше и во втором - длину порога снижают и дно канала располагают на более низких отметках. Высотное положение порога регулируемых водосбросов должно обеспечивать сработку ВБ до определенных отметок (если для этого не предусмотрено устройство водовыпусков) и пропуск расчетного максимального расхода при заданных отметках ВБ.

2. По максимальному расчетному расходу в зависимости от допустимого подъема ФПУ и НПУ назначают напор на пороге входного оголовка и определяют ширину водосливного фронта.

3. Определяют перепад на водосбросе при пропуске расчетного расхода.

4. Выбирают тип концевой части водосброса по топографическим, геологическим, гидрологическим, гидравлическим условиям.

Статические расчеты железобетонных конструкций водосбросов проводят на нагрузки при строительстве и эксплуатации (см. главу 2 пособия).

НБ водосбросов проектируют в виде водобойных колодцев в грунтах

Типовые конструкции открытых водосбросов

Белгипроводхоз разработал типовые проекты открытых регулируемых водосбросов на расходы воды 50-700 м³/с с напором 4-12 м для малых водохранилищ. При напорах 6-12 м рекомендуются двухъярусные водосбросы (рис. 6.18), когда используют 8-15 размеров типовых блоков.

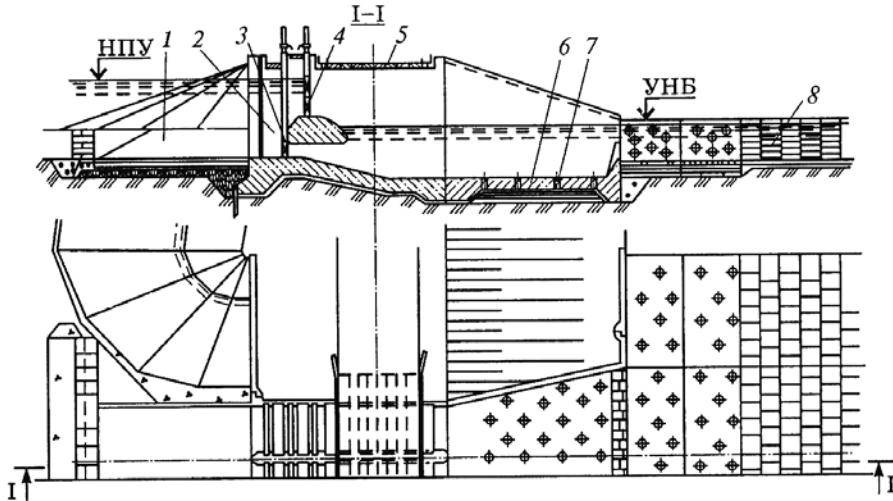


Рис. 6.18. Типовой проект открытого регулируемого двухъярусного водосброса:

1, 2 - входная и головная части; 3, 4 - донное и поверхностное отверстия; 5 - pier; 6 - водобой; 7 - дренажные отверстия; 8 - крепление

При напорах более 6 м предусмотрено гашение энергии потока на решетчатой сливной плите на водосливе (рис. 6.19).

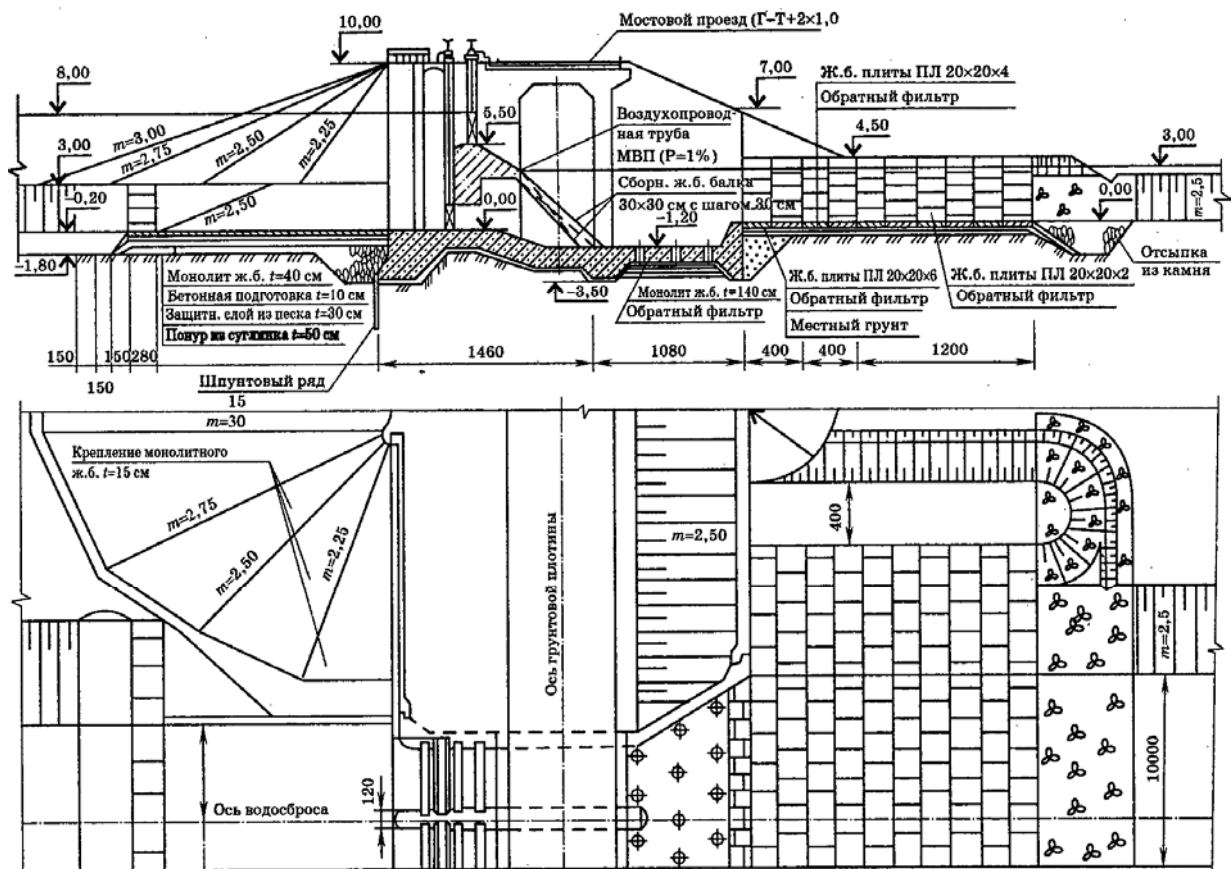


Рис. 6.19. Водосливная плотина с решетчатым водосливом

Укрсприводхоз разработал типовые проекты регулируемых водосбросов для пропуска 100-400 м³/с с напором 3,5-5,5 м (рис. 6.20).

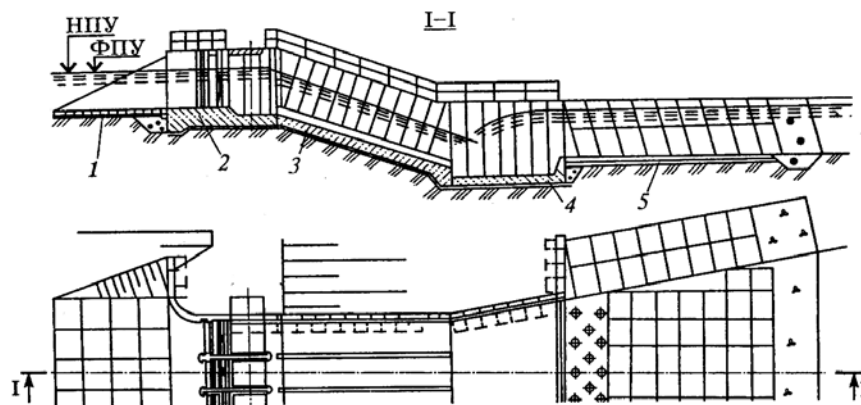


Рис. 6.20. Открытый регулируемый водосброс конструкции Укргипроводхоза на базе плоского затвора:

1, 2 - входная и головная части; 3 - быстроток; 4 - водобой; 5 - рисберма

Гидравлическими расчетами определяют размеры водосливных отверстий, параметры потока на быстротоме, размеры воронки размыва за консолью или размеры прыжка и водобойного колодца.

Открытые нерегулируемые водосбросы обеспечивают автоматический сброс расходов при превышении НПУ. В общем случае в состав этих водосбросов включают подводящий и отводящий каналы, головное и сопрягающее сооружения. Эти водосбросы экономичны, просты в эксплуатации, но требуют форсировки уровней ВБ. Для устранения этого недостатка прибегают к созданию развитой водоприемной части, что в ряде случаев трудно осуществимо. Конструкции этих водосбросов различают по конструкции входного оголовка: с боковым и фронтальным забором воды, с криволинейными, полигональными, ковшовыми и траншейными входными оголовками. Эти водосбросы рациональны в малых водохранилищах.

Открытые ковшовые полигональные водосбросы. Ковшовые водосливные оголовки, водосливной фронт которых выполнен как ломаная или криволинейной линия, называют соответственно *полигональными* или *криволинейными* водосливами (см. рис. 6.21).

Криволинейные и полигональные водосливы используют для уменьшения высоты форсировки ВБ. Их применение выгодно в широких водохранилищах с мелководной поймой.

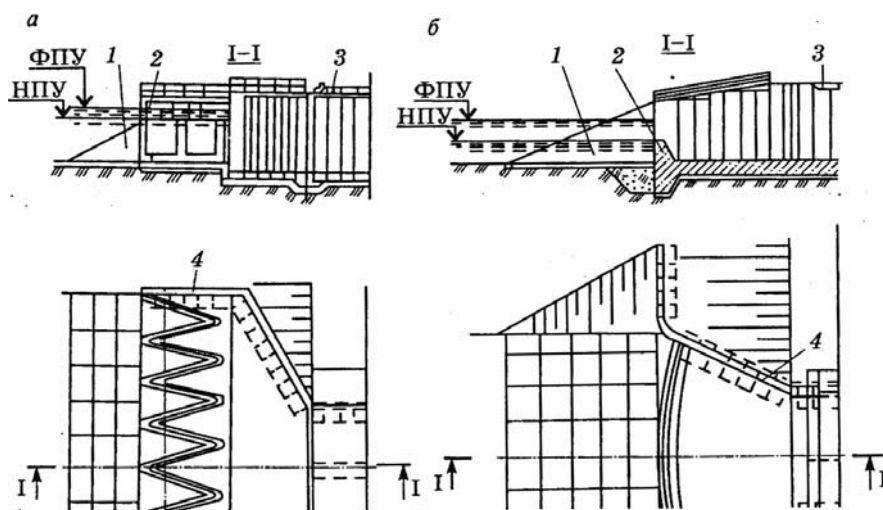


Рис. 6.21. Конструкции входной части открытых нерегулируемых водосбросов:

а - оголовок с полигональным водосливом; *б* - оголовок с криволинейным водосливом; 1 - входной оголовок; 2 - водосливной порог; 3 - переезд; 4 - ограждающие стенки водоприемника

Укргипроводхоз разработал типовые проекты открытых автоматических водосбросов с ковшовым криволинейным оголовком на расходы 100-400 м³/с при перепадах 6-12 м (рис. 6.22), напор на пороге ковша 1,52-2,52 м.

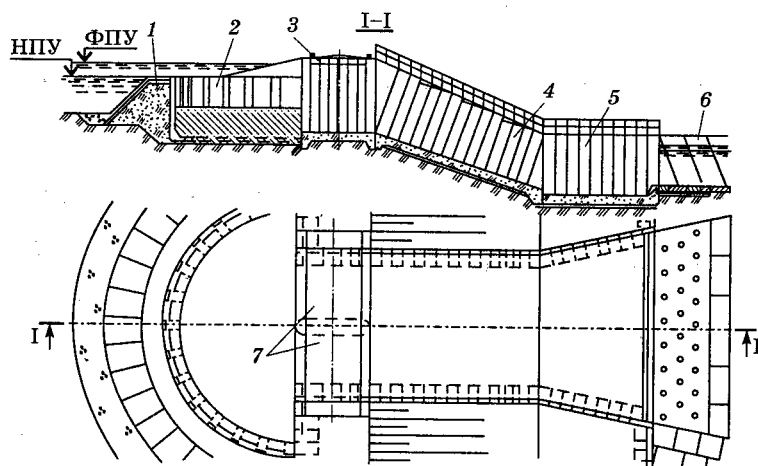


Рис. 6.22. Открытый автоматический водосброс с ковшевым оголовком конструкции Укргипроводхоза:

1 - входной оголовок; 2 - водоприемный ковш; 3 - переезд; 4 - быстроток; 5 - водобой; 6 - крепление отводящего канала; 7 - пролеты водосброса

Ковшовые оголовки с полигональными и криволинейными водосливами располагают в любой части плотины, но лучший эффект достигается на водосбросах с оголовками, выдвинутыми в ВБ. На рис. 6.13 представлена одна из возможных схем компоновок гидроузла с ковшовым водосбросом.

6.6. Открытые траншейные водосбросы

Траншейный водосброс представляет собой открытый береговой водосброс с боковым отводом воды от входной части.

В состав сооружений траншейного водосброса (рис. 6.23) входят: а) водосливная часть в виде водослива с широким порогом или практического профиля; б) траншея, в которую поступает вода, сбрасываемая через водослив; в) отводящий канал и сопрягающее сооружение в виде быстротока, перепада или трамплина с устройствами для гашения энергии потока.

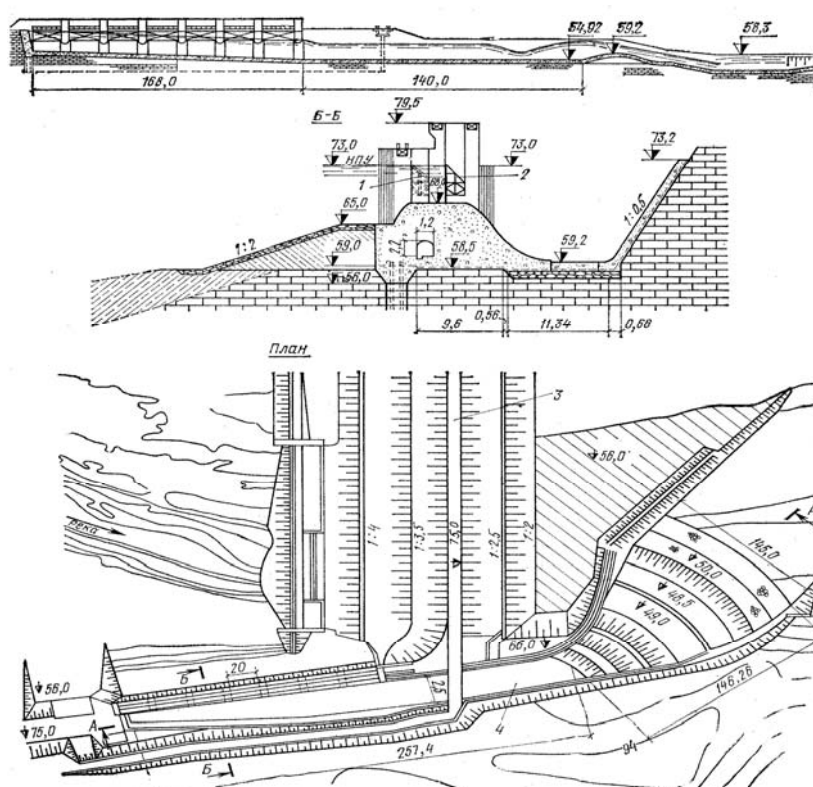


Рис. 6.23. Траншейный водосброс:

1 - ремонтный затвор; 2 - основной затвор; 3 - ось плотины; 4 - быстроток

Для этого типа водосбросов характерно расположение водосливного фронта входной части вдоль горизонталей берегового склона (рис. 6.23), длина которого из-за низких удельных расходов бывает большой.

В ряде случаев эти водосбросы могут иметь иную ориентацию водосливного порога входной части. Эти водосбросы следует устраивать в створах с крутыми откосами, сложенными скальными или полускальными породами, затрудняющими размещение берегового водосброса фронталь-

ного типа, но допускающими, чтобы откосы быстотока были крутыми.

В плотинах с небольшой разностью уровней воды в бьефах дно траншеи можно расположить на отметке русла водотока, тогда сопрягающее сооружение исключается. При коротких водосбросных трактах сопрягающее сооружение примыкает к концу траншеи и тогда не нужен сбросной канал.

Траншею размещают в ВБ гидроузла и располагают вдоль уреза воды нормально к продольной оси плотины на расстоянии 20-40 м от плотины.

Траншейные водосбросы выгодно применять при малых напорах на водосливе, крутых склонах долины и больших сбросных расходах. При использовании в нескальных грунтах их стоимость выше из-за крепления водослива и траншеи (при крутых откосах требуются подпорные стенки).

Водослив траншейного водосброса может быть управляемым - с затворами на гребне, поддерживающими НПУ, и автоматическим, когда его гребень располагают на НПУ. Управляемые водосливы применяют для расходов до $8000 \text{ м}^3/\text{с}$ при напоре на гребне до 10 м, автоматического действия - для расходов до $600 \text{ м}^3/\text{с}$ при величине форсировки НПУ до 2 м. Гребень водослива располагают обычно параллельно траншее. Конструктивно водослив траншейного водосброса почти не отличается от водослива бетонных плотин (глава 3 пособия). Автоматический водослив выполняют, как плоский флютбет (низкий порог) или водослив практического профиля

Траншея представляет собой канал с изменяющимися по длине шириной и глубиной. Траншею располагают на низких отметках, если ее сначала используют в качестве обводного канала для пропуска строительного расхода, и на высоких, когда ее устраивают как водоприемник водосброса. Учитывая динамическое воздействие на траншею бурного потока, ее днище и борта покрывают заанкеренной бетонной плитой толщиной 0,7-1 м.

Для этого водосброса характерна сложная схема гидравлической работы траншеи, и поэтому обычно результаты расчетов размеров траншеи уточняют по данным модельных исследований. Особенностью потока в тран-

шее являются изменяющийся расход по ее длине и винтовое движение, отрицательно влияющее на режим потока и пропускную способность траншеи. Интенсивного гашения потока в траншее удастся достигнуть после устранения винтового движения потока параллельно водосливному порогу, для чего применяют: криволинейные в плане быки-стенки на гребне порога; косые в плане донные пороги в траншее; чередующиеся через пролет водосливные носки, закручивающие потоки в обратные стороны.

Гидравлический расчет траншейного водосброса состоит в определении длины водослива, размеров траншеи и кривой свободной поверхности воды. Водослив и траншея рассчитывают по зависимостям главы 3 справочника [15], исходя из расчетного расхода Q_p и напора на водосливе H .

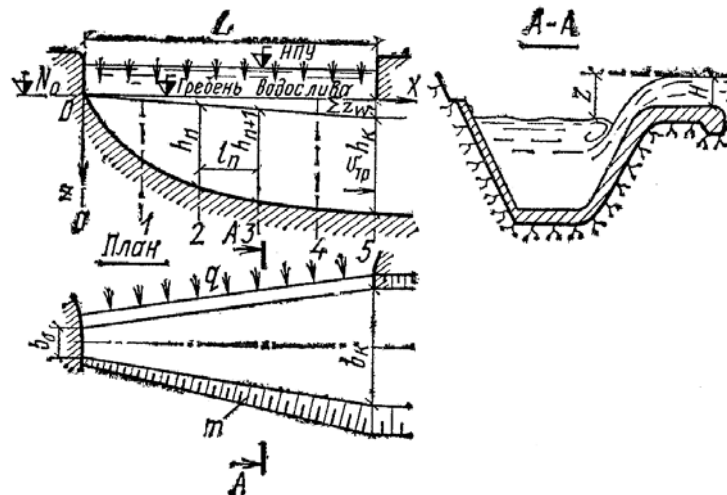


Рис. 6.24. Схема гидравлического расчета траншейного водосброса:
1, 2, 3, 4,5 - номера расчетных створов (сечений)

Длину водосливного порога L определяют по формуле неподтопленного или подтопленного водослива с учетом характера сопряжения потока в НБ.

Если $h_n \geq nH_0$, то водослив подтопленный, если $h_n < nH_0$, то водослив неподтопленный (h_n - превышение уровня НБ над порогом водослива, м); n - коэффициент подтопления, равный 0,75-0,87.

При неподтопленном водосливе длина водосливного порога L :

$$L = Q / m(2gH^{3/2})^{1/2}, \quad (6.4)$$

где Q - сбросной расход через траншею, $\text{м}^3/\text{с}$; m - коэффициент расхода ($m \approx 0,32-0,36$); H - напор на пороге водослива, м.

При подтопленном водосливе длина водосливного порога L :

$$L = Q / \varphi h (2gz)^{1/2}, \quad (6.5)$$

где φ - коэффициент скорости; h - глубина воды на пороге водослива в конце входного участка (глубина подтопления), м; z - разность уровней воды в ВБ и траншее ($z = H - h$).

Разность уровней воды перед порогом и на пороге водослива можно найти из зависимости:

$$v_{\text{тр}} = \varphi (2gz)^{1/2}. \quad (6.6)$$

Затем траншею (рис. 6.24) разбивают по длине на отдельные участки и для каждого из них, исходя из расхода и заданной ширины траншеи по дну, находят параметры потока и размеры траншеи.

Расчет траншеи проводят по допускаемой скорости потока постоянной по длине траншеи и определяемой типом облицовки дна и бортов траншеи, принимая последовательность:

1) определяют допустимую среднюю скорость воды в траншее, которая для крепления бетонными плитами принимается равной:

$$v_{\text{тр}} = 0,95 (2gz)^{1/2}, \quad (6.7)$$

где z - разность отметок уровней воды в ВБ и траншее;

2) определяют требуемую площадь живого сечения потока в каждом из расчетных створов (сечений) по формуле:

$$w_n = Q_{x,n} / v_{\text{тр}}, \quad (6.8)$$

где $Q_{x,n}$ - расход воды в рассматриваемом створе:

$$Q_{x,n} = m x_n (2g)^{1/2} H^{3/2}, \quad (6.9)$$

где m - коэффициент расхода; x_n - расстояние от начала траншеи до рассматриваемого створа;

3) задаваясь шириной траншеи по дну в начальном и конечном створах b_0 и b_k , вычисляют для них ширину траншеи и глубину потока как:

$$b_n = b_0 + (b_k - b_0) x_n / L \quad (6.10)$$

$$h_n = [(b_n^2 + 4m w_n)^{1/2} - b_n] / 2m, \quad (6.11)$$

где m - заложение откосов траншеи;

4) вычисляют гидравлический радиус в каждом створе:

$$R_n = w_n / [b_n + 2h_n(1 + m^2)^{1/2}], \quad (6.12)$$

5) определяют гидравлический уклон в створах и среднюю его величину

между створами по формулам:

$$I_n = v_{\text{тр}}^2 n^2 / R_n^{4/3} \quad (6.13)$$

$$I_{cp} = 0,5(I_n + I_{n+1}), \quad (6.14)$$

где n - коэффициент шероховатости (для бетона $n=0,02$);

б) определяют потери напора между створами:

$$z = I_{cp} l_n, \quad (6.15)$$

где l_n - расстояние между створами;

7) вычисляют отметки поверхности потока и дна траншеи в створах:

$$N_{\Pi} = N_0 - \sum z_w \quad (6.16)$$

$$N_{\text{Д}} = N_{\Pi} - h_n, \quad (6.17)$$

где N_0 - отметка дна траншеи в начальном створе.

На рис. 6.25 и 6.26 показаны открытые траншейные водосбросы.

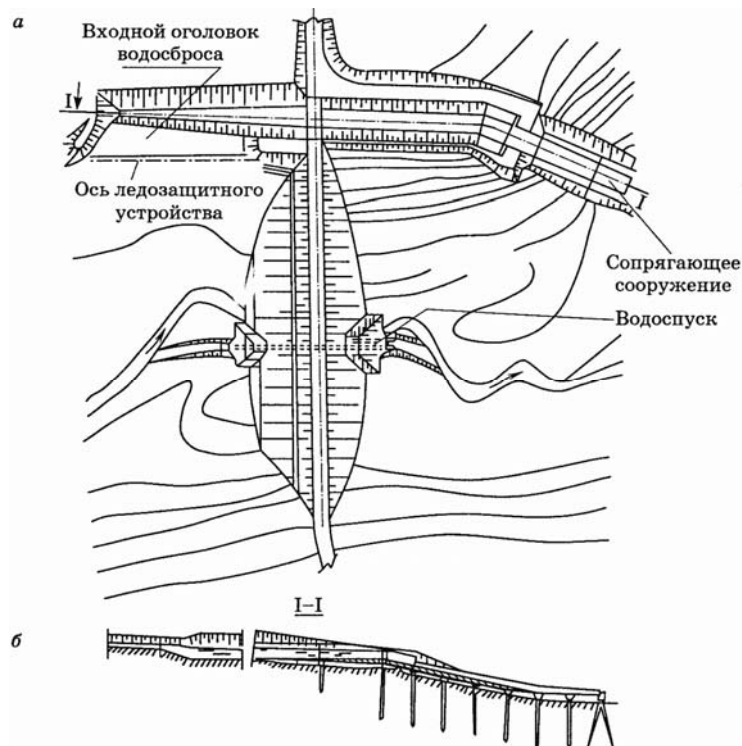


Рис. 6.25. Схема гидроузла с открытым траншейным водосбросом:
а - план гидроузла; б - продольный разрез по водосбросу

Несмотря на сложность конструкции, распространение получили криволинейные траншейные водосбросы, обладающие хорошими гидравлическими характеристиками. Так, при длине водосливного фронта $l_{\text{т}}=(4-5)b_0$ этот водосброс позволяет в 2-3 раза снизить форсировку ВБ по сравнению с фронтальным водосливом длиной $l_{\text{ф}}$, равной ширине водосбросного от-

верстия b_0 . Типовые криволинейные траншейные водосбросы разработаны Укргипроводхозом на расход 100-400 м³/с при перепадах 6-12 м (рис. 6.27).

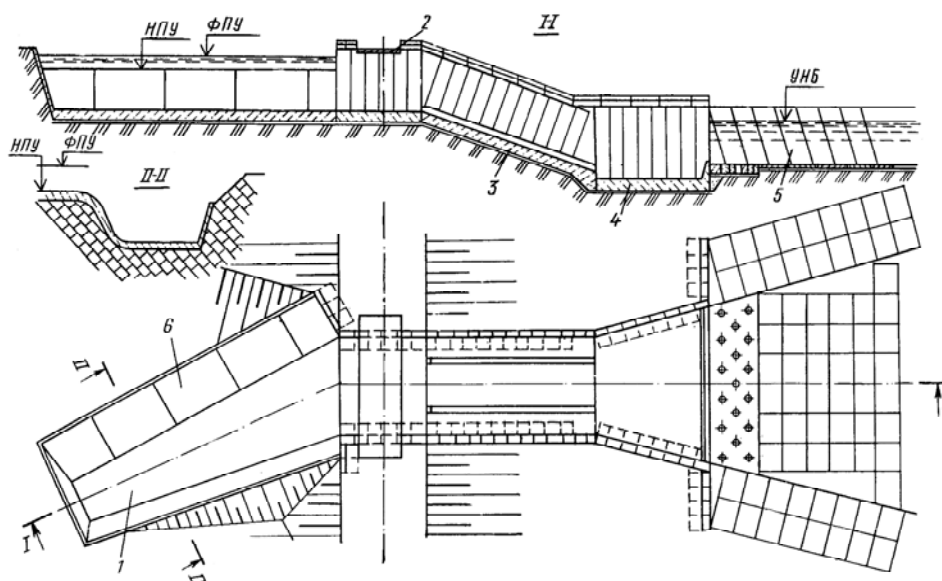


Рис. 6.26. Открытый траншейный водосброс конструкции Укргипроводхоза:

1 - водоприемник; 2 - переезд; 3 - быстроток; 4 - водобой; 5 - отводящий канал; 6 - водосливной оголовок

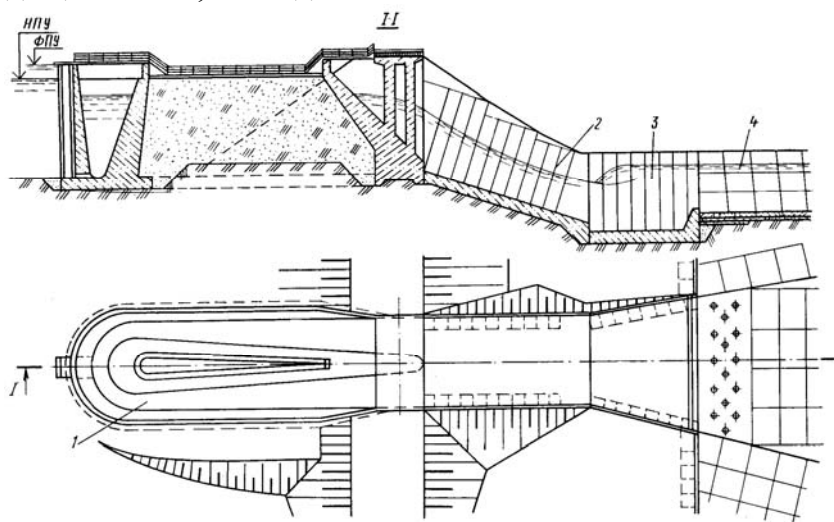


Рис. 6.27. Криволинейный траншейный водосброс конструкции Укргипроводхоза с двухсторонним приемом воды:

1 - галерея; 2 - быстроток; 3 - водобой; 4 - отводящий канал

Глава 7. Закрытые береговые водосбросы и водоспуски

Закрытые береговые водосбросы широко используются в составе компоновок низко- и средненапорных гидроузлов, возводимых в равнинных и предгорных регионах, для пропуска расходов до 100-500 м³/с. Среди этих водосбросов распространены трубчатые водосбросы *башенного, сифонного, ковшового и шахтного типов*.

Применение этих водосбросов упрощает возведение грунтовой плотины благодаря пропуску строительных расходов по отводящим трубам водосбросов и снижению стоимости строительства за счет замены дорогого открытого берегового водосброса дешевым закрытым. Входной оголовок этих водосбросов бывает с неподтопленным истечением, причем первое истечение лучше, так как длина водосливного фронта будет меньше.

7.1. Закрытые трубчатые водосбросы

Трубчатые водосбросы обычно устраивают в невысоких грунтовых плотинах высотой до 30 м и реже до 50 м. Важным преимуществом этих водосбросов является возможность их комплексного использования - сначала для пропуска строительных расходов, а затем как эксплуатационных водосбросов и водоспусков. Трубчатые водосбросы в грунтовых плотинах работают в условиях напорного потока. Важной особенностью их является возможность удовлетворения требований по попускам воды в НБ.

В состав трубчатого водосброса входят: а) головная часть в виде ковша-водослива или башни, оборудованных затворами; б) донная труба, укладываемая в грунт основания; в) выходной оголовок с устройствами для гашения энергии потока: водобойный колодец, трамплин или другие гасители.

Трубчатые башенные водосбросы. Во многих случаях закрытые водосбросы, размещаемые в грунтовых плотинах, выполняют трубчатыми башенными. К этим водосбросам, построенным для пропуска больших расходов при больших напорах, относятся водосбросы на рис. 7.1 и 7.2. Они были запроектированы для работы с безнапорным режимом. В их основа-

ниях залегают полускальные породы. Концевая часть водосброса на рис. 7.1, б выполнена с носком-трамплином, конструкция и размеры которого были подобраны по гидравлическим исследованиям на моделях.

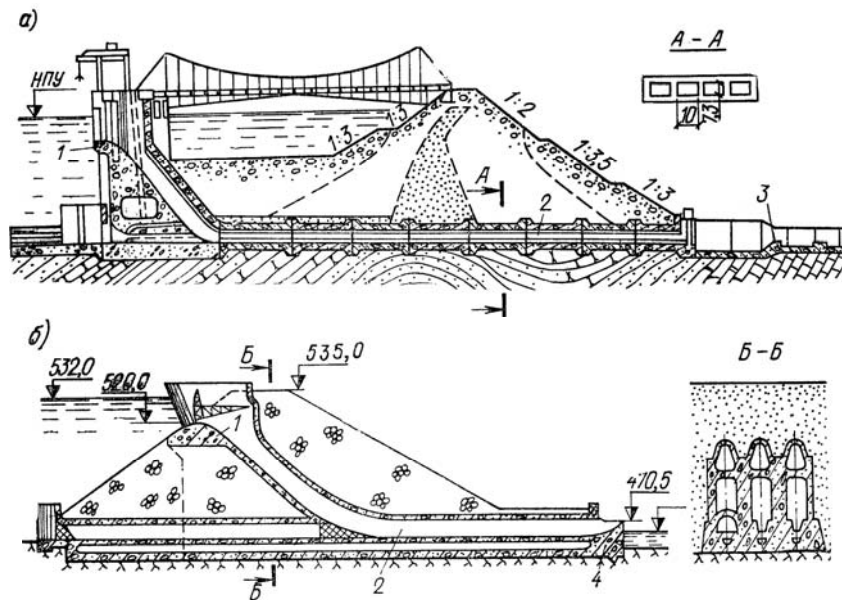


Рис. 7.1. Трубчатые водосбросы в теле грунтовых плотин:
 а - Мингечаурского гидроузла (Азербайджан, $H=70$ м, $Q=1600$ м³/с);
 б - гидроузла Ирил Эмда (Алжир, $H=70$ м, $Q=2500$ м³/с);
 1 - водослив; 2 - донная труба; 3 - гаситель; 4 - носок-трамплин

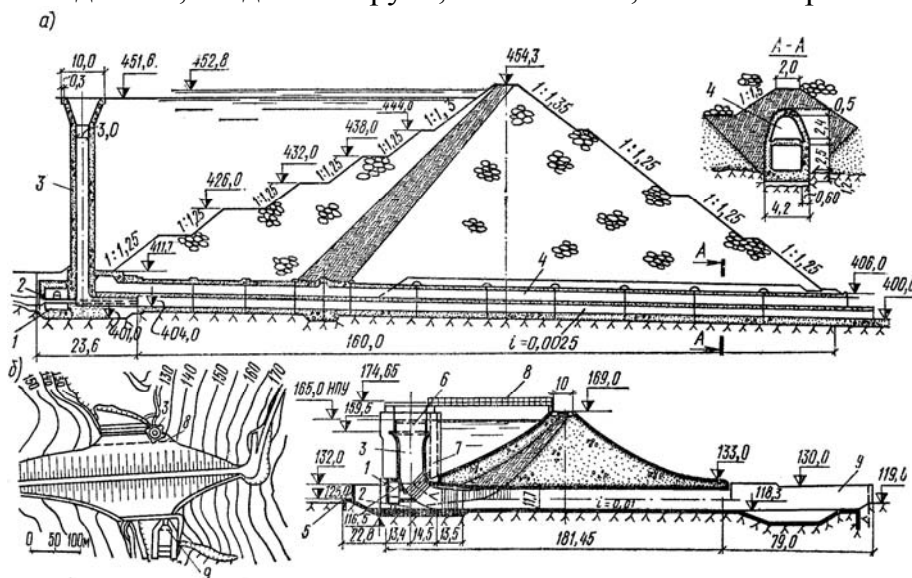


Рис. 7.2. Трубчатые башенные водосбросы в грунтовых плотинах:
 а - без затворов на гребне; б - с кольцевым затвором; 1 - затворная камера;
 2 - водоспуск; 3 - башня; 4 - служебная и аэрационная галерея; 5 - стенка для задержания влекомых наносов; 6 - кольцевой затвор; 7 - аэрационный канал; 8 - служебный мостик; 9 - водобойный колодец

В трубчатых башенных водосбросах важно обеспечить надежное уплотнение в деформационных швах между секциями труб и между башней и

трубами с учетом возможных неравномерных осадок. Для предотвращения путей контактной фильтрации и опасных фильтрационных деформаций в примыканиях бетонных труб к грунту основания или плотины устраивают вертикальные выступы в местах стыков труб (см. рис. 7.1, а; 7.2, б).

При небольших расходах (до 70-100 м³/с) и напорах (до 10-12 м) используют простые конструкции водосбросов (рис. 7.3) с башнями постоянного сечения (прямоугольными и круглыми) и часто с допущением неблагоприятных переходных гидравлических режимов работы, избегаемых в крупных водосбросах. Такие простые водосбросы разных конструкций широко применялись на водохозяйственных гидроузлах и они рассмотрены ниже.

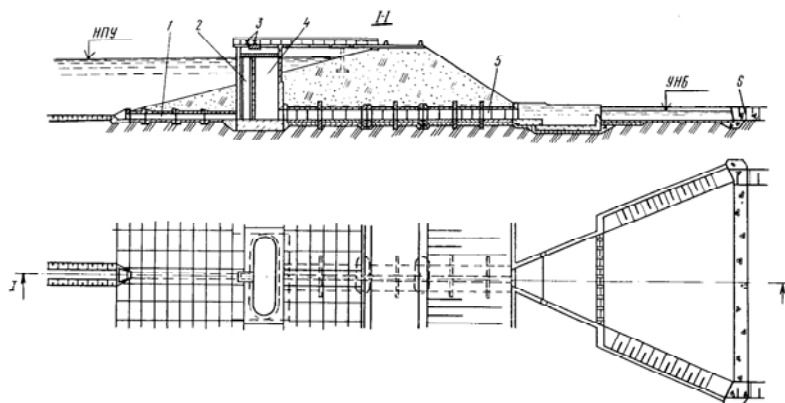


Рис. 7.3. Трубчатый башенный регулируемый водосброс-водоспуск с шахтным оголовком (проект Укргипроводхоза):

1 - труба водоспуска; 2 - затворная камера; 3 - подъемник; 4 - башня (шахта); 5 - отводящая труба водосброса; 6 - отводящий канал

Верх башни (шахты) автоматического водосброса располагают на отметке НПУ (рис. 7.4). В конце трубы гашение энергии воды производят обычно с помощью водобойного колодца или стенки, а иногда отбросом струи носком в воронку размыва (рис. 7.5).



Рис. 7.4. Трубчатый башенный автоматический водосброс

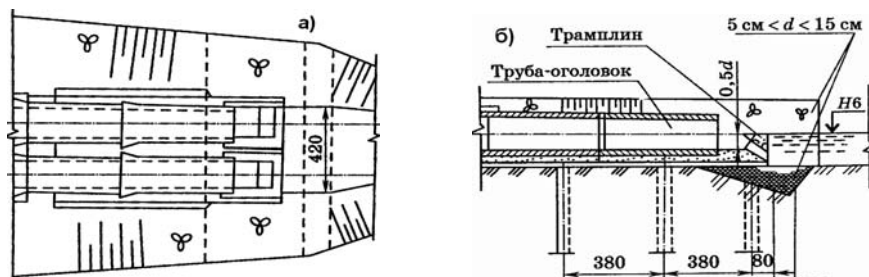


Рис. 7.5. Концевая часть (носок-трамплин) трубчатого водосброса:
a - план; *b* - разрез по оси

Сверху по периметру башни выше ФПУ устанавливают стальную решетку для предотвращения попадания в башню плавающих предметов.

Трубчатые башенные водосбросы строят на берегах и в теле грунтовой плотины. Их часто совмещают с водовыпусками (водоспусками), тогда в нижней передней части башни устраивают отверстие, перекрываемое щитом, управление которым производят со служебного мостика. В зависимости от расположения башни (у подошвы или примерно посередине верхового откоса грунтовой плотины) к водоспускному отверстию в основании башни подходит канал или водоспускная труба (рис. 7.6 и 7.7).

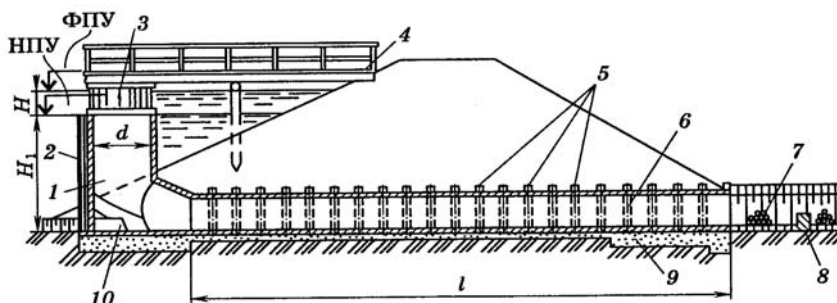


Рис. 7.6. Трубчатый башенный водосброс-водоспуск:

1 - башня; 2 - пазы ремонтных щитов; 3 - стальная решетка; 4 - служебный мостик; 5 - муфты; 6 - отводящая стальная труба; 7 - отводящий канал; 8 - вододобойная стенка; 9 - бетонная плита; 10 - водоспускная труба

При наличии донного водоспуска подводящую часть выполняют в виде канала с нулевым или прямым уклоном. Перед входным оголовком канал крепится бетонными плитами от размыва. Для защиты водоспуска от засорения на входе устанавливают стальные решетки. На участке водосброса верховой откос плотины крепят железобетонными плитами по слою песчаной подготовки толщиной $0,7-0,8h_{пр}$, где $h_{пр}$ - толщина промерзания грунта откоса. Это необходимо для устранения деформаций крепления и образо-

вания трещин вблизи шахты при отсыпке плотины из пучинистых грунтов.

При расположении башни в откосе плотины желательно отсыпать вокруг шахты специальную берму, которая способствует выравниванию скоростей подхода потока и улучшает режим работы и пропускную способность водослива башни или шахты (рис. 7.7).

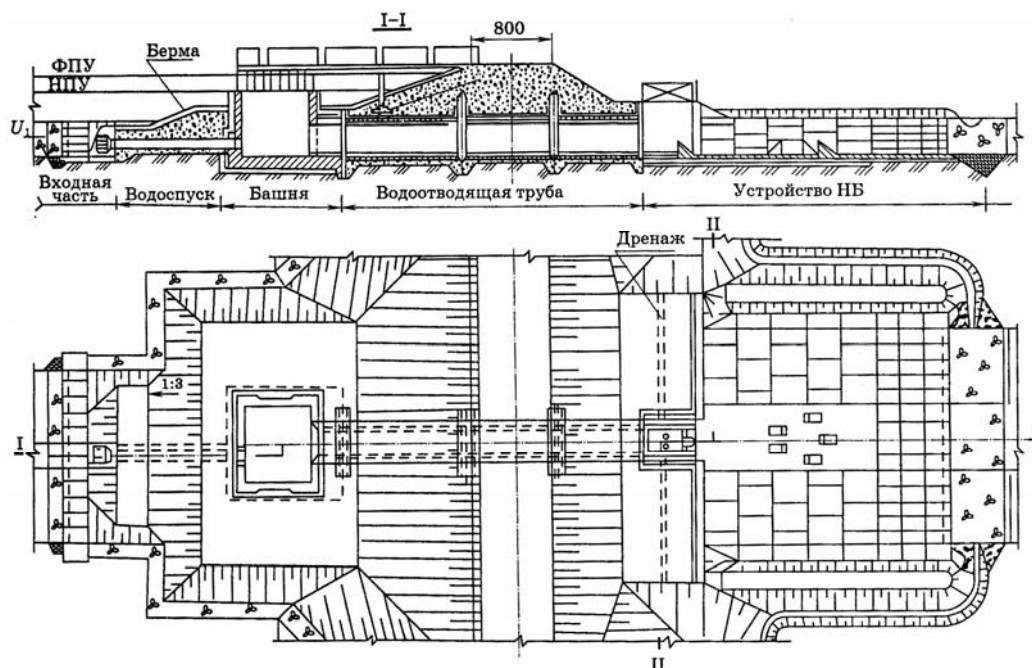


Рис. 7.7. Трубчатый башенный водосброс-водоспуск Белгипроводхоза

Днище башни выполняют из монолитного железобетона. Его толщина, размеры и масса башни и пригрузки обеспечивают надежность башни при динамическом и взвешивающем воздействии потока. Условие устойчивости башни к взвешивающему воздействию потока ограничивает экономическую эффективность автоматических башенных водосбросов. При расходах более $80-120 \text{ м}^3/\text{с}$ резко возрастают периметр водосливного оголовка, масса башни и взвешивающее давление воды, для восприятия которого приходится сильно увеличивать массу башни и ее стоимость. Башню располагают ближе к середине откоса, так как при ее размещении у подошвы откоса упрощается осмотр и снижается внешнее давление на башню, но удлиняется служебный мост и ухудшается работа башни против всплывтия.

В тех случаях, когда необходимо уменьшить слой форсировки уровней ВБ, применяют *полигональный оголовок башни* (рис. 7.8).

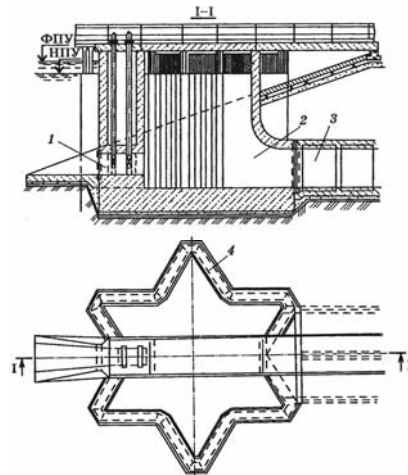


Рис. 7.8. Полигональный башенный водосброс-водоспуск:

1 - отверстие водоспуска; 2 - башня (шахта); 3 - отводящая труба;
4 - водосливной оголовок водосброса

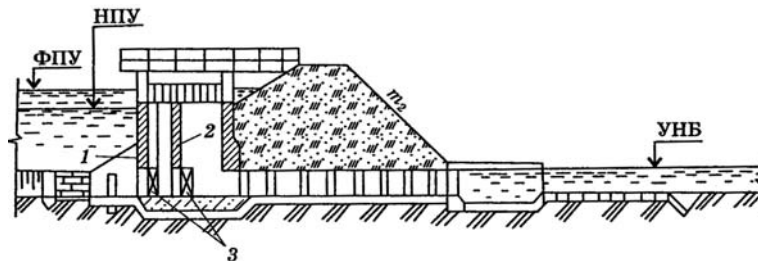


Рис. 7.9. Башенный водосброс-водоспуск:

1 - отверстие водоспуска; 2 - диафрагма; 3 - плоские затворы водоспуска

Для повышения прочности башни устанавливают стенку-диафрагму (рис. 7.9), в нижней части которой устраивают перепускные отверстия. Наличие диафрагмы, перепускных отверстий и затворов снижает нагрузку на затвор и улучшает режим работы водоотводящей трубы и устройства НБ.

Вода, поступившая в башню и донный водоспуск, отводится в НБ через отводящие трубы. Число ниток и размеры труб, так же как и водоспуска, принимаются на основе гидравлического расчета. В типовых водосбросах отводящие трубы выполняют из сборных стандартных железобетонных изделий круглого или прямоугольного профиля. Наиболее широко применяют трубы диаметром 1,0; 1,2; 1,4; 1,6; 1,8; 2,0 м. Трубы прямоугольного сечения делают из стандартных блоков $B \times h = 1,5 \times 2, 2 \times 2$ и панелей 3×2 м.

Отводящие трубы разрезают на секции деформационными швами с шагом 4-6 м. Число швов, их расположение принимают с учетом неравномерности осадок по длине трубы. При длине трубы до 30 м число этих швов

принимают не менее трех: на стыке с башней и в сечениях слева и справа от гребня плотины. Трубы укладывают на бетонную подготовку с нулевым уклоном дна или с уклоном $i < i_{кр}$. Для перехвата и отвода потока фильтрации под водобоем и перед выходным оголовком делают дренаж (рис. 7.10).

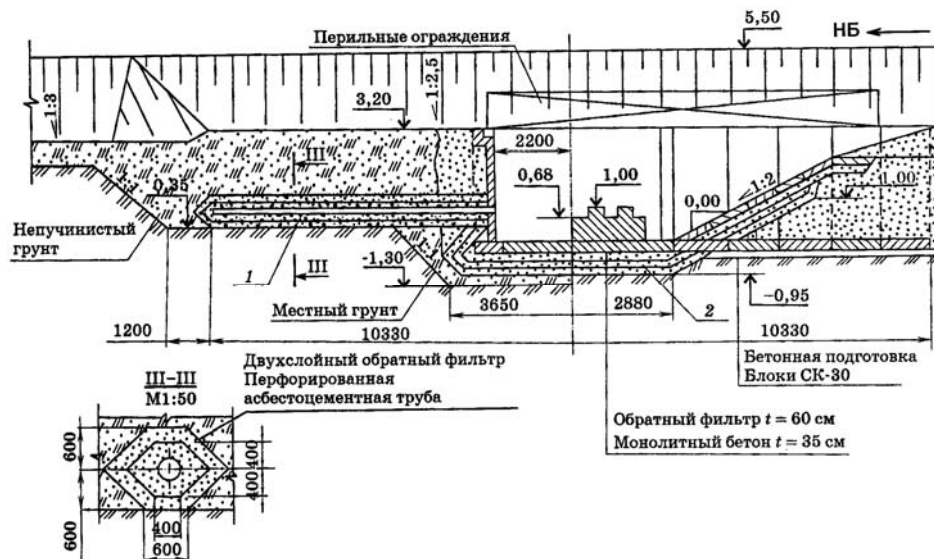


Рис. 7.10. Устройство дренажа на выходе из башенного водоброса
1 - трубчатый дренаж за водобоем; 2 - ленточный дренаж под водобоем

Трубчатые ковшовые водобросы. Трубчатые водобросы с ковшовым оголовком применяются в низконапорных гидроузлах с грунтовыми плотинами. Эти водобросы относятся к закрытым нерегулируемым водобросам, имеющим входной оголовок в виде ковша (рис. 7.11).

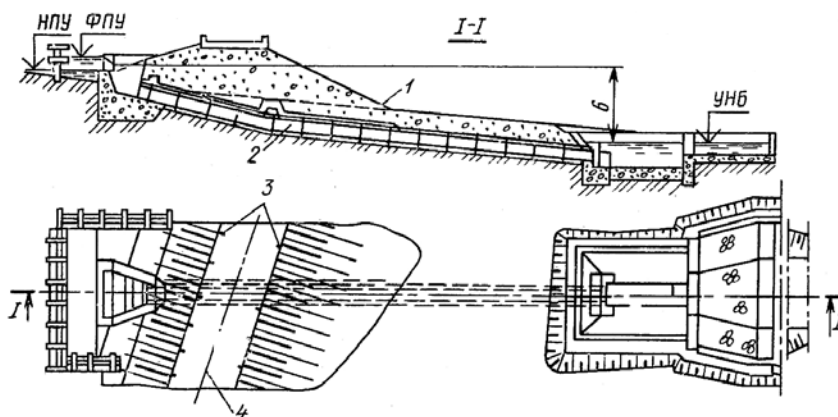


Рис. 7.11. Трубчатый ковшовый водоброс:
1 - поверхность земли; 2 - бетонные трубы; 3 - надолбы; 4 - ось плотины

Существуют безнапорные и напорные ковшовые водобросы с безвакуумными и вакуумными головками. В безнапорных водобросах ковшового типа водосливный фронт входной части развивается за счет роста длины

сливной кромки ковша. В напорных ковшовых водосбросах допускается поворот оси его трассы в плане. Концевую часть водосбросов устраивают в виде носка-трамплина или колодца-гасителя. Ковшовые водосбросы с расходами до $30\text{-}50\text{ м}^3/\text{с}$ широко применяются на гидроузлах в центре России.

На рис. 7.12 показан трубчатый водосброс Мосгипроводхоза с ковшовым оголовком на расход до $50\text{ м}^3/\text{с}$ при перепадах уровней $7\text{-}15\text{ м}$. Водоприемная часть выполняется в виде прямоугольного ковша в монолитном бетоне. Трубопровод запроектирован из железобетонных труб диаметром $1,4\text{ м}$. В зависимости от сбросного расхода водосброс включает от 1 до 4 ниток круглых безнапорных труб. Рекомендуется принимать 1 нитку труб при расходе $12\text{ м}^3/\text{с}$ и 4 нитки при $48\text{ м}^3/\text{с}$. Сброс паводков происходит при превышении ФПУ над порогом оголовка, соответственно $0,55$ и $0,82\text{ м}$.

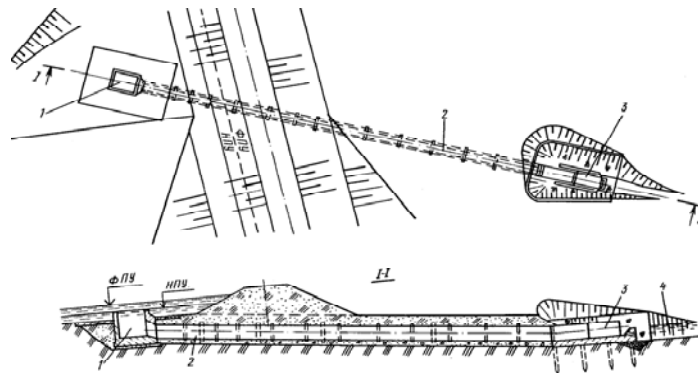


Рис. 7.12. Трубчатый ковшевой водосброс Мосгипроводхоза:
1 - ковш; 2 - труба; 3 - концевое устройство; 4 - отводящий канал

В зависимости от условий расположения водосброса, расходов, слоя форсировки и числа труб применяют ковши прямоугольного и криволинейного очертания (рис. 7.13). Входной ковшевой оголовок осуществляет забор воды по всему периметру. Оголовок соединяют переходным участком, обеспечивающим плавный переход от прямоугольного сечения оголовка к круглому сечению трубы. Кромку ковша иногда удлиняют, выполняя ее ломаной и увеличивая водосливной фронт. По длине трубы ставят противофильтрационные диафрагмы с шагом $4\text{-}6\text{ м}$ (рис. 7.14).

Периметр оголовка ковша, параметры труб, водобойного колодца или стенки определяют гидравлическим расчетом, приведенным в [17, 18].

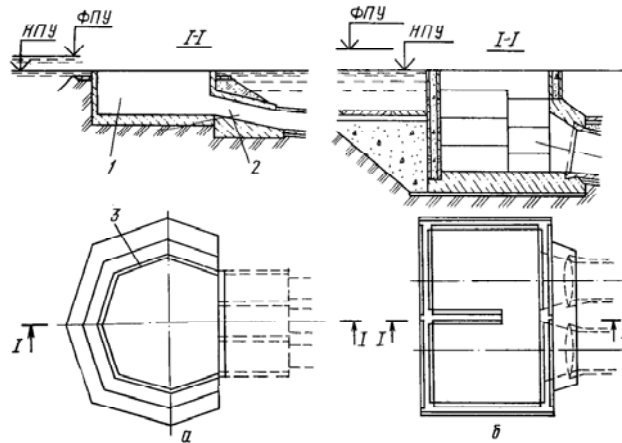


Рис. 7.13. Конструкции водоприемных ковшей водосборов:
а - полигонального очертания; *б* - прямоугольного очертания;
1 - водоприемник; *2* - водопровод; *3* - водосливной оголовок

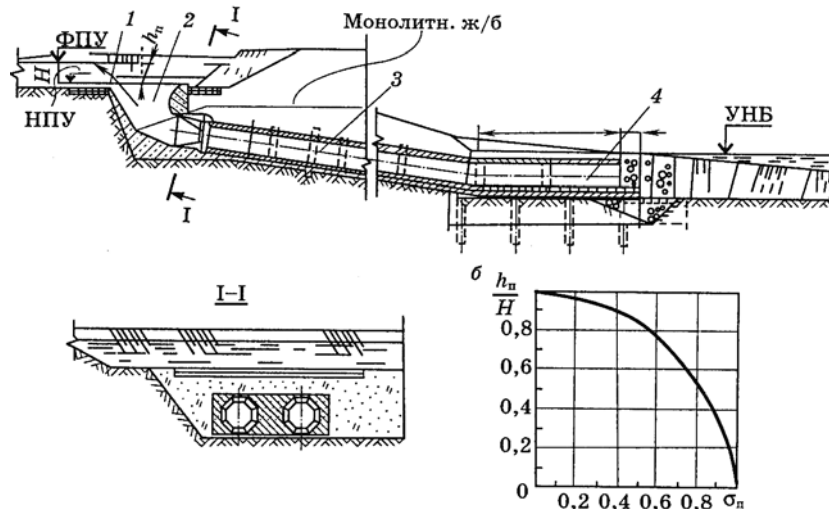


Рис. 7.14. Трубчато-ковшовый водосбор (*а*) и график для определения коэффициента подтопления σ_n (*б*):

1 - входная часть водосбора; *2* - ковш; *3* - напорные трубы; *4* - гаситель

Длина водослива для нормальной его работы определяется по формуле:

$$L = Q / [\sigma_n m H (2gH)^{1/2}] , \quad (7.1)$$

где σ_n - коэффициент подтопления (определяется по графику на рис. 7.14, *б*);
m - коэффициент расхода; *H* - напор на пороге водослива, м.

Коэффициент подтопления принимают в зависимости от отношения h_n/H_0 (h_n - высота подтопления, м; H_0 - полный напор на пороге водослива с учетом скорости подхода, м). Имея общую длину, устанавливают ширину торцевой и боковых частей водослива. Ширина торцевой части должна быть равна или больше продольного фронта трубы.

Задаваясь количеством и размером труб, определяют скорость $v=Q/\omega$, где ω - площадь живого сечения потока в трубах, м².

Полная потеря напора определяется по зависимости:

$$h_w = \sum \xi v^2 / 2g = (\xi_{\text{вх}} + \xi_{\text{вых}} + \xi_{\text{тр}} + \dots) v^2 / 2g, \quad (7.2)$$

где $\xi_{\text{вх}}$ - коэффициент сопротивления при входе; $\xi_{\text{вых}}$ - коэффициент сопротивления при выходе; $\xi_{\text{тр}}$ - коэффициент сопротивления на трение по длине труб и т.д.

Коэффициент сопротивления при входе в трубу: при острых кромках $\xi'_{\text{вх}}=0,5$; при плавном входе $\xi'_{\text{вх}}=0,2$; при весьма плавном входе $\xi'_{\text{вх}}=0,05$.

Коэффициент сопротивления при входе с учетом скорости в трубе:

$$\xi_{\text{вх}} = \xi'_{\text{вх}} (v_{\text{вх}} / v), \quad (7.3)$$

где $v_{\text{вх}}$ - средняя скорость течения в сечении на входе, м/с; v - средняя скорость течения в данном сечении трубы, м/с.

Коэффициент сопротивления при выходе под УНБ составит:

$$\xi_{\text{вых}} = (1 - \omega / \omega_k), \quad (7.4)$$

где ω - площадь живого сечения потока в трубе, м²; ω_k - площадь живого сечения потока в водобойном колодце при выходе, м².

Коэффициент сопротивления на трение по длине труб равен:

- для труб круглого сечения: $\xi_{\text{тр}} = 8gl / C^2 d = \lambda l / d$; (7.5)

- для труб прямоугольного сечения: $\xi_{\text{тр}} = 2glh^2 / R^{4/3}$; (7.6)

где λ - коэффициент сопротивления по длине в трубах (по справочникам по гидравлике [17-18]); l - длина трубы, м; d - диаметр трубы, м.

Если полные потери напора в трубах примерно равны напору, то сечения труб достаточно для пропуска расхода. Для гашения энергии потока в конце трубы устраивают водобойный колодец, стенку или ковш.

На рис. 7.15 и 7.16 показаны автоматические трубчатые ковшовые водосбросы, разработанные Белгипроводхозом и Союзгипромелиоводхозом.

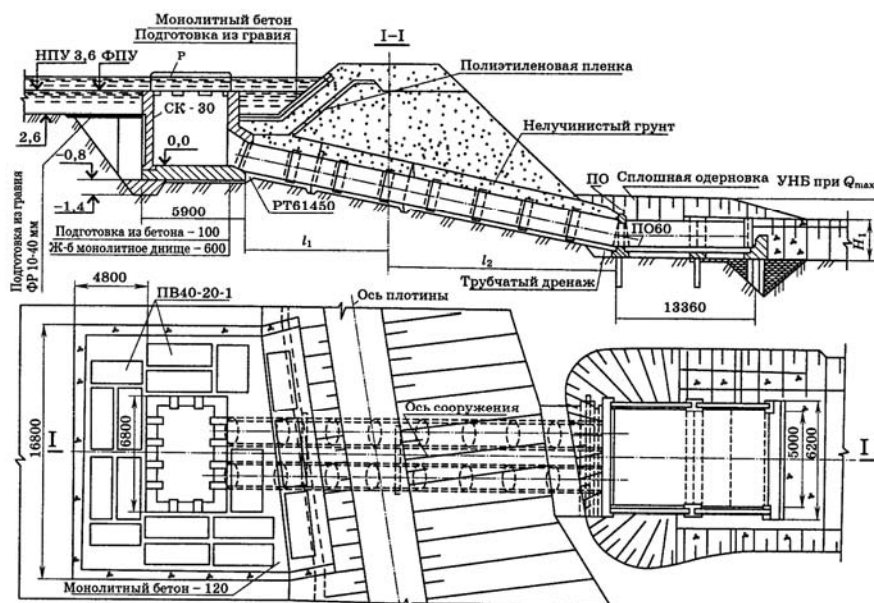


Рис. 7.15. Трубчатый ковшовый водосброс (Белгипроводхоз)

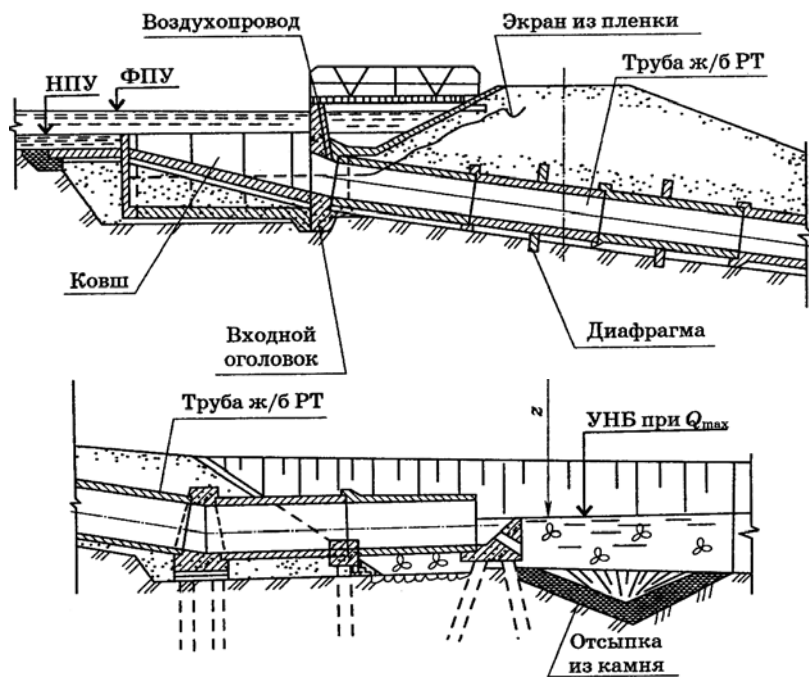


Рис. 7.16. Трубчатый ковшовый водосброс Союзгипромелиоводхоза
 Одна из компоновок низконапорного гидроузла с автоматическим трубчатый ковшовый водосбросом показана на рис. 7.17.

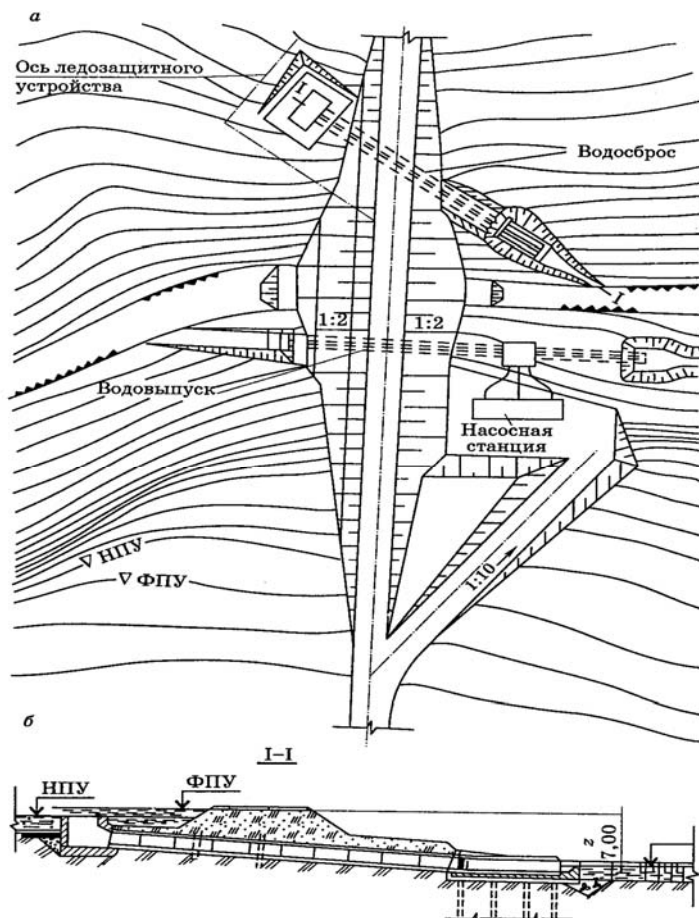


Рис. 7.17. Схема гидроузла с трубчатый ковшовый водосбросом:
 а - компоновка гидроузла; б - продольный разрез по водосбросу

7.2. Трубчатые водосбросы-водоспуски с шахтными оголовками

При расходах $50-110 \text{ м}^3/\text{с}$ применяют *трубчатый водосброс с шахтным оголовком, совмещающий с водоспуском*. Совмещение функций водосброса и водоспуска требует размещения сооружения в русловой части грунтовой плотины. На рис. 7.18 показан такой гидроузел с трубчатым водосбросом-водоспуском с шахтным оголовком.

При проектировании этих водосбросов-водоспусков можно использовать типовые проекты, разработанные Укргипроводхозом. Сброс расчетных паводков этим водосбросом производится при форсировке уровней до 1,4 м. Водосброс состоит из трубы водовыпуска, шахты, водопроводящей трубы, гасителя энергии потока и отводящего канала (рис. 7.18).

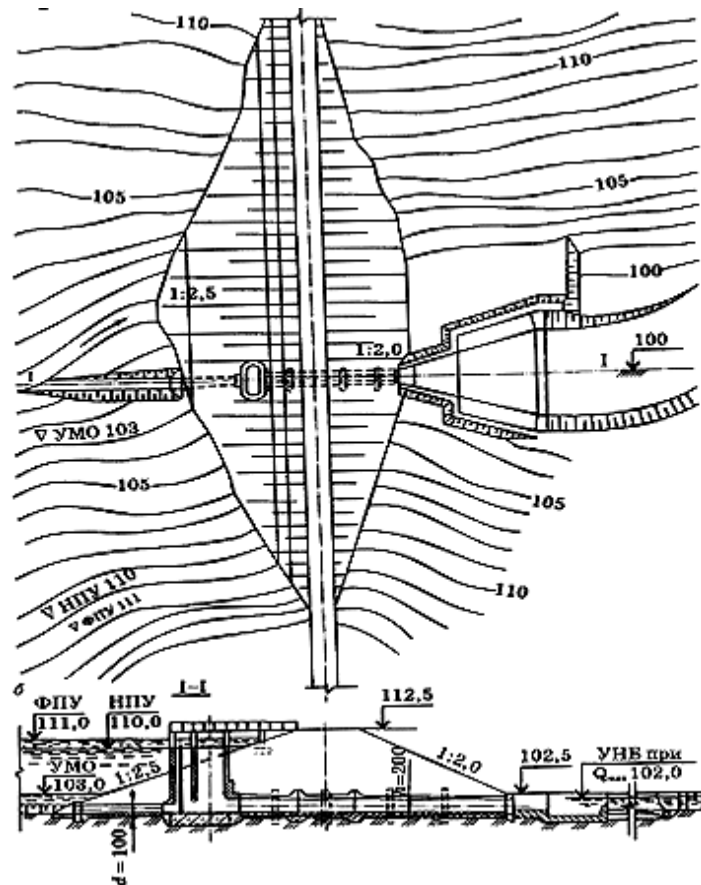


Рис. 7.18. Гидроузел с траншейным водосбросом-водоспуском с шахтным оголовком в русловой части грунтовой плотины

Функции водоприемника в водосбросе выполняет шахта, верхнюю кромку которой располагают на отметке НПУ. На гребне предусматривают установку сороудерживающей решетки. В передней части шахты устраи-

вают затворную камеру, в которой монтируют рабочий и резервный затворы. Для забора воды на орошение в шахте на различных ее отметках могут быть устроены отверстия с выпуском воды в затворную камеру.

При возрастании сбросных расходов происходит заметное увеличение размеров шахты и, следовательно, действующего на нее взвешивающего давления. Необходимую для предотвращения всплытия массу шахты устанавливают расчетом. Если необходимо снизить высоту форсировки УВБ, то прибегают к устройству полигонального оголовка шахты (см. рис. 7.8).

Перспективно совмещение в конструкциях трубчатых водосбросов положительных особенностей водосбросов с ковшовым и шахтным оголовками. Одна из таких конструкций (рис. 7.19) обеспечивает автоматический и регулируемый сброс расходов.

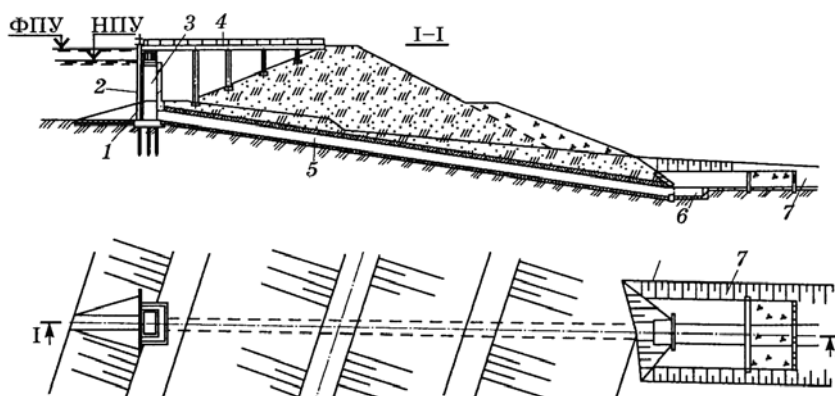


Рис. 7.19. Трубчатый напорный водосброс-водоспуск с шахтным оголовком:

1 - отверстие водоспуска; 2 - затвор с подъемником; 3 - шахтный оголовок; 4 - служебный мостик; 5 - труба водосброса; 6 - водобой; 7 - отводящий канал

При проектировании водосбросов с шахтным оголовком гидравлическими расчетами устанавливают: а) периметр водосливной части шахты, обеспечивающий пропуск расчетного расхода при заданной высоте форсирования УВБ; б) размеры водопроводящей трубы при заданном уровне воды в шахте или требуемый напор при заданных размерах трубы; в) кривую свободной поверхности воды в трубе, используя зависимости для неравномерного движения потока; г) параметры гидравлического прыжка и водобойных устройств; д) размеры крепления рисбермы и воронки размыва.

Если водосброс совмещен с водоспуском, то при расчетном расходе водоспуска определяют: параметры трубы водоспуска из условия напорного течения и кривую свободной поверхности воды в трубе водосброса.

Для этого используют зависимости для неравномерного движения потока. Обязательно проверяют НБ, так как при расчетном расходе водоспуска в НБ обычно устанавливается малая глубина.

При круглом поперечном сечении башни ее диаметр равен:

$$d_1 = Q / [m\pi H (2gH)^{1/2}] , \quad (7.7)$$

где m - коэффициент расхода для водослива с тонкой стенкой ($m=0,4$); H - напор на гребне башни, равный разности отметок уровня воды при расчетном расходе Q и НПУ, м; $H = \Phi ПУ - НПУ$.

Если поперечное сечение башни прямоугольное, то ширина (периметр) водослива определяется, как для ковшового водосброса. Площадь поперечного сечения отводящих труб:

$$\omega = Q / [\mu (2gz)^{1/2}] , \quad (7.8)$$

где μ - коэффициент расхода трубы; z - напор в трубе, м.

При подтопленном выходном отверстии трубы напор равен разности отметок верха башни и УНБ, при неподтопленном отверстии - разности отметок верха башни и оси отводящей трубы.

Коэффициент расхода отводящей трубы равен:

$$\mu = \{1/[1 + \xi_{вх} + \lambda l / 4R]^{1/2}\} , \quad (7.9)$$

где $\xi_{вх}$ - коэффициент сопротивления на вход; λ - гидравлический коэффициент трения (по справочникам [17-18]); l - длина отводящей трубы, м.

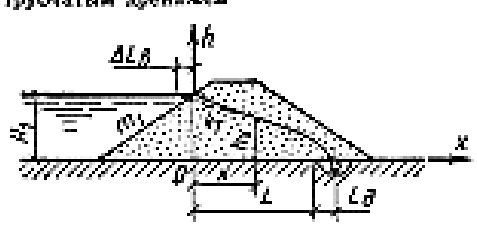
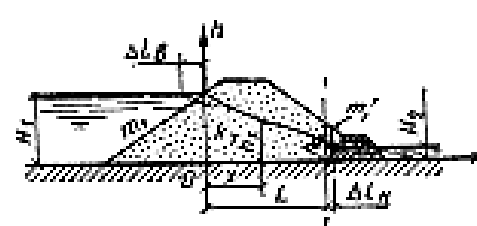
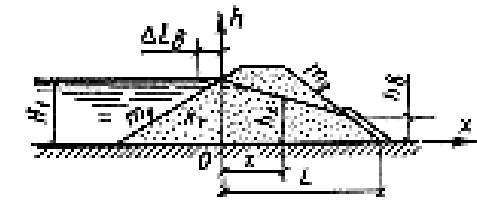
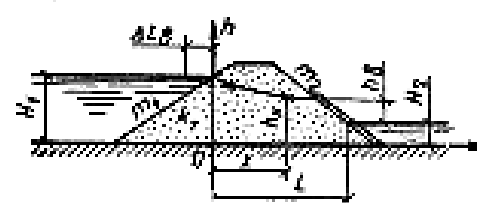
По расчетам устойчивости и прочности определяют: а) размеры шахты (массу) против всплытия; б) устойчивость и прочность шахты; в) размеры стен шахты и ее армирование; г) параметры водобоя как доковой конструкции; д) зерновой состав фильтров и наброски камня в воронке размыва.

Приложение 1

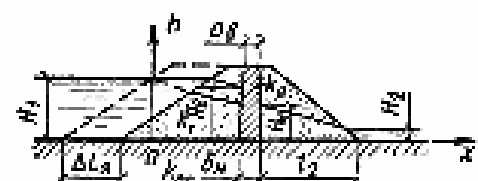

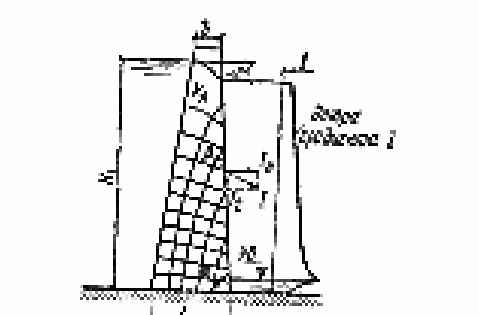
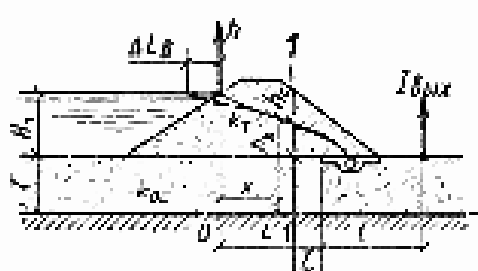
Список программ расчетов гидротехнических и подземных сооружений на кафедре гидравлики и гидросооружений РУДН

| Код и название программы | Владелец программы, ее статус | Операционная среда (пред- и постпроцессорная обработка) | Пользователи программ |
|--|---|--|--------------------------------|
| <i>UST</i> - Расчет статической и сейсмической устойчивости грунтовых откосов плотин | НИИЭС (Россия), свободный | DOS (есть) | Бакалавры |
| Пакет 4 учеб. программ расчетов НДС и устойчивости грунтовых сооружений | Ляпичев Ю. П. (РУДН), свободный | Windows 98/XP (ввод данных в Excell, обработка расчетов в Surfer) | Бакалавры, магистры |
| Пакет 6 учебных программ расчетов НДС и устойчивости грунтовых и подземных сооружений | Техн. университет Дельфт (Голландия), свободный | Windows 98/XP (пред- и постпроцессорная обработка данных, визуализация) | Бакалавры, магистры |
| <i>NLSTRESS</i> . Расчеты НДС грунтовых сооружений с использованием гиперболической модели грунта | Ляпичев Ю. П. (РУДН), свободный | DOS (ввод данных в блокноте, результаты расчетов обрабатываются Surfer) | Бакалавры, магистры |
| Проф. пакет <i>CADAM</i> . Расчеты статич. и сейсмич. НДС и устойчивости бетонных гравитац. плотин | Политех. университет Монреала (Канада), свободный | Windows 98/XP (пред- и постпроцессорная обработка, визуализация, печать всех данных) | Бакалавры, магистры |
| Проф. пакет <i>Visual ModFlow</i> Расчет установившейся и неуставившейся фильтрации в грунтовых основаниях и сооружениях | Компания Schlumberger (Германия), лицензионный | Windows 98/XP (пред- и постпроцессорная обработка, визуализация, печать исходных и расчетных данных) | Бакалавры, магистры, аспиранты |
| Проф. пакет <i>PLAXIS B.V.</i> Расчеты НДС, устойчивости и фильтрации в подземных и грунтовых сооружениях | Компания PLAXIS (Голландия), лицензионный | Windows 98/XP (пред- и постпроцессорная обработка, визуализация, печать всех данных) | Бакалавры, магистры |
| Проф. пакет <i>FLAC-5 (2D)</i> . Расчеты статич. и сейсмич. НДС, устойчивости, консолидации и фильтрации в грунтовых сооружениях | Корпорация ITASCA (США), лицензионный | Windows 98/XP (пред- и постпроцессорная обработка, визуализация, печать исходных и расчетных данных) | Магистры, аспиранты |
| Проф. пакет <i>FLAC/Slope</i> . Расчеты статич. и сейсмич. устойчивости откосов грунтовых и подземных сооружений | Корпорация ITASCA (США), лицензионный | Windows 98/XP (пред- и постпроцессорная обработка, визуализация, печать исходных и расчетных данных) | Бакалавры, магистры, аспиранты |
| Универс. пакет <i>ADINA</i> . Расчеты статического, сейсмического и температурного НДС, устойчивости, фильтрации в сооружениях | Компания ADINA (США), учебный | Windows 98/XP (пред- и постпроцессорная обработка, визуализация, печать исходных и расчетных данных) | Магистры, аспиранты |

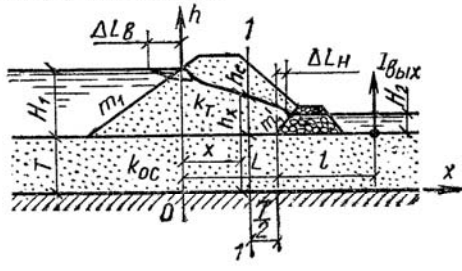
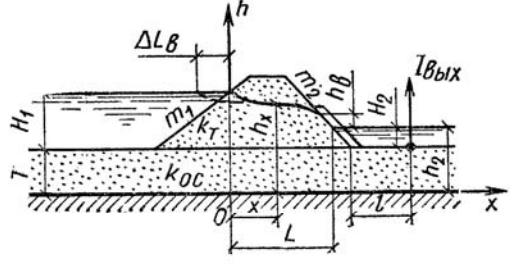
Зависимости для расчета фильтрации в земляных плотинах

| Расчетные схемы плотин | Расчетные зависимости | | | | | | | | | | | | |
|--|--|------------------|------|------|------------|-----|------------|---------------------|------|------|------|------|-----|
| <i>Плотины однородные на водопроницаемом основании</i> | | | | | | | | | | | | | |
| <p>1. С трубчатым дренажем</p>  | $\frac{q}{k_T} = \frac{H_1^2}{2L_D}$ <p>где $L_D = L + \Delta L_D$; $\Delta L_D = B_D H_1$; $B_D = \frac{m_1}{2\pi_1 + 1}$ (при $m_1 \geq 2$ значение $B_D \approx 0,4$). $h_x = \sqrt{2 \frac{q}{k_T} (L - x + L_D)}$ <p>где $L_D = 0,5q/k_T$ Кривую депрессии исправляют визуально в зоне, где $h_x \geq H_1 - q/k_T$</p> </p> | | | | | | | | | | | | |
| <p>2. С дренажным блоком</p>  | $\frac{q}{k_T} = \frac{H_1^2 - H_2^2}{2L_D}$ <p>где $L_D = L + \Delta L_D + \Delta L_B$; $\Delta L_B = B_D H_1$; $\Delta L_D = m_1' H_2 / 3$ $h_x = \sqrt{2 \frac{q}{k_T} (L - x) + H_2^2}$ <p>где ордината кривой депрессии h_x в сечении I-I; а) при $H_2 > 0$ $h_x = \sqrt{H_1^2 - 2(L + \Delta L_D) q/k_T} - H_2$ б) при $H_2 = 0$ $h_x = J(m_1') q/k_T$ <p>$J(m_1')$ принимают в зависимости от m_1':</p> <table border="1" data-bbox="813 1209 1388 1299"> <tr> <td>m_1'</td> <td>0</td> <td>0,5</td> <td>1,0</td> <td>2,0</td> <td>$\geq 2,0$</td> </tr> <tr> <td>$J(m_1')$</td> <td>0,73</td> <td>0,86</td> <td>0,94</td> <td>0,98</td> <td>1,0</td> </tr> </table> <p>Кривую депрессии исправляют визуально в зоне, где $h_x \geq H_1 - q/k_T$</p> </p></p> | m_1' | 0 | 0,5 | 1,0 | 2,0 | $\geq 2,0$ | $J(m_1')$ | 0,73 | 0,86 | 0,94 | 0,98 | 1,0 |
| m_1' | 0 | 0,5 | 1,0 | 2,0 | $\geq 2,0$ | | | | | | | | |
| $J(m_1')$ | 0,73 | 0,86 | 0,94 | 0,98 | 1,0 | | | | | | | | |
| <p>3. С впадинами дренажем (вода в нижнем блофе отсутствует)</p>  | $\frac{q}{k_T} = \frac{H_1^2}{L_D + \sqrt{L_D^2 - m_2^2 H_1^2}}$ <p>где $L_D = L + \Delta L_D$; $\Delta L_D = B_D H_1$; $B_D = f(m_2) q/k_T$ где при $m_2 \geq 1$ значение $f(m_2) = 0,5 + m_2$; при $m_2 < 1$ значение $f(m_2) = 0,7 + 0,8m_2$ $h_x = \sqrt{2 \frac{q}{k_T} (L - x - m_2 h_x) + H_2^2}$ <p>Кривую депрессии исправляют визуально в зоне, где $h_x \geq H_1 - q/k_T$</p> </p> | | | | | | | | | | | | |
| <p>4. С наклонным дренажем (при наличии воды в нижнем блофе)</p>  | $\frac{q}{k_T} = \frac{H_1^2 - H_2^2}{2L_D}$ <p>где $L_D = L + \Delta L_D$; $\Delta L_D = B_D H_1$; $h_x = \alpha + \sqrt{\alpha^2 + \frac{m_1}{2f(m_1)} H_2 \frac{q}{k_T}}$ <p>где $\alpha = 0,5 f(m_1) \frac{q}{k_T} = 0,5 \left\{ 1 + \frac{m_1}{2[f(m_1)]^2} \right\} H_2$</p> </p> | | | | | | | | | | | | |

Приложение 2 (продолжение)

| Расчетные схемы плитин | Расчетные зависимости |
|--|--|
| | <p>I (м) принимают как и в расчетной схеме 3</p> $h_x = \sqrt{2 \frac{q}{k_T} (L - x - \pi_2 h_0) + (H_2 + h_0)^2}$ <p>Кривую депрессии исправляют визуально в том же месте где $h_x \geq H_1 - q/k_T$</p> |
| <i>Плитины несферические на водопроницаемом основании</i> | |
| <p>б. С ядром</p>  | <p>По способу виртуальных длин плитину приводят к однородной, причем</p> $\Delta L_R = \frac{k_T}{k'_2} \delta_{\text{ср.пл}}$ <p>где $k'_2 = k_2 + \frac{2\delta_{\text{ср.пл}} \delta_{\text{ср.пл}}}{\pi (H_1 + H_2)} \operatorname{arctg} \left(\frac{2k_2}{\delta_{\text{ср.пл}}} \right)$</p> $\delta_{\text{ср.пл}} = \frac{\delta_B + \delta_N}{2}$ <p>В первом приближении принимают $H_2 = H_1$, $H_2 = H_1$, затем их уточняют расчетом</p> |
| <p>в. С экраном</p>  | <p>По способу виртуальных длин плитину приводят к однородной, причем</p> $\Delta L_0 = \delta_{\text{ср.пл}} \frac{k_T}{k'_2} \sin \alpha,$ <p>где $k'_2 = k_2 + \frac{2\delta_{\text{ср.пл}} \delta_{\text{ср.пл}}}{\pi (H_1 + H_2) \sin \alpha} \times \operatorname{arctg} \left(\frac{2k_2 \sin \alpha}{\delta_{\text{ср.пл}}} \right)$; $\delta_{\text{ср.пл}} = \frac{\delta_B + \delta_N}{2}$</p> |
| <i>Плитины с экраном и теплым ядром на водопроницаемом основании</i> | |
| <p>7. Противофильтрационное ядро</p>  | <p>Понижение прямой депрессии при $L/H_1 < 0,5$:</p> $\Delta_1 = 0,65 \frac{b}{1 + 1,9 (L/2 - \alpha)}$ <p>Градиенты фильтрационного потока при его выходе на низкую поверхность ядра:</p> $\left. \begin{aligned} I_1 &= \sin \alpha; \\ I_R &= \sin \alpha \operatorname{tg} \beta; \\ I &= \sin \alpha / \operatorname{ctg} \beta. \end{aligned} \right\}$ <p>где β берется из пиррамидической сетки</p> $\sigma = k_M \Omega,$ <p>где Ω — площадь экрана I</p> |
| <i>Плитины на водопроницаемом основании конечной длины ($k_{\text{ср}} = k_c$)</i> | |
| <p>8. С тубчатым дренажем</p>  | $\frac{q}{k_T} = \frac{H_1^2}{2L_D} + \frac{H_1 T}{L_D + 0,47}$ <p>где $L_D = L + \Delta L_D$; $\Delta L_D = 0,4 (H_1 + T)$</p> <p>Ординаты кривой депрессии h между сечением $I=1$ и дренажем</p> $h_x = \frac{H_1^2}{T} \sqrt{\left[\left(\frac{T}{k_c} \right)^2 - 1 \right] \left(2 \frac{L-x}{T} \right) + 1}$ |

Приложение 2 (продолжение)

| Расчетные схемы плотин | Расчетные зависимости |
|---|--|
| | <p>б) между сечением 1-1 и осью ординат</p> $h_x = \sqrt{2 \frac{q}{k_T} \left(L - \frac{T}{2} - x \right) + (T + h_c)^2} - T \quad (8.1)$ $I_{\text{ВЫХ}} = \frac{1}{T} \sqrt{\frac{q_H}{e^{\pi l/T} - 1}} \frac{q_H}{k_{OC}} \quad (8.2)$ <p>где $0,01 < \frac{l}{T} < +\infty$; $\frac{q_H}{k_{OC}} = \frac{h_c T}{T/2 + 0,4T}$</p> <p>В вышеприведенных формулах h_c вычисляют по зависимости</p> $h_c = \sqrt{(H_1 + T)^2 - 2 \frac{q}{k_T} \left(L_p - \frac{T}{2} \right)} - T \quad (8.3)$ <p>Кривую депрессии исправляют визуально в зоне, где $h_x > (H_1 + T) - q/k_T$</p> |
| <p>9. С дренажным банкетом</p>  | $\frac{q}{k_T} = \frac{H_1^2 - H_2^2}{2L_p + \Delta L_B} + \frac{(H_1 - H_2)T}{L_p + 0,4T}$ <p>где $L_p = L + \Delta L_B$; $\Delta L_B = 0,4 (H_1 + T)$</p> $\Delta L_B = \frac{m_1' H_2}{3}$ <p>Ординаты кривой депрессии: а) между сечением 1-1 и дренажем</p> $h_x = \sqrt{h_c^2 - \left(h_c^2 - H_2^2 \right) \frac{x - L + T/2}{T/2 + \Delta L_B}}$ <p>где h_c вычисляют по формуле (4.153) б) между сечением 1-1 и осью ординат — см. формулу (4.151) $I_{\text{ВЫХ}}$ определяют по формуле (4.152), подставляя в нее</p> $\frac{q_H}{k_{OC}} = \frac{h_c - H_2}{T/2 + 0,4T} T$ <p>где h_c также вычисляют по формуле (4.153) Кривую депрессии исправляют визуально в зоне, где $h_x > (H_1 + T) - q/k_T$</p> |
| <p>10. С наклонным дренажом</p>  | <p>Значения q и h_B определяют подбором из уравнений:</p> $\frac{q}{k_T} = \frac{(H_1 + T)^2 - (H_2 + T + h_B)^2}{2(L_p - m_2 h_B)}$ $\frac{q}{k_T} = \frac{h_B}{0,5 + m_2} \left(1 + \frac{H_2}{\alpha_m H_2 + h_B} \right) + \frac{h_B T}{(0,5 + m_2) h_B + m_2 H_2 + 0,4T}$ <p>где $L_p = L + \Delta L_B$; $\alpha_m = \frac{m_2}{2(0,5 + m_2)^2}$</p> $\Delta L_B = 0,4 (H_1 + T)$ $h_x = \sqrt{2 \frac{q}{k_T} (L - m_2 h_B - x) + (h_B + H_2 + T)^2}$ <p>$I_{\text{ВЫХ}}$ определяют по формуле (4.152), подставляя в нее</p> $\frac{q_H}{k_{OC}} = \frac{h_B T}{(0,5 + m_2) h_B + m_2 H_2 + 0,4T}$ <p>Кривую депрессии исправляют визуально в зоне, где $h_x > (H_1 + T) - q/k_T$</p> |

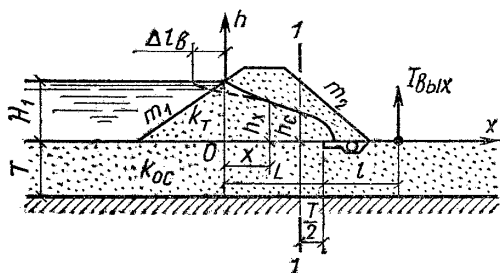
Приложение 2 (продолжение)

Расчетные схемы плотин

Расчетные зависимости

Плотины на водонепроницаемом основании конечной мощности ($k_T < k_{OC}$)

11. С трубчатым дренажем



$$q = k_T \frac{H_1^2}{2L_p} + k_{OC} T \frac{H_1}{L_p + 0,4T},$$

где $L_p = L + \Delta L_B$; $\Delta L_B = \frac{\sigma \alpha_3 + \alpha_1 \alpha_2}{\sigma + \alpha_1}$,

$$\sigma = \sqrt{\frac{k_{OC}}{k_T}}; \quad \alpha_1 = 2m_1 \frac{H_1}{T} + \frac{1,32}{m_1} - 1;$$

$$\alpha_2 = \frac{m_1 H_1}{2m_1 + 1}; \quad \alpha_3 = m_1 H_1 + 0,4T$$

Ординаты кривой депрессии:

а) между сечением 1-1 и дренажем

$$h_x = \frac{h_c^2}{T} \sqrt{\left[\left(\frac{T}{h_c}\right)^2 - 1\right] \left(1 + 2 \frac{L-x}{T}\right) + 1}$$

б) между сечением 1-1 и осью ординат

$$h_x = \sqrt{2 \frac{q}{k_T} \left(L + \frac{T}{2} - x\right) + \left(h_c + \frac{k_{OC}}{k_T} T\right)^2 - \frac{k_{OC}}{k_T} T}$$

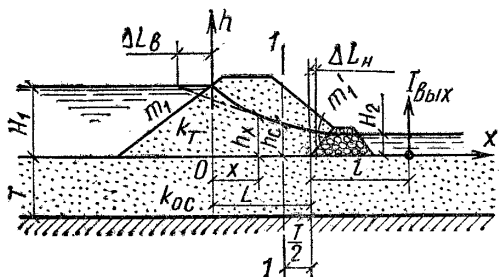
$I_{\text{вых}}$ вычисляют по формуле (8.2) в схеме 8

В приведенных формулах для h_x для данной схемы h_c вычисляют по зависимости

$$h_c = \sqrt{\left(H_1 + \frac{k_{OC}}{k_T} T\right)^2 - 2 \frac{q}{k_T} \left(L_p - \frac{T}{2}\right) - \frac{k_{OC}}{k_T} T}$$

Кривую депрессии исправляют визуально в зоне, где $h_x > H_1 - q/k_T$

12. С дренажным банкетом



$$q = k_T \frac{H_1^2 - H_2^2}{2L_p} + k_{OC} T \frac{H_1 - H_2}{L_p - \Delta L_H + 0,4T}$$

где $L_p = L + \Delta L_B + \Delta L_H$; $\Delta L_H = m_1' H_2 / 3$

$$\Delta L_B = \frac{\sigma \alpha_3 + \alpha_1 \alpha_2}{\sigma + \alpha_1}; \quad \sigma = \sqrt{\frac{k_{OC}}{k_T}};$$

$$\alpha_1 = 2m_1 \frac{H_1 - H_2}{T} + \frac{1,32}{m_1} - 1;$$

$$\alpha_2 = \frac{m_1 (H_1 - H_2)}{2m_1 + 1}; \quad \alpha_3 = m_1 (H_1 - H_2) + 0,4T$$

Ординаты кривой депрессии:

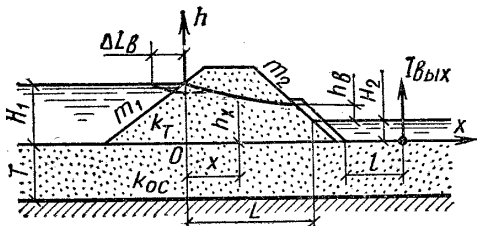
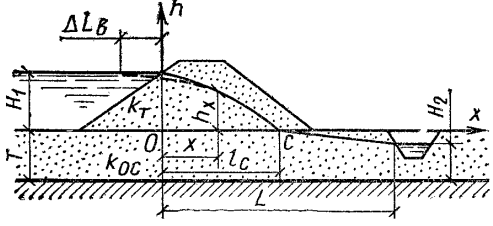
а) между сечением 1-1 и дренажем

$$h_x = \sqrt{h_c^2 - \left(h_c^2 - H_2^2\right) \frac{x - L + T/2}{T/2 + \Delta L_H}};$$

б) между сечением 1-1 и осью ординат

$$h_x = \sqrt{2 \frac{q}{k_T} (L - x) + \left(h_c + \frac{k_{OC}}{k_T} T\right)^2 - \frac{k_{OC}}{k_T} T}$$

Приложение 2 (продолжение)

| Расчетные схемы плотин | Расчетные зависимости |
|---|---|
| <p>13. С наклонным дренажем</p>  | <p>В формулах определения h_x h_C вычисляют по зависимости</p> $h_C = \sqrt{\left(H_1 + \frac{k_{OC}}{k_T} T\right)^2 - 2 \frac{q}{k_T} \left(L + \Delta L_B - \frac{T}{2}\right) - \frac{k_{OC}}{k_T} T}$ <p>$I_{\text{вых}}$ вычисляют по формуле (8.2), подставляя в нее</p> $\frac{q_H}{k_{OC}} = \frac{(H_1 - H_2) T}{L_D + \Delta L_H + 0,4T}$ <p>Кривую депрессии исправляют визуально в зоне, где $h_x \geq H_1 - q/k_T$</p> |
| <p>14. С дренажной канавой за плотиной (уровень грунтовых вод ниже подошвы плотины)</p>  | <p>Значения q и h_B определяют подбором из уравнений:</p> $q = k_T \frac{H_1^2 - (H_2 + h_B)^2}{2(L_D - m_2 h_B)} + k_{OC} T \frac{H_1 - (H_2 + h_B)}{L_D - (0,5 + m_2) h_B}$ $q = k_T \frac{h_B}{0,5 + m_2} \left(1 + \frac{H_2}{\alpha_m H_2 + h_B}\right) + k_{OC} T \frac{h_B}{(0,5 + m_2) h_B + m_2 H_2 + 0,4T}$ <p>где $L_D = L + \Delta L_B$; $\alpha_m = \frac{m_2}{2(0,5 + m_2)^2}$;</p> <p>$\Delta L_B$ определяют так же, как для схемы 12.</p> $h_x = \sqrt{2 \frac{q}{k_T} (L - m_2 h_B - x) + \left(\frac{k_{OC}}{k_T} T + H_2 + h_B\right)^2 - \frac{k_{OC}}{k_T} T}$ <p>$I_{\text{вых}}$ вычисляют по формуле (8.2), подставляя в нее</p> $\frac{q_H}{k_{OC}} = \frac{h_B T}{(0,5 + m_2) h_B + H_2 m_2 + 0,4T}$ <p>Кривую депрессии исправляют визуально в зоне, где $\left(h_x + \frac{k_{OC}}{k_T} T\right) \geq \left(H_1 + \frac{k_{OC}}{k_T} T\right) - \frac{q}{k_T}$</p> $q = k_T \frac{H_1^2}{2(\Delta L_B + l_C)} + k_{OC} T \frac{H_1}{\Delta L_B + l_C}$ $\text{где } l_C = \frac{\frac{k_{OC}}{k_T} [2H_1 T L - (T^2 - H_2^2) \Delta L_B] + H_1^2 L}{\frac{k_{OC}}{k_T} (2H_1 T + T^2 - H_2^2) + H_1^2}$ <p>Ординаты кривой депрессии:</p> <p>а) с правой стороны от точки C</p> $h_x = \sqrt{T^2 - (T^2 - H_2^2) \frac{x - l_C}{L - l_C}} - T;$ |

Приложение 2 (продолжение)

| Расчетные схемы плотин | Расчетные зависимости |
|---|--|
| | б) с левой стороны от точки С |
| | $h_x = \sqrt{2 \frac{q}{k_T} (l_C - x) + \left(\frac{k_{OC}}{k_T} T\right)^2} - \frac{k_{OC}}{k_T} T$ |
| | Кривую депрессии исправляют визуально в зоне, где $\left(h_x + \frac{k_{OC}}{k_T} T\right) > \left(H_1 + \frac{k_{OC}}{k_T} T\right) - \frac{q}{k_T}$ |
| <i>Плотины с экраном и пануром на водопроницаемом основании конечной мощности ($k_{OC} = k_T$)</i> | |
| 15. С трубчатым дренажем | $q = \frac{k_{OC} \Delta}{\Phi} + \frac{k_3 (1 + m_1^2) \Delta (2H_1 - \Delta)}{2\delta_3}$ |
| | <p>где $\Phi = \frac{th(\alpha L_{II})}{\alpha(T - \delta_{II})}$; $\alpha = \sqrt{\frac{k_{II}}{k_T \delta_{II} (T - \delta_{II})}}$</p> $\Delta = \frac{B - \sqrt{B^2 - AC}}{A}$ |
| | В вышеприведенных формулах: |
| | $A = \frac{1}{L_1 + \Delta L_H} + \frac{k_3 (1 + m_1^2)}{k_{OC} \delta_3}$ |
| 16. С дренажным банкетом | $B = \frac{H_1 + T}{L_1 + \Delta L_H} + \frac{1}{\Phi} + \frac{k_3 H_1 (1 + m_1^2)}{k_{OC} \delta_3}$ |
| | $C = \frac{(H_1 + T)^2 - h_2^2}{L_1 + \Delta L_H}$ |
| | $\Delta L_H = 0.4h_2$ (для схем 15, 17); |
| 17. С наклонным дренажем | $\Delta L_H = 0.4h_2 + 0.4 \left(h_2 - \frac{q}{k_{OC} m_1'} \right)$ |
| | <p>(для схемы 16), причем в этом случае задачу следует решать способом последовательных приближений, полагая в первом приближении $\Delta L_H = 0.4h_2$.</p> <p>Депрессионные кривые строят по формулам схем 11, 12 и 13 исходя из расхода.</p> <p>Выходные градиенты определяют по формуле (8.2), используя для схем 15 и 16 значения h_C, вычисленные по зависимости</p> |
| | $h_C = \sqrt{H_2^2 + 0.3T^2 + Tq/k_T} - 0.55T,$ |
| | а для схемы 17 значения q_H/k_{OC} , вычисляемые по формуле для q_H/k_{OC} в схеме 13 |

Литература:

Основная (нормативная):

1. СНиП 33-01-2003. Гидротехнические сооружения. Основные положения. - М.: Госстрой РФ, 2004.
2. СНиП 2.06.04-82. Нагрузки и воздействия на гидротехнические сооружения. – М.: Госстрой СССР, 1989.
3. СНиП 2.06.06-85. Плотины бетонные и железобетонные. - М.: Госстрой СССР, 1986.
4. СНиП 2.06.05-84*. Плотины из грунтовых материалов. - М.: Госстрой СССР, 1998.
5. СНиП 2.02.02-85. Основания гидротехнических сооружений. - М.: Госстрой СССР, 1988.
6. СП 33-101. Расчетные гидрологические характеристики. - М.: Госстрой РФ, 2001.

Основная (учебная):

7. *Рассказов Л.Н. и др.* Гидротехнические сооружения: Учебник. Ч. 1, 2. - М.: Энергоиздат, 1996.
8. *Каганов Г.М., Румянцев И.С.* Гидротехнические сооружения: Учеб. пособие. Кн. 1, 2. - М.: Энергоиздат, 1994.
9. *Чугаев Р.Р.* Гидротехнические сооружения: Учеб. пособие. Ч. 1, 2.- М.: Энергоиздат, 1985.
10. *Ляпичев Ю.П.* Расчеты консолидации грунтовых плотин и оснований: Учеб. пособие.- М.: Изд-во УДН, 1989.
11. *Ляпичев Ю.П.* Проектирование и строительство современных высоких плотин: Учеб. пособие.- М.: Изд-во УДН, 1986.
12. *Розанова Н.Н.* Бетонные плотины на нескальном основании: Учеб. пособие. - М.: Изд-во РУДН. 1995.
13. *Гарбовский Э.А.* Фильтрационные расчеты грунтовых плотин. Учеб. пособие.- М.: Изд-во УДН, 1993.
14. *Гарбовский Э.А., Пономарев Н.К.* Расчеты бетонных плотин. Учеб. пособие.- М.: Изд-во УДН, 1999.

Дополнительная:

15. Гидротехнические сооружения. Справочник проектировщика/ Под ред. В.П. Недриги В.П.. – М.: Стройиздат, 1983.
16. *Ляпичев Ю.П., Васильев В.Н.* Пропуск расходов рек при строительстве гидроузлов: Учеб. пособие.-М.: Изд-во РУДН, 1979.
17. Гидравлические расчеты водосбросных гидросооружений: Справочное пособие.-М.: Энергоатомиздат, 1988.
18. *Киселев П.Г.* Справочник по гидравлическим расчетам. - М.: Стройиздат, 1974.

ОПИСАНИЕ КУРСА И ПРОГРАММА

1. Общее описание курса

1.1. Общая характеристика курса «Гидротехнические сооружения».

Курс «Гидротехнические сооружения» относится к инженерно-технической и технологической области знаний с акцентом на современную мировую практику проектирования и строительства этих сооружений.

Курс «Гидротехнические сооружения» является одним из главных при обучении бакалавров по направлению «Строительство» (специальность «Гидротехническое строительство») и поэтому является обязательным.

Курс «Гидротехнические сооружения» характеризуется **сложностью и многодисциплинарностью**, в нем в отличие от всех других курсов бакалавриата используются многие другие дисциплины («Гидравлика», «Сопромат», «Строительная механика», «Механика грунтов», «Теория упругости», «Инженерная геология» и др.), а также ряд дисциплин, которые не вошли как обязательные в учебный план бакалавриата («Гидрология», «Инженерно-геологические изыскания», «Гидравлика сооружений», «Строительные материалы») или вообще не вошли в этот план («Механика горных пород», «Геотехника», «Подземные сооружения» и др.).

1.2. Основные цели курса:

1. Обеспечить высокую подготовку бакалавров-строителей для успешного продолжения ими обучения в магистратуре по специализации 550103 «Речные и подземные гидротехнические сооружения» в РУДН или других ведущих вузах Москвы (МГСУ и МГУП);
2. Обеспечить высокую подготовку бакалавров-строителей для возможной их работы не только в промышленно-гражданском строительстве, но и

в намного более сложном гидротехническом строительстве в крупных проектных институтах (Гидропроект, Гидроспецстрой, Мосводоканалпроект и др.) и строительных фирмах России, занимающихся этим строительством.

1.3. Основные задачи курса:

1. Ознакомить студентов с главными положениями проектирования гидросооружений, их классификацией, условиями их работы, основными расчетами их устойчивости, прочности при действии основных нагрузок и др;

2. Ознакомить студентов с общепризнанными в мире основными достижениями отечественной гидротехнической школы, на ряде известных наших проектов плотин и ГЭС показать их уникальность и надежность;

3. Обучить студентов практическим навыкам расчета и проектирования основных гидросооружений на нескальных и скальных основаниях (бетонных и грунтовых плотин различного типа, открытых и закрытых водосбросов и др.), показав индивидуальность каждого проекта гидросооружения.

Курс предназначен, главным образом, для обучения в бакалавриате, но одновременно может быть использован в магистратуре и для дополнительного образования (стажировки и курсы повышения квалификации).

При использовании курса «Гидротехнические сооружения» в магистратуре по специализации 550103 «Речные и подземные гидротехнические сооружения» его главные разделы являются основой для успешного и глубокого изучения в магистратуре главного курса «Специальные речные и подземные сооружения», в котором сделан акцент на использование магистрами ряда современных профессиональных компьютерных программ, широко используемых в практике проектирования и мониторинга эксплуатации этих сооружений в России и развитых странах мира.

Такой инновационный характер курса «Гидротехнические сооружения» соответствует современным потребностям России в интенсивном и опережающем развитии энергетики и, в частности, гидроэнергетики, как чистом и возобновляемом виде энергии, обладающем к тому же рядом технико-

экономических преимуществ: минимальной себестоимостью и высокой мобильностью, позволяющей быстро покрывать неизбежные пики суточных нагрузок энергосистем во всех развивающихся регионах России.

1.4. Инновационность курса «Гидротехнические сооружения» состоит в содержании курса, методике его преподавания, организации учебного процесса и используемой литературе.

Содержание курса основано на богатом уникальном опыте проектирования, строительства и эксплуатации различных гидросооружений (плотин, водосбросов, ГЭС и др.) в бывшем СССР, России и ряде передовых в этой области странах (Китай, Бразилия, Канада, США, Испания, Индия, Япония и др.), на последних мировых и отечественных научных и технологических достижениях в гидротехническом строительстве, которые до сих пор не нашли адекватного отражения в преподавании этого курса не только в России, но и в большинстве выше названных стран.

Инновационность содержания курса состоит в следующем:

1. Рассматриваются новые (инновационные) конструкции грунтовых плотин с водоупорными элементами из укатываемых асфальтобетона и бетона, из геомембран, дренажа и фильтров из геотекстиля.
2. Рассматриваются новые (инновационные) конструкции гравитационных бетонных водосливных плотин на нескальном основании из особо жесткого укатываемого бетона, а также грунтовых водосливных плотин.
3. В расчетах консолидации глинистых элементов грунтовых плотин используется новый (авторский) метод оценки развития порового давления воды, не требующий сложных расчетов с большим числом данных.
4. Наряду с отечественными нормами проектирования гидросооружений (СНиП) рассматриваются, применяются и оцениваются в дипломном проектировании международные рекомендации Международной комиссии по большим плотинам (СИГБ), а также подобные нормы США и Канады.

5. В курсовых и дипломных проектах бакалавров используются новые компьютерные программы расчета плотин различного типа, разработанные на кафедре ГиГС РУДН, в Гидропроекте, НИИЭС и ряде крупных зарубежных университетах-партнерах и научных центрах Канады, США и Голландии (список компьютерных программ этих расчетов см. ниже).

Список РС-программ расчетов гидротехнических и подземных сооружений

| № п/п | Код и название программы | Автор (владелец) программы (организация, страна) | Статус программы (коммерчес., учебная, свободная) | Операционная среда (пред и пост процессорная обработка данных) | Основные пользователи программы |
|-------|---|--|---|---|---|
| 1 | UST - Расчет статич. и сейсмич. устойчивости грунтовых откосов плотин | Институты: НИИЭС-Гидропроект (Россия) | свободная | DOS - Windows 98 (есть) | Бакалавры и магистры кафедры ГиГС |
| 2 | NLSTRESS - Расчеты НДС грунтовых плотин с использованием гиперболической модели грунта | проф. Ляпичев Ю.П. (РУДН) | свободная | DOS (ввод исходных данных в блокноте, обработка данных расчетов в Surfer) | Бакалавры и магистры кафедры ГиГС |
| 3 | Пакет 4 учебных программ расчетов НДС, устойчивости и фильтрации в грунтовых плотинах и основаниях | проф. Ляпичев Ю.П. (РУДН) | свободная | Windows 98/XP (ввод исходных данных в Excell, обработка данных расчетов в Surfer) | Бакалавры и магистры кафедр ГиГС и СКИС |
| 4 | Пакет 6 учебных программ расчетов НДС и устойчивости грунтовых и подземн. сооружений | Технический Университет г. Дельфт (Нидерланды) | свободная | Windows 98/XP (пред и пост процессорная обработка, визуализация) | Бакалавры и магистры кафедр ГиГС и СКИС |
| 5 | Спец. проф. пакет CADAM . Расчеты устойчивости и прочности бетонных плотин на статич. и сейсмич. воздействия | Монреальский Политехнич. Университет (Канада) | свободная | Windows XP (полная пред и пост процессорная обработка, визуализация) | Бакалавры и магистры кафедры ГиГС |
| 6 | Спец. проф. пакет MODFLOW . Расчеты напорной и свободной фильтрации в грунтовых плотинах, основаниях | Геологическая Служба США (USGS) | коммерчес. учебная | Windows XP (полная пред и пост процессорная обработка, визуализация) | Бакалавры и магистры кафедры ГиГС |

| | | | | | |
|---|--|------------------------------|--|--|--|
| 7 | Спец. проф. пакет PLAXIS . Расчеты НДС, устойчивости, фильтрации в грунтовых и под-зем. сооружениях | Компания PLAXIS (Нидерланды) | лицензионная: профессиональная и учебная | Windows XP (полная пред и пост процессорная обработка, визуализация) | Бакалавры, магистры и аспиранты кафедр ГиГС и СКИС |
|---|--|------------------------------|--|--|--|

Ввиду выше изложенного и вследствие того, что гидротехническое строительство является наиболее сложным (комплексным) видом строительства, к которому предъявляются самые высокие требования по безопасности гидросооружений и сохранению окружающей среды, **методика преподавания** курса должна соответствовать высокому статусу этого строительства и должна вызвать, прежде всего, **заинтересованность студентов** благодаря знакомству им с современными отечественными и зарубежными примерами из практики проектирования и строительства гидросооружений, с последними научными и технологическими достижениями в этой области и обучения их работе с некоторыми современными компьютерными программами (в том числе авторскими) сложных расчетов различных типов плотин при выполнении ими курсовых и дипломных проектов, а в будущем магистерских и кандидатских диссертаций.

Иновационность методики преподавания курса «Гидротехнические сооружения» состоит в следующем:

1. Все исходные данные (топографические, геологические, гидрологические, геотехнические и т.п.) для дипломных проектов взяты из **реальных** отечественных и зарубежных (в том числе по странам приема бакалавров) **проектов гидроузлов и гидросооружений**, имеющих в обширной библиотеке кафедры ГиГС. В своем дипломном проекте бакалавр разрабатывает **свой** (отличный от принятого в проекте) **вариант компоновки гидроузла** с другим расположением и типами основных гидросооружений (плотин, водосбросов, ГЭС и др.), который он, естественно, стремится, по возможности, улучшить по сравнению с проектным вариантом.

2. Широкое использование информационно-компьютерных технологий (сайтов подобных кафедр зарубежных и наших университетов, международных профессиональных обществ, проектных и научных институтов, картографических Google-Earth-NASA и географических систем GIS и др).

Такая инновационная методика выполнения дипломных работ, как показал многолетний и успешный опыт ее применения на кафедре ГиГС, имеет, по крайней мере, три основные несомненные преимущества:

1. **Значительное расширение кругозора и повышение инженерной подготовки бакалавров** вследствие изучения ими реальных проектов, из которых они получают много полезной и разной информации по другим дисциплинам направления «Строительство («Гидрология», «Инженерная геология», «Гидравлика», «Механика грунтов», «Теория упругости», «Подземные сооружения» и др.).

2. **Заинтересованность бакалавров** благодаря знакомству им с современными отечественными и зарубежными примерами из практики проектирования и строительства гидросооружений, с последними научными и технологическими достижениями в этой области и обучения их работе с некоторыми современными компьютерными программами (в том числе авторскими) сложных расчетов различных типов плотин при выполнении ими курсовых и дипломных проектов.

3. **Повышение языковой** (английский, испанский, французский языки) **профессиональной подготовки бакалавров** по направлению «Строительство» благодаря работе бакалавров с материалами зарубежных проектов гидроузлов и гидросооружений, нормами их проектирования и строительства и с компьютерными программами расчетов гидросооружений.

Инновационность используемой литературы.

Список обязательной учебной и нормативной и особенно дополнительной литературы по этому курсу - максимально обширный и включает эту **литературу на русском, английском, испанском, португальском и**

французском языке. На кафедре гидравлики и гидросооружений собрана богатая учебная, нормативная и научно-техническая литература по отечественной и зарубежной гидротехнике, включающая сотни книг, журналов, трудов международных конференций, альбомов, отчетов и чертежей многих отечественных и зарубежных гидроузлов и гидросооружений. Кроме того, для курса «Гидротехнические сооружения» создана *электронная библиотека* из обязательной учебной и отечественной нормативной литературы по гидротехническому строительству (Строительные нормы и правила, СНиП), из зарубежной учебной и нормативной литературы по гидротехническому строительству США, Канады, Испании, Бразилии и других стран, десятки CD-дисков по гидросооружениям и гидротехническому строительству этих стран, включая видео-презентации, фильмы и т.п.

Вся эта литература и, особенно, *специальные электронные раздаточные материалы* активно используется студентами кафедры при изучении ими курсов «Гидротехнические сооружения» в бакалавриате и «Специальные речные и подземные сооружения» в магистратуре. Вся эта литература, а также учебные и профессиональные компьютерные программы расчета гидросооружений кафедры ГиГС РУДН, Гидропроекта, НИИЭС и ряда крупных зарубежных университетов и научных центров Канады, США, Голландии, Великобритании, Швейцарии, Испании *вызывают у студентов большую заинтересованность в целенаправленной практической подготовке* к будущей инженерной и научной работе, включающей обучение профессиональному английскому языку, что дает им *существенные дополнительные преимущества* при приеме на работу в крупные проектные и научно-исследовательские институты России и западных стран.

Инновационность организации учебного процесса по курсу «Гидротехнические сооружения» заключается в следующем:

1. Перед изучением каждой темы (раздела) курса студенты получают электронный раздаточный материал по теме, специально подготовленный

из учебной, нормативной и дополнительной литературы, который они постепенно изучают дома, что облегчает им его понимание на лекциях и практических занятиях, на которых этот материал дается уже в компактной практической форме и проводится устный контроль его понимания студентами. Окончательное закрепление знаний студентами каждой темы происходит в результате выполнения ими письменных контрольных работ и коллоквиумов, курса за семестр – во время выполнения ими курсовых проектов, а всего курса – во время выполнения ими дипломных проектов.

2. При подготовке своих докладов на студенческие научные конференции и дипломных проектов по курсу студенты кроме раздаточных электронных материалов курса получают адреса сайтов (если нужно, с ключами допуска): Международной комиссии по большим плотинам (СИГБ), Международного (ЮНЕСКО) института водного хозяйства в г. Дельфт (Нидерланды), Международных курсов по гидротехнике в Политехническом университете в г. Лозанна (Швейцария) и ряда зарубежных университетов-партнеров кафедры ГиГС, в которых имеются материалы по подобным курсам по гидросооружениям с учебными компьютерными программами их расчетов (см. табл.), которыми студенты смогут воспользоваться.

3. Бакалавры-дипломники, владеющие профессиональным английским языком и зарегистрировавшиеся на сайтах зарубежных университетов-партнеров кафедры ГиГС, смогут также участвовать в on-line конференциях и форумах со студентами этих университетов, а зарегистрировавшиеся на сайте Международной комиссии по большим плотинам (СИГБ) смогут также подготовить свои доклады и выставить их на конкурс подобных докладов студентов почти из 100 стран-членов СИГБ. Отобранные по конкурсу студенческие доклады включаются в труды очередного Международного конгресса СИГБ, а их авторы освобождаются от регистрационных сборов участников этого конгресса и получают приглашение на этот представительный международный форум, устраиваемый один раз в три года.

4. Для повышения эффективности изучения профессионального английского языка бакалавры (вместе с магистрами кафедры ГиГС) участвуют в работе ежегодных конференций (в рамках студенческих научно-технических конференций инженерного факультета) по гидротехническому строительству на английском языке совместно с кафедрой иностранных языков (зав. кафедрой, проф. Алейник Г.Б.), подготавливая свои доклады, используя обширные материалы на английском языке на кафедре ГиГС и подобных кафедрах-партнерах зарубежных университетов. Это позволяет также бакалаврам-дипломникам успешно подготовить свой доклад и аннотированное содержание своего дипломного проекта на английском языке.

1.5. Структура курса:

аудиторная работа – 108 часа (лекций - 36 час, практических занятий – 72 час), самостоятельная работа – 108 час. Общая трудоемкость курса -3 кредита

- Темы лекций:

Тема 1. Общие сведения о гидротехнических сооружениях (ГС) и особенностях их работы.

Классификация гидросооружений (ГС) и основные положения их проектирования по новому СНиП-2003 г. Основные типы компоновок низко- и средненапорных гидроузлов (русловая и пойменная), их достоинства и недостатки, схемы пропуска расходов реки при строительстве гидроузлов. Характеристика условий работы ГС, нагрузки и их сочетания. Определение расчетных постоянных нагрузок на бетонную водосбросную плотину на нескальном основании. Этапы проектирования гидроузлов, оценка воздействий на окружающую среду (ОВОС).

Тема 2. Фильтрация в нескальных основаниях бетонных плотин.

Типы флютбетов бетонных плотин на нескальном основании. Основы расчетов напорной фильтрации в основании флютбетов (гидродинамическая сетка фильтрации и противодействие). Схемы расположения понуров,

дренажей, стенок-завес в основании флютбета, их влияние на противодействие и фильтрационные градиенты. Построение сетки напорной фильтрации в нескальном основании флютбета методом ЭГДА. Расчет напорной фильтрации в нескальном основании флютбета методами удлиненной контурной линии, коэффициентов сопротивлений и численным методом по программе (Seepage). Расчеты общей и местной фильтрационной прочности грунтов основания, виды фильтрационных деформаций в них.

Тема 3. Бетонные водосливные плотины на нескальном основании. Основные типы плотин, схемы подземного контура и его элементы, устройства выхода фильтрационного потока в нижний бьеф (НБ). Определение ширины водосливно-го фронта бетонной плотины, ширины быков, напора на водосливе и отметки гребня. Основные типы и элементы крепления Н.Б. Гасители энергии потока. Водобой, рисберма, концевое устройство. Примеры конструкций и расчет крепления НБ. Конструкции плотин (водосливные оголовки, типы затворов, быки, устои, деформационные швы). Примеры конструкций плотин. Нормативная методика расчетов устойчивости и прочности бетонных плотин на нескальном основании. Применение жесткого укатанного бетона (УБ) в водосливных плотинах на нескальном основании. Характеристики УБ. Примеры плотин.

Тема 4. Плотины из грунтовых материалов (земляные и каменно-земляные).

Общая классификация этих плотин. Требования к грунтовым материалам плотин и их основные физико-механические характеристики. Прогноз расчетных геотехнических характеристик глинистых и песчано-гравелистых грунтов при уплотнении (расчетной плотности, прочности на сдвиг и др.). Земляные насыпные плотины: их классификация, конструкции плотин, крепления откосов и их подбор, дренажи и фильтры и их подбор. Расчет параметров волновых воздействий на верховые откосы земляных и каменно-земляных плотин и превышения их гребня над нормальным подпорным

уровнем (НПУ). Расчеты бетонного крепления верхового откоса земляных плотин на волновые воздействия. Конструкция гребня. Расчеты безнапорной фильтрации в земляной плотине на водонепроницаемом и водопроницаемом основании методом ЭГДА и численным методом по программе Seepage. Расчеты общей и местной фильтрационной прочности земляных плотин на водопроницаемых нескальных основаниях. Виды фильтрационных деформаций в этих плотинах и их основаниях. Каменно-земляные плотины: конструкции плотин, крепления откосов, глинистые ядра, фильтры, переходные зоны и боковые призмы, способы сопряжения глинистых ядер со скальным и нескальным основанием. Расчеты каменного крепления верховых откосов каменно-земляных плотин на волновые воздействия. Расчеты общей и местной фильтрационной прочности каменно-земляных плотин на нескальных и скальных основаниях. Расчеты обратных фильтров и переходных зон каменно-земляных плотин. Примеры конструкций этих плотин в России и за рубежом. Основы расчета консолидации (порового давления воды) в условиях закрытой и открытой системы и осадок в глинистых ядрах каменно-земляных плотин в период их строительства. Основы расчета устойчивости откосов земляных и каменно-земляных плотин на статические воздействия. Расчет устойчивости откосов земляной плотины на статические воздействия по программе UST. Расчет осадок в глинистом ядре каменно-земляной плотины в период ее строительства.

Тема 5. Применение укатанного асфальтобетона и бетона, геомембран и геотекстиля в плотинах из грунтовых материалов.

Земляные плотины с экранами из асфальтобетона (АФБ). Состав и основные физико-механические характеристики АФБ. Конструкции этих плотин, их сопряжение со скальным и нескальным основаниями. Применение геомембран (двухслойных синтетических пленок) в качестве экранов и геотекстиля в качестве дренажей земляных плотин. Применение обычного

и укатанного бетона в земляных плотинах для обеспечения безопасного перелива паводка через их гребень (переливные земляные плотины).

Тема 6. Водосбросные сооружения гидроузлов с грунтовыми плотинами.

Поверхностные береговые водосбросы (быстротоки, трубчатые водосбросы, размываемые земляные вставки): условия их применения, типы подходного каналов, оголовков, транзитных и выходных участков. Расчет и конструкция берегового водосброса-быстротока. Трубчатые водосбросы в теле земляных плотин: условия их применения, типы оголовков, транзитных и выходных участков, сопряжения с земляной плотиной. Расчет и конструкция трубчатого водосброса в теле земляной плотины. Примеры конструкций этих водосбросов.

- Темы практических занятий:

№1-2. Основные типы компоновок низко- и средненапорных гидроузлов (русловая и пойменная), их достоинства и недостатки, схемы пропуска расходов реки при строительстве гидроузлов. Примеры.

№3-4. Пример определения расчетных постоянных нагрузок на бетонную водосбросную плотину на нескальном основании.

№5. Этапы проектирования гидроузлов, оценка воздействий на окружающую среду (ОВОС) на примере Богучанской ГЭС.

№6. Построение сетки напорной фильтрации в нескальном основании флютбета методом ЭГДА.

№7. Расчет напорной фильтрации в нескальном основании флютбета методом удлиненной контурной линии.

№8. Расчет напорной фильтрации в нескальном основании флютбета методом коэффициентов сопротивлений.

№9-10. Расчет напорной фильтрации в нескальном основании флютбета численным методом по программе (Seepage).

№11-12. Расчеты общей и местной фильтрационной прочности грунтов основания, виды фильтрационных деформаций в них.

№13. Определение ширины водосливного фронта бетонной плотины, ширины быков, напора на водосливе и отметки гребня.

№14. Расчет крепления НБ (водобоя, рисбермы и ковша).

№15. Нормативная методика расчетов устойчивости и прочности бетонных плотин на нескальном основании.

№16. Пример расчета бетонной плотины на устойчивость на плоский сдвиг по основанию и на прочность (по сопромату).

№17. Прогноз расчетных геотехнических характеристик глинистых грунтов при уплотнении (максимальной плотности при оптимальной влажности, расчетной плотности, прочности на сдвиг и др.).

№18. Расчет параметров волновых воздействий на верховые откосы земляных и каменно-земляных плотин и превышения их гребня над нормальным подпорным уровнем (НПУ). Конструкция гребня.

№19. Прогноз расчетных геотехнических характеристик песчано-гравелистых грунтов при уплотнении (максимальной и минимальной плотности, расчетной плотности, прочности на сдвиг и др.).

№20. Расчет безнапорной фильтрации в земляной плотине на водонепроницаемом основании методом ЭГДА.

№21. Расчет безнапорной фильтрации в земляной плотине на водонепроницаемом основании численным методом по программе Seepage.

№22. Расчет безнапорной фильтрации в земляной плотине на водопроницаемом нескальном основании численным методом по программе Seepage.

№23. Расчеты общей и местной фильтрационной прочности земляных плотин на водопроницаемых нескальных основаниях. Виды фильтрационных деформаций в этих плотинах и их основаниях.

№24-25. Расчеты общей и местной фильтрационной прочности каменно-земляных плотин на нескальных и скальных основаниях.

№26. Расчеты бетонного крепления верхового откоса земляных плотин и каменного крепления каменно-земляных плотин на волновые воздействия.

№27. Расчеты обратных фильтров и переходных зон каменно-земляных плотин.

№28-29. Расчеты консолидации (порового давления воды) в условиях закрытой и открытой систем в глинистых ядрах каменно-земляных плотин в период их строительства.

№30-31. Пример расчета устойчивости откосов земляной плотины на статические воздействия по программе UST.

№32. Расчет осадок в глинистом ядре каменно-земляной плотины в период ее строительства.

№33. Примеры применения геомембран (двухслойных синтетических пленок) в качестве экранов и геотекстиля в качестве дренажей земляных плотин.

№34. Примеры применения обычного и укатанного бетона в земляных плотинах для обеспечения безопасного перелива паводка через их гребень (переливные земляные плотины).

№35. Расчет и конструкция берегового водосброса-быстротока.

№36. Расчет и конструкция трубчатого водосброса в земляной плотине.

- Темы (20) коллоквиумов и докладов на студенческие конференции в РУДН и on-line конференции в зарубежных университетах-партнерах:

- из серии «Изучаем десятку самых известных и уникальных российских и зарубежных проектов гидроузлов, плотин и ГЭС»:

1. Советский проект *Высотной Асуанской плотины и ГЭС в Египте* – лучший инженерный проект 2-ой половины XX века по мнению Британской Энциклопедии и Международной комиссии по большим плотинам. Правда и домыслы об отрицательном воздействии проекта на р. Нил и Египет.

2. *Саяно-Шушенская арочно-гравитационная плотина* высотой 245 м и ГЭС мощностью 6400 МВт – самый крупный в России энергетический проект. Проблема безопасности плотины и пути ее решения.
3. Нынешнее состояние крупнейшего в Европе *Волжско-Камского каскада ГЭС*: оценка правильности проектных решений и безопасности каскада и пути ее решения.
4. Самая высокая (300 м) в мире *Нурекская каменно-земляная плотина* в Таджикистане. Проблема сейсмостойкости плотины и пути ее решения.
5. Самая высокая (272 м) в мире *построенная бетонная Ингурская арочная плотина* в Грузии. Проблема безопасности плотины и пути ее решения.
6. Крупнейшая в мире *строящаяся ГЭС* (мощностью 18200 МВт) и гидроузел *Санься (Три ущелья)* на р. Янцзы в Китае. Проблемы строительства и экологического воздействия крупнейшего в мире инженерного проекта.
7. Крупнейшая в мире *действующая ГЭС* (мощностью 14000 МВт) и гидроузел *Итайпу* на р. Парана в Бразилии. Оптимальное решение сложных технических и экологических проблем проекта (видео-фильм).
8. Самая высокая (292 м) в мире *строящаяся бетонная (арочная) плотина Едлан* в Китае. Оригинальные технические решения проекта плотины.
9. Крупнейший в мире проект защиты территории страны от морских приливов и наводнений, *Дельта-проект (Нидерланды)*, (видео-фильм).
10. Крупнейшее недавнее *наводнение в Новом Орлеане (США)*: главная причина затопления города – прорыв защитной земляной дамбы, ограждающий город от водохранилища (видео-презентация).

- из серии «Изучаем 10 современных актуальных проблем проектирования и строительства гидротехнических сооружений в России»:

11. Нынешнее состояние гидроэнергетики России и перспективы ее развития до 2020 года (видео-презентация).

12. Нынешнее состояние Волжско-Камского каскада ГЭС: оценка правильности проектных решений и безопасности каскада и пути ее решения.

13. Проблема безопасности грунтовой и бетонной плотин строящейся Богучанской ГЭС и пути ее решения (видео-презентация).

14. Сравнительная оценка российских и зарубежных (Канады и США) норм проектирования гидросооружений на примере Богучанской ГЭС.

15. Оценка воздействий на окружающую среду (ОВОС) Богучанской ГЭС строящейся на р. Ангара.

16. Сравнительная оценка российской и международной (США) строительной классификации нескальных и скальных грунтов, определение достоинств и недостатков обеих классификаций и построение смешанной оптимальной классификации этих грунтов.

17. Новые строительные материалы в гидросооружениях: укатанный жесткий бетон и асфальтобетон, полимербетоны, геомембраны, геотекстиль, армированный грунт, пуццолановые добавки в бетон и др.

18. Крупнейшие в мире современные плотины из укатанного бетона (опыт Китая, Бразилии, Колумбии, Испании, США и Японии).

19. Крупнейшие в мире современные каменно-насыпные плотины с железобетонными экранами (опыт Китая, Бразилии, Колумбии и Испании).

20. Крупнейшие в мире современные каменно-насыпные плотины с диафрагмами, экранами из асфальтобетона (опыт Китая, Норвегии, Германии).

1.6. Описание системы контроля знаний:

- Общие правила выполнения контрольных заданий:

1. Каждое контрольное задание из *двух названий письменных работ* выдается преподавателем студенту в конце каждого из двух семестров изучения курса во время или сразу после последнего семинара по курсу.

2. Два названия (темы) контрольных работ соответствуют *разным* темам лекций каждого из двух семестров изучения курса, что позволяет охватить разный учебный материал курса.

3. При выборе названия контрольных работ преподаватель *будет учитывать возможные пропуски занятий студентом и будет обязательно давать ему те темы, которые он пропустил в течение семестра.*

4. Студент в своей письменной работе должен обстоятельно изложить основной материал с необходимыми схемами и формулами и выводами по каждому из двух вопросов, не пользуясь литературой или записями.

5. Письменная контрольная работа для студентов, плохо работавших в семестре, может быть заменена на устный тест студента в аудитории с написанием им на доске необходимых схем и формул.

- Типы (названия) письменных работ и форм устного контроля.

- Типы (названия) 40 письменных (устных) контрольных работ:

1. Классификация гидросооружений на общие и специальные.
2. Типы плотин и их классификация по классам капитальности.
3. Плюсы и минусы русловой и пойменной компоновок гидроузлов.
4. Рациональные схемы пропуска расходов реки при строительстве низко- и средненапорных гидроузлов.
5. Типы флютбетов бетонных плотин на нескальном основании.
6. Рациональные схемы подземного контура бетонных плотин на нескальном основании.
7. Влияние расположения понуров, дренажей, стенок-завес в основании флютбета на противодавление и фильтрационные градиенты.
8. Понятие об общей и местной фильтрационной прочности грунтов основания бетонных плотин.
9. Виды фильтрационных деформаций грунтов в основании бетонных плотин.
10. Основные типы бетонных плотин на нескальном основании.
11. Элементы гашения потока в нижнем бьефе водосливной бетонной плотины на нескальном основании.

12. Нагрузки, действующие на секцию водосливной бетонной плотины на нескальном основании, и их определение.

13. Расчет прочности и устойчивости бетонной плотины на нескальном основании на плоский сдвиг.

14. Противодействие в нескальном основании бетонной плотины. Метод удлиненной контурной линии при определении этого давления.

15. Разрезка бетонной водосливной плотины на нескальном основании на секции. Конструкции водосливных оголовков в зависимости от напора.

16. Противоволновые крепления верхних откосов грунтовых плотин.

17. Физико-механические характеристики нескальных грунтов плотин.

18. Земляные насыпные плотины с асфальтобетонными экранами.

19. Земляные насыпные однородные плотины с различными дренажами.

20. Основные требования к грунтовым материалам плотин.

21. Методы расчетов фильтрации в нескальных основаниях бетонных плотин.

22. Способы сопряжения земляных насыпных плотин с проницаемым основанием.

23. Подбор фильтров для защиты дренажей в земляных насыпных плотинах. Критерии подбора фильтров.

24. Виды фильтрационных деформаций в теле и основании земляных насыпных плотин.

25. Особенности расчетов устойчивости верхних откосов грунтовых плотин с глинистыми экранами при быстрой сработке водохранилища.

26. Расчет фильтрации через земляную плотину с дренажной призмой на водопоре.

27. Расчет фильтрации через земляную плотину с внутренним дренажом на водопоре.

28. Расчет фильтрации через земляную плотину с глинистым ядром на проницаемом основании.

29. Уравнения фильтрационной консолидации глинистых грунтов в одно и двухмерной задачах.

30. Расчет порового давления воды в условиях закрытой системы (при отсутствии дренирования поровой воды).

31. Расчет порового давления воды в условиях открытой системы (при дренировании поровой воды).

32. Расчет устойчивости откосов грунтовых плотин по круглоцилиндрическим поверхностям сдвига. Учет порового давления воды в расчетах.

34. Водосбросные сооружения гидроузлов с глухими плотинами (береговые водосбросы, трубчатые водосбросы в теле земляных плотин).

35. Каменно-земляные плотины с глинистыми ядрами на скальном основании.

36. Расчет осадок грунтовых плотин во время строительства. Учет порового давления воды в глинистых ядрах плотин при расчете их осадок.

37. Земляные насыпные плотины с асфальтобетонными экранами.

38. Геомембраны и геотекстили. Их классификация, состав и основные характеристики. Применение этих материалов в грунтовых плотинах.

39. Оптимальная влажность и максимальная плотность глинистых грунтов плотин. Определение расчетной плотности.

40. Определение минимальной, максимальной и расчетной плотности несвязных грунтов.

- Форма устного контроля:

Форма устного контроля освоения всего материала курса принята в виде 4-5 контрольных вопросов по каждой теме лекций, которые даны в перечне письменных работ по курсу, по которым производится устный опрос студентов во время семинарских занятий, что позволит преподавателю проверить понимание студентами текущего материала занятий и внести, если необходимо, коррективы в способы его подачи.

- Шкала оценок, итоговые оценки (методика выставления):

Балльная структура оценки - это совокупность максимально высоких баллов, которые могут быть получены студентом за различные виды занятий (написание контрольных работ, рефератов, подготовка докладов, участие в дискуссиях на семинарах и т.п.) в течение всего срока обучения.

Балльная структура оценки по курсу «Гидротехнические сооружения» (общая трудоемкость курса составляет 6 кредитов):

1. Посещение занятий - 1 балл за 1 занятие (2 час), за все 54 занятия - 54 балла
2. Активная работа на семинаре – 2 балла за 1 семинар (за все 36 семинаров – 72 балла)
3. Контрольная письменная работа (коллоквиум) – 10 баллов (за весь курс - 20 баллов)
4. Творческая работа (2 реферата или 1 доклад на конференцию РУДН) – 20 баллов
5. Курсовая работа – от 30 до 50 баллов в зависимости от качества работы

Всего (максимально): $54 + 72 + 20 + 20 + 50 = 216$ баллов

Все виды учебных работ выполняются точно в сроки, предусмотренные программой обучения. Если студент не выполнил какое-либо из учебных заданий (пропустил контрольную работу, позже положенного срока сдал реферат и т.п.), то за данный вид учебной работы баллы ему не начисляются, а подготовленные позже положенного срока работы не оцениваются.

Оценки успеваемости выставляются в соответствии со следующей таблицей.

Таблица. Соответствие систем оценок (используемых ранее оценок итоговой академической успеваемости, оценок ЕСТЗ и балльно-рейтинговой системы оценок текущей успеваемости).

| Количество кредитов | Оценка | Неудовлетворит. | | Удовлетворит. | | Хорошо | Отлично | |
|---------------------|---------------------------|-----------------|---------|---------------|---------|---------|---------|---------|
| | Оценка ECTS | F (2) | FX (2+) | E(3) | D(3+) | C (4) | B (5) | A (5+) |
| | Максимальная сумма баллов | | | | | | | |
| 6 | 216 | менее 73 | 73-108 | 109-126 | 127-144 | 145-180 | 181-198 | 199-216 |

Примечание к таблице - описание оценок ECTS дано ниже.

| | |
|-----------|--|
| А | "Отлично" - теоретическое содержание курса освоено полностью , без пробелов, необходимые практические навыки работы с освоенным материалом сформированы, все предусмотренные программой обучения учебные задания выполнены , качество их выполнения оценено числом баллов, близким к максимальному |
| В | "Очень хорошо" - теоретическое содержание курса освоено полностью , без пробелов, необходимые практические навыки работы с освоенным материалом в основном сформированы, все предусмотренные программой обучения учебные задания выполнены , качество выполнения большинства из них оценено числом баллов, близким к максимальному . |
| С | "Хорошо" - теоретическое содержание курса освоено полностью , без пробелов, некоторые практические навыки работы с освоенным материалом сформированы недостаточно, все предусмотренные программой обучения учебные задания выполнены , качество выполнения ни одного из них не оценено минимальным числом баллов, некоторые виды заданий выполнены с ошибками . |
| Д | "Удовлетворительно" - теоретическое содержание курса освоено частично . но пробелы не носят существенного характера, необходимые практические навыки работы с освоенным материалом в основном сформированы, большинство предусмотренных программой обучения учебных заданий выполнено , некоторые из выполненных заданий, возможно, содержат ошибки . |
| Е | "Посредственно" - теоретическое содержание курса освоено частично , некоторые практические навыки работы не сформированы , многие предусмотренные программой обучения учебные задания не выполнены , либо качество выполнения некоторых из них оценено числом баллов, близким к минимальному . |
| ФХ | "Условно неудовлетворительно" - теоретическое содержание курса освоено частично , необходимые практические навыки работы не сформированы , большинство предусмотренных программой обучения учебных заданий не выполнено , либо качество их выполнения оценено числом баллов, близким к минимальному ; при дополнительной самостоятельной работе над материалом курса возможно повышение качества выполнения учебных заданий. |
| Ф | "Безусловно неудовлетворительно" - теоретическое содержание курса не освоено , необходимые практические навыки работы не сформированы , все выполненные учебные задания содержат грубые ошибки , дополнительная самостоятельная работа над материалом курса не приведет к какому-либо значимому повышению качества выполнения учебных заданий. |

Положительными оценками, при получении которых дисциплина или курс зачисляются студенту освоенными, являются оценки **А, В, С, D** и **Е**.

Студент, получивший оценку **ФХ** по курсу основной образовательной программы, обязан, после консультации с преподавателем, в течение **10 календарных дней** следующего семестра **успешно** выполнить требуемый минимальный объем учебных работ, предусмотренных программой обучения, и представить результаты этих работ этому преподавателю. Если качество работ будет признано

удовлетворительным, то итоговая оценка **FX** повышается до **E** и студент допускается к дальнейшему обучению.

В случае, если качество учебных работ осталось **неудовлетворительным**, итоговая оценка снижается до **P** и студент либо представляется к отчислению, либо может прослушать в течение текущего семестра на компенсационной основе не зачтенный дисциплину повторно.

- Акакадемическая этика, соблюдение авторских прав.

Все имеющиеся в моих текстах сноски выверены и снабжены адресами. Выдержки из чужих работ отсутствуют, а их редкие переизложения снабжены сносками. На все источники из Интернета даны адреса сайтов.

2. Программа курса «Гидротехнические сооружения»

2.1. Аннотированное содержание курса.

В программе курса «Гидротехнические сооружения» приведены общие сведения о гидросооружениях (ГС), особенностях их работы. Рассмотрена классификация ГС, основные нормативные положения их проектирования, основные типы компоновок низко- и средненапорных гидроузлов, схемы пропуска расходов реки при строительстве гидроузлов, нагрузки на ГС, этапы их проектирования, оценка воздействий ГС на окружающую среду.

Рассмотрены типы флютбетов бетонных плотин на нескальном основании, основы расчетов напорной фильтрации в основании флютбетов, схемы расположения понуров, дренажей, стенок-завес в основании флютбета, их влияние на противодавление и фильтрационные градиенты. Рассмотрены расчеты фильтрации в нескальном основании флютбета методами удлиненной контурной линии, ЭГДА, коэффициентов сопротивлений и численным методом по программе Seepage, общей и местной фильтрационной прочности грунтов основания, виды фильтрационных деформаций в них.

Рассмотрены бетонные водосливные плотины на нескальном основании, схемы их подземного контура и его элементы, устройства выхода фильтрационного потока в нижний бьеф (НБ). Дано определение ширины водосливного фронта бетонной плотины, ширины быков, напора на водосливе и отметки гребня. Приведены основные типы и элементы креплений Н.Б. (гасители, водобой, рисберма, концевое устройство), конструкции плотин (водосливные оголовки, типы затворов, быки, устои, деформационные швы). Рассмотрена нормативная методика расчетов устойчивости и прочности бетонных плотин на нескальном основании, применение жесткого укатанного бетона в водосливных плотинах на нескальном основании.

Рассмотрены земляные и каменно-земляные плотины (их общая классификация, требования к грунтовым материалам плотин и их основные физико-механические характеристики). Дан прогноз расчетных геотехнических характеристик глинистых и песчано-гравелистых грунтов плотин.

Подробно рассмотрены земляные насыпные плотины (их классификация, конструкции плотин, крепления откосов и их подбор, дренажи и фильтры и их подбор). Приведены расчеты параметров волновых воздействий на верховые откосы земляных и каменно-земляных плотин, превышения их гребня над нормальным подпорным уровнем и крепления их верховых откосов на волновые воздействия. Приведены расчеты фильтрации в земляной плотине на водоупоре и проницаемом основании методом ЭГДА и численным методом по программе Seepage, общей и местной фильтрационной прочности этих плотин на водопроницаемых нескальных основаниях, виды фильтрационных деформаций в этих плотинах и их основаниях.

Рассмотрены каменно-земляные плотины (их конструкции, крепления откосов, глинистые ядра, фильтры, переходные зоны и боковые призмы, способы сопряжения глинистых ядер с основанием). Даны основы расчета консолидации и осадок в глинистых ядрах каменно-земляных плотин в

период их строительства и устойчивости откосов земляных и каменно-земляных плотин на статические воздействия по программе UST.

Рассмотрены земляные плотины с экранами из асфальтобетона (АФБ) (состав и физико-механические характеристики АФБ, конструкции этих плотин, их сопряжение с основанием), применение геомембран в качестве экранов и геотекстиля в качестве дренажей земляных плотин, применение обычного и укатанного бетона в земляных плотинах для обеспечения безопасного перелива паводка через их гребень.

Рассмотрены поверхностные береговые водосбросы (быстротоки, трубчатые водосбросы, размываемые земляные вставки), типы их подходного каналов, оголовков, транзитных и выходных участков. Приведены расчеты и конструкции берегового водосброса-быстротока и трубчатого водосброса в теле земляных плотин (условия их применения, типы оголовков, транзитных и выходных участков, сопряжения с земляной плотиной).

2.2. Содержание курса с разбиением по видам занятий (лекции и семинары) и трудоемкости в часах и кредитах.

Тема 1. Общие сведения о гидротехнических сооружениях (ГС) и особенностях их работы (лекций – 4 час, практических занятий – 10 час, самостоятельная работа – 14 час):

Лекция 1. Классификация гидросооружений (ГС) и основные положения их проектирования по новому СНиП-2003 г.

Практические занятия 1-2. Основные типы компоновок низко- и средне-напорных гидроузлов (русловая и пойменная), их достоинства и недостатки, схемы пропуска расходов реки при строительстве гидроузлов. Примеры.

Лекция 2. Характеристика условий работы ГС, нагрузки и их сочетания.

Практическое занятие 3-4. Пример определения расчетных постоянных нагрузок на бетонную водосбросную плотину на нескальном основании.

Практическое занятие 5. Этапы проектирования гидроузлов, оценка воздействий на окружающую среду (ОВОС) на примере Богучанской ГЭС.

Тема 2. Фильтрация в нескальных основаниях бетонных плотин (лекций – 4 час, практических занятий – 14 час, самостоятельная работа – 18 час):

Лекция 3. Типы флютбетов бетонных плотин на нескальном основании. Основы расчетов напорной фильтрации в основании флютбетов (гидродинамическая сетка фильтрации и противодействие).

Лекция 4. Схемы расположения понуров, дренажей, стенок-завес в основании флютбета, их влияние на противодействие и фильтрационные градиенты.

Практическое занятие 6. Построение сетки напорной фильтрации в нескальном основании флютбета методом ЭГДА.

Практическое занятие 7. Расчет напорной фильтрации в нескальном основании флютбета методом удлиненной контурной линии.

Практическое занятие 8. Расчет напорной фильтрации в нескальном основании флютбета методом коэффициентов сопротивлений.

Практическое занятие 9-10. Расчет напорной фильтрации в нескальном основании флютбета численным методом по программе (Seepage).

Практическое занятие 11-12. Расчеты общей и местной фильтрационной прочности грунтов основания, виды фильтрационных деформаций в них.

Тема 3. Бетонные водосливные плотины на нескальном основании (лекций – 8 час, практических занятий – 8 час, самостоятельная работа – 16 час):

Лекции 5. Основные типы плотин, схемы подземного контура и его элементы, устройства выхода фильтрационного потока в нижний бьеф (НБ).

Практическое занятие 13. Определение ширины водосливного фронта бетонной плотины, ширины быков, напора на водосливе и отметки гребня.

Лекция 6. Основные типы и элементы креплений Н.Б. Гасители энергии потока. Водобой, рисберма, концевое устройство. Примеры конструкций.

Практич. занятие 14. Расчет крепления НБ (водобоя, рисбермы и ковша).

Лекция 7. Конструкции плотин (водосливные оголовки, типы затворов, быки, устои, деформационные швы). Примеры конструкций плотин.

Практическое занятие 15. Нормативная методика расчетов устойчивости и прочности бетонных плотин на нескальном основании.

Лекция 8. Применение жесткого укатанного бетона (УБ) в водосливных плотинах на нескальном основании. Характеристики УБ. Примеры плотин.

Практическое занятие 16. Пример расчета бетонной плотины на устойчивость на плоский сдвиг по основанию и на прочность (по сопряжению).

Тема 4. Плотины из грунтовых материалов (земляные и каменно-земляные) (лекций – 14 час, практических занятий – 32 час, самостоятельная работа – 46 час):

Лекция 9. Общая классификация этих плотин. Требования к грунтовым материалам плотин и их основные физико-механические характеристики.

Практическое занятие 17. Прогноз расчетных геотехнических характеристик глинистых грунтов при уплотнении (максимальной плотности при оптимальной влажности, расчетной плотности, прочности на сдвиг и др.).

Практическое занятие 18. Прогноз расчетных геотехнических характеристик песчано-гравелистых грунтов при уплотнении (максимальной и минимальной плотности, расчетной плотности, прочности на сдвиг и др.).

Практическое занятие 19. Расчеты параметров волновых воздействий на верховые откосы земляных и каменно-земляных плотин и превышения их гребня над нормальным подпорным уровнем (НПУ). Конструкция гребня.

Лекция 10. Земляные насыпные плотины: их классификация, конструкции плотин, крепления откосов и их подбор, дренажи и фильтры и их подбор.

Практическое занятие 20. Расчет безнапорной фильтрации в земляной плотине на водонепроницаемом основании методом ЭГДА.

Практическое занятие 21. Расчет безнапорной фильтрации в земляной плотине на водонепроницаемом основании численным методом по программе Seepage.

Практическое занятие 22. Расчет безнапорной фильтрации в земляной плотине на водопроницаемом нескальном основании численным методом по программе Seepage.

Практическое занятие 23. Расчеты общей и местной фильтрационной прочности земляных плотин на водопроницаемых нескальных основаниях. Виды фильтрационных деформаций в этих плотинах и их основаниях.

Лекции 11-12. Каменно-земляные плотины: конструкции плотин, крепления откосов, глинистые ядра, фильтры, переходные зоны и боковые призмы, способы сопряжения глинистых ядер со скальным и нескальным основанием. Примеры конструкций этих плотин в России и за рубежом.

Практическое занятие 24-25. Расчеты общей и местной фильтрационной прочности каменно-земляных плотин на нескальных и скальных основаниях.

Практическое занятие 26. Расчеты бетонного крепления верхового откоса земляных плотин и каменного крепления каменно-земляных плотин на волновые воздействия.

Лекции 13-14. Основы расчета консолидации (порового давления воды) в условиях закрытой и открытой системы и осадок в глинистых ядрах каменно-земляных плотин в период их строительства.

Практическое занятие 27. Расчеты обратных фильтров и переходных зон каменно-земляных плотин.

Практические занятия 28-29. Расчеты консолидации (порового давления воды) в условиях закрытой и открытой систем в глинистых ядрах каменно-земляных плотин в период их строительства.

Лекция 15. Основы расчета устойчивости откосов земляных и каменно-земляных плотин на статические воздействия.

Практические занятия 30-31. Пример расчета устойчивости откосов земляной плотины на статические воздействия по программе UST.

Практическое занятие 32. Расчет осадок в глинистом ядре каменно-земляной плотины в период ее строительства.

Тема 5. Применение укатанного асфальтобетона и бетона, геомембран и геотекстиля в плотинах из грунтовых материалов (лекций – 2 час, практических занятий – 4 час, самостоятельная работа – 6 час):

Лекция 16. Земляные плотины с экранами из асфальтобетона (АФБ). Состав и основные физико-механические характеристики АФБ. Конструкции этих плотин, их сопряжение со скальным и нескальным основаниями.

Практическое занятие 33. Примеры применения геомембран (двухслойных синтетических пленок) в качестве экранов и геотекстиля в качестве дренажей земляных плотин.

Практическое занятие 34. Примеры применения обычного и укатанного бетона в земляных плотинах для обеспечения безопасного перелива паводка через их гребень (переливные земляные плотины).

Тема 6. Водосбросные сооружения гидроузлов с грунтовыми плотинами (лекций – 4 час, практических занятий – 4 час, самостоятельная работа – 8 час):

Лекция 17. Поверхностные береговые водосбросы (быстротоки, трубчатые водосбросы, размываемые земляные вставки): условия их применения, типы подходного каналов, оголовков, транзитных и выходных участков.

Практические занятия 35. Расчет и конструкция берегового быстротока.

Лекция 18. Трубчатые водосбросы в теле земляных плотин: условия их применения, типы оголовков, транзитных и выходных участков, сопряжения с земляной плотиной. Примеры конструкций этих водосбросов.

Практическое занятие 36. Расчет и конструкция трубчатого водосброса в теле земляной плотины.

2.3. Список обязательной и дополнительной литературы.

Обязательная (учебники и учебные пособия):

1. Каганов Г.М., Румянцев И.С. Гидротехнические сооружения. (Учебник, Книга 1, 2). – М., Энергоиздат. 1994. – с. 350.
2. Рассказов Л.П. и др. Гидротехнические сооружения. (Учебник, Часть 1). – М., Энергоиздат. 1996. – с. 25-87; 105-180; 270-390.
3. Розанова Н.Н. Бетонные плотины на не скальном основании. – М., Изд. РУДН. 1995. – с. 3-90.
4. Ляпичев Ю.П. Расчеты консолидации грунтовых плотин и оснований. - М.: Изд. УДН, 1989. – 120 с.
5. Ляпичев Ю.П. Проектирование и строительство современных высоких плотин (Учебное пособие).- М.: Изд. РУДН, 2004. – 275 с.
6. Ляпичев Ю.П. Программа UST и инструкция для пользователя (в электронном виде).
7. Гарбовский Э.А. Фильтрационные расчеты грунтовых плотин. - М.: Изд. УДН, 1993. – 82 с.

Обязательная (нормативная):

1. СНиП 33-01-2003. Гидротехнические сооружения. Основные положения проектирования. Госстрой РФ, М. -2003. - 31 с.
2. СНиП 2.06.05-84*. Плотины из грунтовых материалов. Госстрой РФ, М. -1998. – 32 с.
3. СНиП 2.06.06-85. Плотины бетонные. Госстрой СССР, 1986. - 80 с.
4. СНиП 2.06.04-82. Нагрузки и воздействия на гидросооружения. – М.: 1989. – 40 с.
5. СНиП 2.02.02-85. Основания гидротехнических сооружений. Госстрой СССР, 1988. - 45 с.
6. СНиП 2.06.09-84. Туннели гидротехнические. Госстрой СССР, М.-1985.
7. СНиП 2.06.07-87. Подпорные стены, судоходные шлюзы, рыбопропускные и рыбозащитные сооружения. Госстрой СССР.- М.: -1985.
8. СП 33-101. Расчетные гидрологические характеристики. – М.: Госстрой РФ, 2001.

Дополнительная литература:

1. Гидротехнические сооружения. Справочник проектировщика. – М., Стройиздат. 1983.
2. Розанов Н.П. и др. Особенности проектирования и строительства гидросооружений в условиях жаркого климата (Учебник).- М.: Изд. «Колос», 1993.
3. Ляпичев Ю.П. Современные конструкции грунтовых плотин.- М.: Изд. УДН, 1986. – 91 с.

2.4. Темы рефератов (по выбору 2 темы из 20 для получения зачета):

1. Этапы проектирования гидроузлов, учет требований охраны окружающей среды, оценка воздействий на окружающую среду (ОВОС).
2. Рациональные схемы пропуска расходов реки при строительстве низко- и средненапорных гидроузлов.
3. Рациональные схемы подземного контура бетонных плотин на не- скальном основании.
4. Виды фильтрационных деформаций грунтов в основании бетонных плотин.
5. Основные типы бетонных плотин на нескальном основании.
6. Элементы гашения потока в нижнем бьефе водосливной бетонной плотины на нескальном основании.
7. Нагрузки, действующие на секцию водосливной бетонной плотины на нескальном основании, и их определение.
8. Расчет прочности и устойчивости бетонной плотины на нескальном основании на плоский сдвиг.
9. Противодействие в нескальном основании бетонной плотины. Метод удлиненной контурной линии при определении этого давления.
10. Разрезка бетонной водосливной плотины на нескальном основании на секции. Конструкции водосливных оголовков.
11. Физико-механические характеристики нескальных грунтов плотин.
12. Основные требования к грунтовым материалам плотин.
13. Методы расчетов фильтрации в нескальных основаниях бетонных плотин.
14. Подбор фильтров для защиты дренажей в земляных насыпных плотинах. Критерии подбора фильтров.
15. Виды фильтрационных деформаций в теле и основании земляных насыпных плотин.

16. Расчет порового давления воды в условиях закрытой системы (при отсутствии дренирования поровой воды).
17. Расчет порового давления воды в условиях открытой системы (при дренировании поровой воды).
18. Расчет устойчивости откосов грунтовых плотин по круглоцилиндрическим поверхностям сдвига. Учет порового давления воды в расчете.
19. Расчет осадок грунтовых плотин во время строительства. Учет порового давления воды в глинистых ядрах плотин при расчете их осадок.
20. Геомембраны и геотекстили. Их классификация, состав и основные характеристики. Применение этих материалов в грунтовых плотинах.

2.5. Тема курсового проекта бакалавров (3 часа на студента):

«Низконапорный гидроузел с бетонной водосливной и грунтовой плотинами на нескальном основании для орошения или водоснабжения».

Объем проекта: пояснительная записка около 40 с., 3 чертежа (формат А1).

Цель проекта: закрепление и углубление студентами теоретических знаний, полученных при изучении в У1-УП семестрах курсов: Гидротехнические сооружения, Гидрология и водное хозяйство, Гидравлика.

Задача проекта: на примере проектирования гидроузла низкого напора студенты должны приобрести навык использования теоретических знаний в практической работе. При проектировании студенты учатся выполнять расчеты основных гидросооружений и на их основе принимать решения по конструкции этих сооружений, входящих в гидроузел.

2.6. Темы дипломных проектов бакалавров по курсу Гидросооружения

- проект низко- или средненапорного гидроузла для целей орошения или водоснабжения;
- проект средненапорного гидроузла для целей борьбы с паводками;

- проект защитных и русловых выправительных сооружений;
- проект реконструкции гидроузла и сооружений.

В каждой теме проектов дипломник под руководством своего руководителя разрабатывает новый вариант конкретного реального проекта гидроузла и гидросооружений на основе фактических исходных данных.

Объем дипломного проекта: расчетно-пояснительная записка около 60 стр. и 5-6 чертежей (в АСAD, формат А1). Трудоемкость – 6 час/студент.

2.7. Учебный тематический план курса (календарный план, структурированный по видам учебных занятий).

Календарный план занятий по курсу «Гидротехнические сооружения» для бакалавров направления «Строительство» 4 курса на 6-й семестр (весна).

| Неделя, Дата | Вид занятий | |
|-----------------|--|---|
| | Лекции | Практические |
| 1 | <u>Лекция №1.</u> Классификация гидросооружений (ГС) и основные положения их проектирования по новому СНиП-2003 г | Работа №1 Основные типы компоновок низко- и средненапорных гидроузлов (русловая и пойменная), схемы пропуска строительных расходов |
| 2 | | Работа №2 Продолжение работы №1 |
| 3 | <u>Лекция №2.</u> Характеристика условий работы ГС, нагрузки на ГС и их сочетания | Работа №3 Определение расчетных постоянных нагрузок на бетонную водосбросную плотину на нескальном основании |
| 4. | | Работа №4 Продолжение работы №3 |
| 5. | <u>Лекция №3.</u> Типы флютбетов бетонных плотин на нескальном основании. Основы расчетов фильтрации в основании флютбетов | Работа №5 Пример ОВОС в проекте Богучанской ГЭС, строящейся на р. Ангара |
| 6. | | Работа №6 Пример расчета фильтрации в нескальном основании флютбета методом ЭГДА |

| | | |
|-----|--|--|
| 7. | <u>Лекция №4.</u> Схема расположения понуров, дренажей, стенок-завес в основании флютбета, их влияние на противодействие и градиенты | Работа №7 Пример расчета напорной фильтрации в нескальном основании флютбета методом удлиненной контурной линии |
| 8. | | Работа №8 Пример расчета фильтрации в нескальном основании флютбета методом коэффициентов сопротивлений |
| 9. | <u>Лекция №5.</u> Основные типы плотин, схемы подземного контура и его элементы, устройства выхода фильтрационного потока в нижний бьеф (НБ) | Работа №9 Пример расчета напорной фильтрации в основании флютбета численным методом по программе Seepage |
| 10. | | Работа №10 Продолжение работы №9 |
| 11. | <u>Лекция №6.</u> Основные типы и элементы креплений Н.Б. Гасители энергии потока. Водобой, рисберма, концевое устройство. Примеры конструкций | Работа №11 Расчеты общей и местной фильтрационной прочности грунтов основания, виды фильтрационных деформаций |
| 12. | | Работа №12 Продолжение работы №11 |
| 13. | <u>Лекция №7.</u> Конструкции плотин (водосливные оголовки, типы затворов, быки, устои, деформационные швы). Примеры конструкций плотин | Работа №13 Определение ширины водосливного фронта, ширины быков, напора на водосливе и отметки ее гребня |
| 14. | | Работа №14 Расчет крепления НБ (водобоя, рисбермы и ковша) |
| 15. | <u>Лекция №8</u> Применение жесткого укатанного бетона (УБ) в водосливных плотинах на нескальном основании. Характеристики УБ. Примеры плотин | Работа №15 Нормативная методика расчетов устойчивости и прочности бетонных плотин на нескальном основании |
| 16. | | Работа №16 Пример расчета бетонной плотины на устойчивость и прочность |
| 17. | <u>Лекция №9</u> Классификация грунтовых плотин. Требования к грунтовым материалам плотин и их физико-механические характеристики | Работа №17 Прогноз расчетных геотехнических характеристик глинистых грунтов |
| | | Работа №18 Прогноз расчетных геотехнических характеристик песчано-гравелистых грунтов |

Календарный план занятий по курсу «Гидротехнические сооружения» для бакалавров направления «Строительство» 4 курса на 7-й семестр (осень).

| Неделя, Дата | Вид занятий | |
|-----------------|---|--|
| | Лекции | Практические |
| 1 | <u>Лекция №10.</u> Земляные насыпные плотины: их классификация, конструкции плотин, крепления откосов и их подбор, дренажи и фильтры и их подбор. | Работа №19 Расчеты параметров волновых воздействий на верховые откосы земляных и каменно-земляных плотин и превышения их гребня над НПУ |
| 2 | | Работа №20 Расчет безнапорной фильтрации в земляной плотине на водонепроницаемом основании методом ЭГДА |
| 3 | <u>Лекция №11</u> Каменно-земляные плотины: глинистые ядра, фильтры, переходные зоны и боковые призмы, крепление откосов | Работа №21 Расчет безнапорной фильтрации в земляной плотине на водопоре численным методом по программе Seepage |
| 4. | | Работа №22 Расчет безнапорной фильтрации в земляной плотине на проницаемом основании по программе Seepage |
| 5. | <u>Лекция №12</u> Каменно-земляные плотины: способы сопряжения глинистых ядер со скальным и нескальным основанием. Примеры плотин | Работа №23 Расчеты общей и местной фильтрационной прочности земляных плотин на проницаемых основаниях. Виды фильтрационных деформаций |
| 6. | | Работа №24 Расчеты общей и местной фильтрационной прочности каменно-земляных плотин на скальных основаниях. |
| 7. | <u>Лекция №13.</u> Расчет порового давления воды в условиях закрытой системы в глинистых грунтах плотин в период их строительства. | Работа №25 Продолжение работы №24 |
| 8. | | Работа №26 Расчеты бетонного крепления верхового откоса земляных плотин и каменного крепления каменно-земляных плотин на волновые воздействия |

| | | |
|-----|---|---|
| 9. | <u>Лекция №14.</u> Основы расчета порового давления воды в условиях открытой системы в глинистых грунтах плотин в период их строительства | Работа №27 Расчеты обратных фильтров и переходных зон каменно-земляных плотин |
| 10. | | Работа №28 Расчет порового давления воды в условиях открытой системы в глинистом ядре плотины в конце строительства |
| 11. | <u>Лекция №15.</u> Основы расчетов устойчивости откосов земляных и каменно-земляных плотин на статические воздействия | Работа №29 Продолжение работы №28 |
| 12. | | Работа №30 Расчет устойчивости низового откоса земляной плотины по программе UST |
| 13. | <u>Лекция №16.</u> Земляные плотины с экранами из асфальтобетона (АФБ). Состав и физико-механические характеристики АФБ. Конструкции плотин, их сопряжение с основаниями. | Работа №31 Продолжение работы №30 |
| 14. | | Работа №32 Расчеты осадок земляных и каменно-земляных плотин в период строительства |
| 15. | <u>Лекция №17</u> Поверхностные береговые водосбросы (быстротоки, трубчатые, размываемые вставки): условия применения, типы подходящих каналов, оголовков, транзитных и выходных участков | Работа №33 Примеры применения геомембран в качестве экранов и геотекстиля в качестве дренажей земляных плотин. |
| 16. | | Работа №34 Примеры применения обычного и укатанного бетона в земляных плотинах для обеспечения безопасного перелива паводка через их гребень |
| 17. | <u>Лекция №18.</u> Трубчатые водосбросы в теле грунтовых плотин (условия применения, типы оголовков, транзитных и выходных участков, сопряжения с грунтовой плотиной) | Работа №35 Расчет и конструкция берегового водосброса-быстротока |
| 18 | | Работа №35 Расчет и конструкция трубчатого водосброса в земляной плотине |