

На правах рукописи

ТОЛЕДО

Карина Вальтеровна

**ХИРУРГИЧЕСКОЕ ЛЕЧЕНИЕ ПЕРЕЛОМОВ
ПРОКСИМАЛЬНОГО ОТДЕЛА
БОЛЬШЕБЕРЦОВОЙ КОСТИ**

14.01.15 – травматология и ортопедия

АВТОРЕФЕРАТ

диссертации на соискание ученой степени
кандидата медицинских наук

Москва – 2018

Работа выполнена в Федеральном государственном бюджетном образовательном учреждении высшего образования «Московский государственный медико-стоматологический университет имени А. И. Евдокимова» Министерства здравоохранения Российской Федерации.

Научный руководитель:

ГУРЬЕВ Владимир Васильевич, доктор медицинских наук, профессор кафедры травматологии, ортопедии и военно-полевой хирургии Федерального государственного образовательного учреждения высшего образования «Московский государственный медико-стоматологический университет имени А. И. Евдокимова» Министерства здравоохранения Российской Федерации.

Официальные оппоненты:

Бялик Евгений Иосифович, доктор медицинских наук, профессор, ведущий научный сотрудник лаборатории ревмоортопедии и реабилитации Федерального государственного бюджетного научного учреждения «Научно-исследовательский институт ревматологии им. В.А. Насоновой»;

Коробушкин Глеб Владимирович, доктор медицинских наук, доцент, врач травматолог-ортопед Государственного бюджетного учреждения здравоохранения города Москвы Городская клиническая больница №1 им. Н.И. Пирогова Департамента здравоохранения города Москвы.

Ведущая организация: Федеральное государственное автономное образовательное учреждение высшего образования Первый Московский государственный медицинский университет имени И. М. Сеченова Министерства здравоохранения Российской Федерации (Сеченовский университет).

Защита состоится «16» апреля 2018 года в 14:00 на заседании диссертационного совета Д 212.203.37 на базе федерального государственного автономного образовательного учреждения высшего образования «Российский университет дружбы народов» Министерства образования и науки Российской Федерации. 117198, г. Москва, ул. Миклухо-Маклая, д. 6.

С диссертацией можно ознакомиться в научно-медицинской библиотеке Российского Университета Дружбы Народов (117198, г. Москва, ул. Миклухо-Маклая, д. 6.) и на сайте <http://dissovet.rudn.ru/>.

Автореферат разослан « _____ » _____ 2018 г.

Ученый секретарь
диссертационного совета
кандидат медицинских наук,
доцент

ПЕРСОВ Михаил Юрьевич

ОБЩАЯ ХАРАКТЕРИСТИКА РАБОТЫ

Актуальность темы исследования обусловлена тем фактом, что переломы проксимального отдела большеберцовой кости являются одними из наиболее тяжелых повреждений и составляют 1,5–6% от всех переломов опорно-двигательного аппарата (Алабут А.В., 2009; Ключевский В.В., Герасимов М. Р., Салех Хадж, Манджликян А.Н., 2010). Значительно чаще диагностируются внутрисуставные переломы латерального мыщелка большеберцовой кости, которые составляют 6,8–12,2% от всех внутрисуставных переломов (Королев В. М., 2013; Здебский И.П., 2009), при этом особенностями данных переломов, являются: внутрисуставное расположение, оскольчатый и импрессионно-компрессионный характер переломов (Ключевский В. В., Герасимов М. Р, Салех Хадж, Маджликян А. Н., 2010; Михайленко В. В., Антипин С. К., Данилов М. И., 2002; Scott C. E., Davidson E., MacDonald D. J., White T. O., Keating J. F., 2015).

Современные исследователи придерживаются мнения, что основополагающим принципом лечения переломов проксимального отдела большеберцовой кости являются точная репозиция и прочная фиксация отломков, однако соблюдать данный принцип возможно только при оперативном вмешательстве (Казанцев А. В., 1997; Каплан А. В., 1979). Учитывая вышеизложенное, целью лечения является полное восстановление и сохранение функции коленного сустава. При этом нет единого мнения относительно выбора оперативной тактики и фиксатора (Михайленко В.В., 2002; Prat-Fabregat S., Camacho-Carrasco P., 2017).

В отечественных и зарубежных источниках отмечается, что накостный остеосинтез является наиболее распространенным способом лечения, так как позволяет соблюсти все принципы стабильной фиксации. В настоящее время существует множество методик оперативного лечения. Хорошие результаты были получены при использовании системы LISS (Less Invasive Stabilization System) и пластин с угловой стабильностью LCP (Locking Compression Plate) (Grechenig S., Tesch N. P., et al., 2013; Malakasi A., Lалlos S. N., Chronopoulos E., Korres D. S., et al. 2013; Spiro A. S., Regier M., Oliveira N. A., et al., 2013). Системы позволяют сохранить кровоснабжение отломков, обеспечивая малую травматичность и стабильную фиксацию фрагментов. Следует отметить общий недостаток метода – затруднение визуального контроля репозиции, приводящее к возникновению ротационных деформаций и осевых отклонений (Agarwal T., Salgia A., Biswas S. K., Sanghi S., et al., 2013).

Учитывая вышеизложенное, становится ясной важность разработки комплекса лечебных мероприятий, включающих применение метода

накостного остеосинтеза с целью улучшения результатов лечения. В настоящее время предложено много методик и конструкций для лечения переломов проксимального метаэпифиза большеберцовой кости как внутрисуставных, так и внесуставных. По-прежнему имеется значительное расхождение мнений при определении показаний к способам лечения данного вида перелома. Анализ литературы подтверждает большой процент неудовлетворительных результатов лечения, высокий уровень инвалидности (60%) (Шапиро К.И., 1993). На наш взгляд основным фактором, определяющим выбор той или иной конструкции, должна быть оценка степени разрушения кости, а основной задачей при выполнении остеосинтеза – устранение смещения и надежная стабильная фиксация с целью возможности начала ранней реабилитации.

Цель исследования: разработка комплекса лечебных мероприятий с использованием индивидуальной преформированной анатомической пластины. Комплекс направлен на улучшение результатов хирургического лечения переломов проксимального отдела большеберцовой кости.

Задачи исследования

1. Провести анализ и оценить результаты хирургического лечения пациентов с переломами проксимального отдела большеберцовой кости.

2. Разработать индивидуальную анатомическую преформированную конструкцию для накостного остеосинтеза, обеспечивающую оптимальную фиксацию при переломах проксимального отдела большеберцовой кости.

3. Провести стендовые испытания предложенного фиксатора с определением максимальной нагрузки.

4. Разработать комплекс мероприятий, включающий программу предоперационного планирования новой технологии накостного остеосинтеза для лечения переломов проксимального отдела большеберцовой кости.

5. Уточнить оптимальные сроки реабилитации пациентов после хирургического лечения переломов проксимального отдела большеберцовой кости с использованием предложенного фиксатора.

6. Провести сравнительный анализ ближайших и отдаленных результатов хирургического лечения переломов проксимального отдела большеберцовой кости с использованием предложенного фиксатора.

Научная новизна и практическая значимость

Впервые разработаны показания и противопоказания к хирургическому лечению переломов проксимального отдела большеберцовой кости с использованием индивидуальной анатомической преформированной конструкции.

Впервые уточнены:

1) рациональная хирургическая тактика и методика лечения переломов проксимального отдела большеберцовой кости с использованием данной конструкции;

2) оптимальные сроки реабилитации больных после выполнения остеосинтеза при переломе проксимального метаэпифиза большеберцовой кости с использованием индивидуальной анатомической преформированной пластины, которые учитывают степень нагрузки на оперированную конечность, активность пациента и этапность восстановления;

3) возможности методов лучевой диагностики (рентгенографии, КТ и МРТ), УЗИ, алгоритм их использования для объективизации начальных стадий посттравматического артроза коленного сустава до травмы и после операции.

Впервые получены ближайшие и отдаленные результаты хирургического лечения переломов проксимального метаэпифиза большеберцовой кости с использованием индивидуальной анатомической преформированной конструкции, определена степень эффективности лечения у пациентов молодого, зрелого и пожилого возрастов.

Впервые разработана индивидуальная анатомическая преформированная конструкция для фиксации костных фрагментов при переломах проксимального отдела большеберцовой кости «ПЕГАС 3D», получен патент РФ на полезную модель № 138275 от 10.02.2014.

Произведена доработка конструкции фиксатора «ПЕГАС 3D» – определены типоразмеры в зависимости от размера межмышцелкового расстояния каждого пациента, разработана рациональная хирургическая тактика по установке фиксатора при различных видах переломов проксимального отдела большеберцовой кости. Получена приоритетная справка по заявке № 2016152247 от 29.12.2016.

Внедрение результатов исследования. Результаты исследования включены в программу занятий по подготовке врачей травматологов-ортопедов факультета постдипломного образования МГМСУ им. А. И. Евдокимова, а также используются в клинической практике центра травматологии и ортопедии ДКБ им. Н. А. Семашко на ст. Люблино ОАО «РЖД».

Апробация работы. Основные положения исследования изложены в сообщениях и докладах на: Первой научно-практической конференции: «Актуальные вопросы травматологии. Достижения. Перспективы» (Москва, 2013); XXXVII Итоговой научной конференции молодых ученых МГМСУ им А.И. Евдокимова (Москва, 2015); XXXVIII Итоговой научной конференции молодых ученых МГМСУ им А.И. Евдокимова (Москва, 2016); Конференции

молодых ученых Северо-Западного федерального округа «Актуальные вопросы травматологии и ортопедии» (Санкт-Петербург, 2016); Международной научно-практической конференции «Инновационные технологии диагностики и лечения в травматологии и ортопедии» (Астана, 2016); Международной конференции ТРАВМА 2016: «Применение современных технологий лечения в российской травматологии и ортопедии» (Москва, 2016); XII Межрегиональной научно-практической конференции «Организационные и клинические вопросы оказания помощи больным в травматологии и ортопедии» (Воронеж, 2016); Всероссийской научно-образовательной конференции, посвященной памяти профессора А. Н. Горячева и 95-летию Западно-Сибирского медицинского центра ФМБА России «Научные достижения и современные технологии в Российской травматологии и ортопедии» (Омск, 2017); Пироговском форуме с международным участием «Хирургия повреждений, критические состояния. Спаси и сохрани» (Москва, 2017), а также на заседании кафедры травматологии, ортопедии и военно-полевой хирургии ФГБОУ ВО «Московский государственный медико-стоматологический университет им. А.И. Евдокимова МЗ РФ 28 июня 2017 года.

Публикации. По теме диссертации опубликована 21 работа, из которых 3 статьи опубликованы в рецензируемых журналах, рекомендованных ВАК. На разработанный фиксатор получен РФ патент на полезную модель №138275 от 10.02.2014. В ходе исследования была произведена доработка фиксатора и разработана модификация фиксатора, на который была получена приоритетная справка, заявка № 2016152247 от 29.12.2016.

Основные положения, выносимые на защиту

1. Основными причинами осложнений и неудовлетворительных результатов хирургического лечения переломов проксимального отдела большеберцовой кости традиционным накостным остеосинтезом являются неправильный выбор фиксаторов и дополнительная постоперационная иммобилизация коленного сустава.

2. Метод накостного остеосинтеза с использованием индивидуальной анатомической пре моделированной конструкции позволяет произвести точную репозицию и обеспечивает стабильную фиксацию отломков в соответствии с анатомическим профилем кости, что, в свою очередь, позволяет начать активную раннюю разработку поврежденного коленного сустава.

3. Разработанный метод накостного остеосинтеза многофункциональной индивидуальной анатомической пре моделированной пластиной позволяет снизить время проведения операции, минимизирует оперативный доступ по сравнению с традиционными методами накостного остеосинтеза.

4. Разработанный комплекс предоперационного планирования и комплекс послеоперационной реабилитации после накостного остеосинтеза с использованием разработанного фиксатора улучшает функциональные результаты прооперированной конечности и сокращает длительность периода реабилитации пациента.

Структура и объем диссертации. Диссертация изложена на 150 страницах машинописного текста. Состоит из введения, 5 глав, заключения, выводов, практических указаний, библиографического указателя литературы 178 работ, из которых 100 работ отечественных и 78 работ зарубежных авторов, половина работ – за последние 5-6 лет. Диссертация иллюстрирована 65 рисунками и 21 таблицей.

ОСНОВНОЕ СОДЕРЖАНИЕ РАБОТЫ

В исследовании приняли участие 120 пациентов с переломами проксимального отдела большеберцовой кости. Основная группа составила 58 пациентов, а контрольная – 62 пациентов. В основную группу входили лица, получавшие лечение с использованием разработанного фиксатора для накостного остеосинтеза. Контрольную группу составили пациенты, которым было оказано оперативное лечение с использованием традиционных методов накостного остеосинтеза.

В процессе клинического исследования была разработана индивидуальная анатомическая премоделированная пластина «ПЕГАС 3D» с последующей доработкой конструкции. Также были разработаны комплексы предоперационного ведения и этапного восстановительного лечения пациентов с переломами проксимального отдела большеберцовой кости. Была проведена серия стендовых испытаний.

Отдаленные результаты изучены у 97 пациентов по шкале KSS – Knee Society Score (Insall J. N. et al., 1989). У пациентов основной группы отличный результат был достигнут в 29 случаях, что составило 59,2% от общего числа пациентов (49 человек) основной группы, зарегистрированных в отдаленном послеоперационном периоде. Хорошие результаты отмечались в 11 наблюдениях (22,4%), удовлетворительные результаты были отмечены у 7 пациентов (14,3%). Неудовлетворительный функциональный результат в основной группе зарегистрирован в 2 случаях, что составило 4,1%.

Характеристика клинического материала

Данное клиническое исследование проводилось на базе кафедры травматологии, ортопедии и военно-полевой хирургии Московского Государственного Медико-стоматологического Университета им. А. И.

Евдокимова (Городская Клиническая больница № 36, Дорожная Клиническая Больница им. Н.А. Семашко ОАО «РЖД» на ст. Люблино) в период с 2006 по 2017 гг. включительно.

Объектом клинических наблюдений были 120 пациентов. Основная группа составила 58 пациентов, а контрольная – 62 пациента с переломами проксимального отдела большеберцовой кости. Критериями включения в исследование являлись: наличие перелома проксимального отдела большеберцовой кости, возрастной диапазон – от 18 до 70 лет, мужской и женский пол (Таблица 1).

Анализ данных показал, что в возрастных группах 41–50 лет, 51–60 лет и старше 61 года преобладающее количество пациентов были женского пола, где женщины составили по группам соответственно: 25 человек (20,83%), 19 (15,83%) и 15 (12,50%) от общего количества всех пациентов. Это свидетельствует о том, что переломы проксимального отдела большеберцовой кости чаще встречались у женщин.

Таблица 1 – Распределение пациентов по возрастным группам

Возрастная группа	до 30	31–40	41–50	51–60	Старше 61	Всего
Мужчины	9 (7,50%)	14 (11,67%)	12 (10,00%)	8 (6,68%)	7 (5,84%)	50 (41,68%)
Женщины	4 (3,33%)	7 (5,83%)	25 (20,83%)	19 (15,83%)	15 (12,50%)	70 (58,32%)
Всего (%)	13 (10,83%)	21 (17,50%)	37 (30,83%)	27 (22,51%)	22 (18,33%)	120 (100%)
ИТОГО	120 (100%)					

Для получения достоверных данных был проведен сравнительный анализ эффективности использования фиксатора «ПЕГАС 3D» с традиционными фиксаторами для накостного остеосинтеза; все больные были разделены на 2 группы – основную и контрольную.

В основную группу были включены пациенты численностью 58 человек с переломами проксимального отдела большеберцовой кости, которым был установлен фиксатор «ПЕГАС 3D» с соблюдением всех принципов стабильно-функционального анатомического остеосинтеза по АО/ASIF.

Контрольная группа состояла из 62 пациентов с переломами проксимального отдела большеберцовой кости, которые были пролечены с использованием следующих имплантатов: опорномышечные пластины (LCP/LSP) — 21 случай; реконструктивная пластина в сочетании с L-образной

пластиной – 9 наблюдений, установка L- и T-образных пластин выполнены в 32 случаях.

Распределение больных основной и контрольной групп по типам и подгруппам по классификации АО/ASIF представлено в Таблице 2.

Таблица 2 – Распределение пациентов основной и контрольной групп по типам повреждений в зависимости от пола (по АО/ASIF)

Сегмент		41								Всего
Тип перелома		A2	A3	B1	B2	B3	C1	C2	C3	
Основная группа	Муж. (%)	1 (0,83)	2 (1,67)	3 (2,50)	1 (0,83)	7 (5,83)	2 (1,67)	4 (3,33)	5 (4,17)	58 (48,32%)
	Жен. (%)	1 (0,83)	4 (3,33)	3 (2,50)	4 (3,33)	9 (7,50)	1 (0,83)	5 (4,17)	6 (5,10)	
Контроль	Муж. (%)	2 (1,67)	1 (0,83)	4 (3,33)	2 (1,67)	7 (5,83)	5 (4,17)	3 (2,50)	4 (3,33)	62 (51,67%)
	Жен. (%)	1 (0,83)	2 (1,67)	5 (4,17)	3 (2,50)	12 (10,00)	3 (2,50)	6 (5,00)	2 (1,67)	
Итого		120 (100%)								

Из представленной Таблицы 2 следует, что основную группу составили 58 пациентов (48,32%). В контрольную группу, лечение в которой проходило традиционно, было включено 62 больных (51,67%). Перелом типа А1 не рассматривался ни в контрольной группе, ни в основной группе, так как в лечении данного перелома предлагаемые фиксаторы не применялись.

При проведении анализа лечения пациентов контрольной группы была установлена зависимость фиксатора от типа перелома. Данные представлены в Таблице 3. Отмечалось, что большему количеству пациентов с переломами типа А2, А3, В1, В2, В3 были установлены типовые опорномышцелковые пластины и LCP (блокирующиеся с угловой стабильностью), что составило 26,7% (32 пациента) от общего количества курируемых больных контрольной группы. На втором месте по распространенности фиксаторов находятся Т- и L-образные пластины. Они были имплантированы при переломах типов А2, В2, В3 в 17,5% случаев от общего количества наблюдений в контрольной группе (21 больному). При сложных полных внутрисуставных переломах производили фиксацию двумя опорномышцелковыми пластинами или применялось сочетание опорномышцелковой пластины с Т- и L-образными пластинами. Такой вариант фиксации производился в 7,5% случаев (Таблица 3).

Таблица 3 – Распределение контрольной группы пациентов по типу имплантированного фиксатора в зависимости от типа перелома

Тип пластины	T- или L-образные пластины	Типовые опорномышечковые пластины (LCP/LSP)	Сочетание двух пластин
Тип перелома АО/ASIF	41A2, B2, B3	41A2, A3, B1, B2, B3, C2	41C1, C2, C3
Количество пациентов	21 (17,5%)	32 (26,70%)	9 (7,50%)
Всего пациентов	62 (51,70%)		

Все пациенты, принявшие участие в исследовании с переломами проксимального отдела большеберцовой кости, при поступлении были обследованы в соответствии с МЭС 79.100. Применялась инструментальная диагностика: рентгенография грудной клетки, рентгенография коленного сустава в двух проекциях (в масштабе 1:1), ЭКГ, МСКТ исследование коленного сустава, ультразвуковое исследование сосудов нижних конечностей, УЗИ мягких тканей коленного сустава на предмет повреждения. Всем пациентам было проведено адекватное медикаментозное лечение в дооперационном и послеоперационном периодах: обезболивающие, противовоспалительные, седативные, антикоагулянтные, антибактериальные препараты. При гемартрозе коленного сустава выполняли пункцию. Показанием являлся положительный симптом «поплавка» или «баллотирование» надколенника. Пункция выполнялась в верхне-наружном углу надколенника (верхний заворот). При пункции было эвакуировано в среднем 50–150 мл геморрагического отделяемого с примесями жира, что позволяло предположить о внутрисуставных повреждениях проксимального отдела большеберцовой кости.

Наиболее сложные переломы проксимального отдела большеберцовой кости лечились с соблюдением принципа «угловой стабильности», который обеспечивает выполнение анатомического остеосинтеза и стабильной фиксации. Была разработана индивидуальная анатомическая преформированная пластина «ПЕГАС 3D». Благодаря предварительному моделированию поверхностей имплантата время операции сокращается на 10–15 мин, так как фиксатор изготавливается заранее по рентгенологическим снимкам пациента и не требует подгонки.

Индивидуальная анатомическая преформированная пластина «ПЕГАС 3D» является многофункциональной, подходит для всех видов переломов, кроме типа А1 по классификации АО. В сборе пластина может использоваться для переломов проксимального метаэпифиза большеберцовой кости, а

латеральный компонент пластины – для переломов латерального мышцелка, и соответственно, медиальный компонент пластины – для переломов медиального мышцелка. Был получен патент на полезную модель № 138275 «Фиксатор для остеосинтеза переломов проксимальной части большеберцовой кости «ПЕГАС 3D». Пластина является индивидуальным анатомическим премоделированным фиксатором, выполняется по рентгенологическим снимкам пациента в двух проекциях. Пластина сертифицирована и разрешена к использованию на территории РФ на основании федерального закона № 323-ФЗ, статья № 38 «медицинские изделия», пункт 5 (Рисунок 1, 2).

Данная пластина разработана для лечения переломов проксимального отдела большеберцовой кости – как внутрисуставных, так и внесуставных, латеральной колонны, медиальной колонны и переломов обеих колонн, в том числе импрессионных и компрессионных переломов.

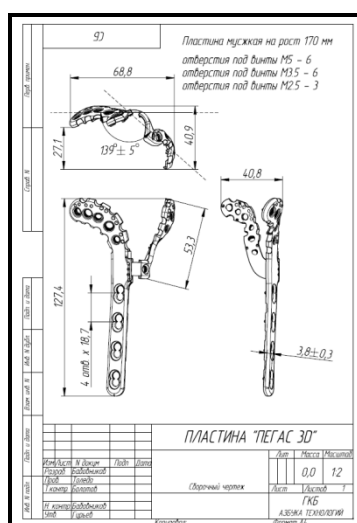
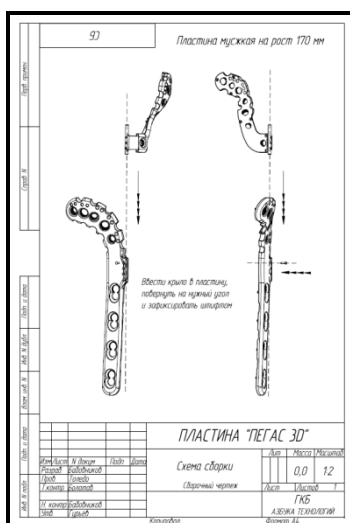
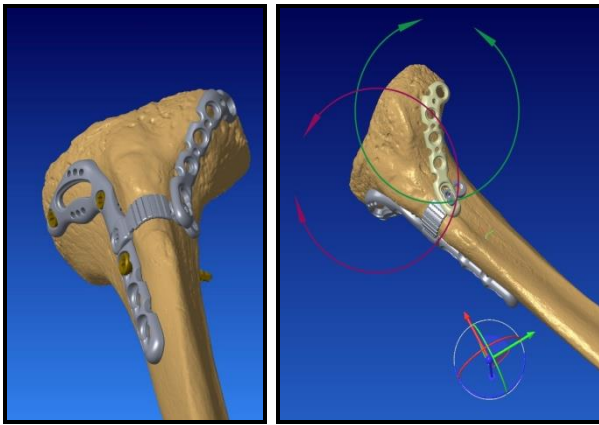


Рисунок 1– Схема пластины «ПЕГАС 3D»,
соединение шип – паз.

Рисунок 2 – Вид базисного компонента
пластины на латеральном мышцелке; вид
вспомогательного компонента пластины на
медиальном мышцелке

В ходе исследования была проведена доработка фиксатора, состоящего из трех компонентов. Была подана заявка на патент и получена приоритетная справка № 2016152247 от 29.12.2016 г.

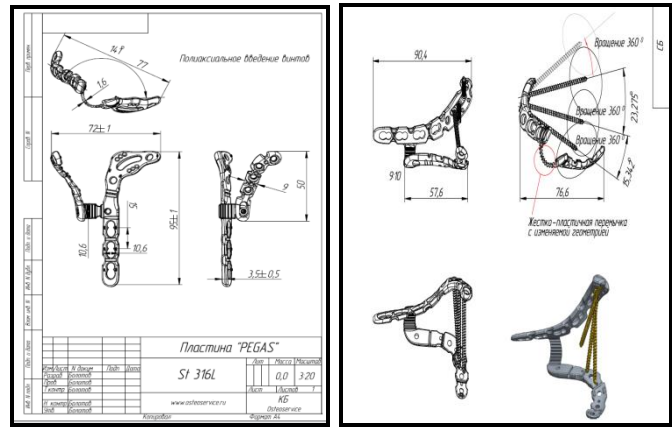


а

б

Пояснение: а – вид фиксатора на кости; б – определение межмышцелкового расстояния.

Рисунок 3 – Фиксатор, состоящий из трех компонентов



а

б

Пояснение: а – мост-перемычка с анизотропией свойств; б – вид пластины с винтами.

Рисунок 4 – Фиксатор, состоящий из трех компонентов

Данный вариант фиксатора позволяет соблюсти абсолютную анатомичность кости. Преимуществами фиксатора являются: наличие перемычки с анизотропией свойств по направлениям (пластичность по одному направлению – жесткость по-другому), наличие тоннельного отверстия на головке, позволяющего использовать любое количество винтов, вращая их для репозиции на 360 градусов, что обеспечивает 5 степеней свободы, возможность регулирования ширины перемычки и расстояния между пластинами за счет гибкой геометрии, что дает жесткое прилегание с учетом геометрии (Рисунок 3, 4).

Высокая биосовместимость фиксатора с тканями человеческого организма не дает возможности развитию тканевого окисления (металлоза) и развитию хронической интоксикации.

Была проведена серия стендовых испытаний фиксаторов «ПЕГАС 3D» на девитализированных моделях переломов проксимальной части большеберцовой кости.

Опыты проводились в испытательной лаборатории ЦНИИТО им. Н. Н. Приорова. Для проведения опытов использовали универсальную испытательную электромеханическую машину LFM-50 фирмы Walter and Bai ag (Швейцария) с программным обеспечением Dion7 (точность измерения 0,5%) по следующей методике: все образцы своей диафизарной частью фиксировались в специальных держателях аппарата, при этом кость располагалась вертикально. Проксимальный фрагмент большеберцовой кости подвергался воздействию силы, направленной вертикально вниз по оси кости. Данное направление приложения силы моделировало типичные смещения

проксимального фрагмента, создающиеся при сокращении сгибательной и разгибательной группы мышц бедра, что является характерным для среднефизиологической активности.

Результаты проведенного исследования отражают высокую прочность разработанного импланта для накостного остеосинтеза. Стендовые испытания показали, что пластина обеспечивает высокую стабильность фиксации и допускает нагрузку более 9 кН в области перелома.

Показания к оперативному лечению перелома определялись с учетом степени нарушения конгруэнтности суставных поверхностей. Выбор типоразмера пластины «ПЕГАС 3D» зависел от размера межмышцелкового расстояния большеберцовой кости. В предоперационное обследование обязательно входила консультация анестезиолога, который определял степень риска хирургического вмешательства и возможность развития послеоперационных осложнений. Имобилизация в предоперационном периоде осуществлялась гипсовой лонгетой по задней поверхности поврежденной конечности. В зависимости от степени тяжести перелома накладывалось скелетное вытяжение за пяточную кость с весом 5–10 кг.

Профилактику и лечение нейротрофических осложнений проводили путем устранения крайнего сгибания или разгибания в коленном суставе после обезболивания с последующей иммобилизацией в среднефизиологическом положении. Также в профилактику и лечение нейротрофических осложнений входила борьба с отеком. Пациенту делали дренирующий массаж бедра и нижней трети голени, минуя коленный сустав, при этом поврежденную конечность располагали в возвышенном положении.

При выраженном отеке рекомендовалось применение препаратов, улучшающих венозный отток и препятствующих формированию микротромбов в мелких капиллярах (Клексан 0,4 мл подкожно 1 раз в день, Троксевазин – 0,3 г по 3 раза в сутки). При неэффективности проводимой терапии показаны капельницы с раствором реополиглюкина 400,0 мл и трентала 5,0 мл в/в капельно в течение 4–6 часов (Рисунок 5).



Рисунок 5 – Алгоритм предоперационной подготовки пациентов с переломами проксимального отдела большеберцовой кости

Курс послеоперационной реабилитации включал в себя лечебную физкультуру, которая была направлена на борьбу с отеком и разработку движений в коленном суставе. Реабилитация (пассивные движения) начиналась со вторых суток после операции на аппаратах пассивной продолжительной

разработки коленного сустава ARTROMOT K-1. Больным с высоким риском развития осложнений назначали медикаментозную коррекцию состояния и физиотерапию, направленную на восстановление мышц. Разработанный комплекс послеоперационных упражнений позволил пациентам проводить курс ранней активизации сустава. У всех пациентов основной группы в раннем послеоперационном периоде иммобилизация отсутствовала. На шестой неделе после операции проводился контрольный осмотр. Дозированная нагрузка на оперированную конечность давалась на 7-е сутки. Полная нагрузка разрешалась на четвертой неделе после операции (Рисунок 6).



Рисунок 6 – Алгоритм восстановительного лечения и реабилитации в послеоперационном периоде пациентов с переломами проксимального отдела большеберцовой кости

Сравнивая результаты лечения пациентов, наблюдавшихся в отдаленном послеоперационном периоде в основной и контрольной группах, было

отмечено, что отличные результаты в основной группе были зафиксированы у 59,2% пациентов, хорошие результаты в основной группе наблюдались у 22,4% больных; удовлетворительные результаты в основной группе составили 14,3% больных; неудовлетворительные результаты имели место у 4,1% больных. В группе контроля отличные результаты отмечены у 52,1% больных; хорошие результаты у 14,6% больных; удовлетворительные результаты у 20,8% больных и неудовлетворительные результаты зарегистрированы у 12,5% больных.

Использование разработанного фиксатора у пациентов основной группы позволило сократить срок полного курса послеоперационной реабилитации до $65 \pm 3,31$ дней по сравнению с контрольной группой, где этот же срок соответствовал $118,0 \pm 2,5$ дням. Как результат, разработанная индивидуальная анатомическая пластина позволила уменьшить срок нетрудоспособности как минимум на 45 дней.

Выводы

1. Проведенный анализ результатов хирургического лечения переломов проксимального отдела большеберцовой кости показал, что использование традиционного накостного остеосинтеза в сочетании с дополнительной иммобилизацией приводит к сохранению длительного болевого синдрома, развитию стойких контрактур и деформирующему артрозу.

2. Разработана индивидуальная анатомическая преформированная пластина. Конструкция повторяет анатомический рельеф проксимального отдела большеберцовой кости и гарантированно подходит под индивидуальные параметры пациента, что значительно сокращает время проведения оперативного вмешательства, так как пластина не требует моделирования и обеспечивает стабильный остеосинтез.

3. Стендовые испытания подтвердили высокие прочностные свойства разработанного фиксатора, который выдерживает нагрузку более 9 кН в зоне перелома без диастаза костных фрагментов. Целесообразно применение трех типов фиксаторов в зависимости от типа перелома межмышцелкового расстояния проксимального отдела большеберцовой кости.

4. Разработанный алгоритм предоперационной подготовки пациентов и использование фиксатора позволили сократить время операции на 10-15 минут, а также обеспечить стабильный остеосинтез с возможностью ранней разработки коленного сустава.

5. Пассивная разработка коленного сустава после оперативного вмешательства с использованием разработанного фиксатора должна начинаться со вторых суток после операции. Первичный этап восстановления продолжается 2–3 недели. Активная разработка движений в коленном суставе разрешается на 4-й неделе с постепенным увеличением нагрузки.

6. Использование разработанного фиксатора позволило достичь в отдаленном послеоперационном периоде отличных результатов в основной группе в 59,2% случаев и избежать развития осложнений.

Практические рекомендации

1. При поступлении пациента с переломом проксимального отдела большеберцовой кости в стационар обследование происходит в соответствии с МЭС 79.100, который включает клиническое обследование, лабораторную диагностику, консультации – терапевта, анестезиолога, физиотерапевта; выполнение рентгенограмм в прямой и боковой проекциях, КТ-исследование (для детализации перелома), МРТ-исследование (для диагностирования повреждения внутрисуставных мягкотканых структур). Дополнительно рекомендуется провести УЗИ-исследование (для уточнения повреждения мышечного аппарата коленного сустава). При гемартрозе необходимо проведение пункции коленного сустава. Для исключения тромбоза глубоких вен используют УЗДГ-исследование.

2. Рекомендуется использование классификации АО для систематизации переломов проксимального отдела большеберцовой кости с последующим выбором тактики хирургического лечения.

3. Дооперационная временная иммобилизация перелома проксимального отдела большеберцовой кости выбирается в зависимости от давности травмы, состояния мягкотканых структур, наличия отека, мацераций и эпидермальных пузырей. В случае отсутствия каких-либо повреждений мягких тканей в области коленного сустава производят гипсовую иммобилизацию, используют глубокую заднюю гипсовую лонгету от кончиков пальцев до верхней трети бедра. При наличии мацераций, повреждений кожных покровов в области коленного сустава и значительного смещения костных фрагментов накладывают скелетное вытяжение для создания тракционного усилия при первичной репозиции и стабилизации сустава.

4. Для лечения околосуставных переломов проксимального отдела большеберцовой кости типа 41А используют передне-латеральный доступ к перелому длиной до 10 см, устанавливают монолитную пластину «ПЕГАС 3D». Для стабильности фиксации достаточно введения трех монокортикальных винтов 5,0 мм в диафизарную часть пластины и по 4-5 винтов с угловой стабильностью в латеральную и медиальную колонны.

5. При хирургическом лечении перелома проксимального отдела большеберцовой кости типа 41В, в зависимости от типа и степени компрессии перелома устанавливают фиксатор «ПЕГАС 3D», состоящий из двух компонентов. При наличии изолированного перелома латерального или медиального мыщелков устанавливают базисный компонент пластины на латеральную колонну, или только медиальный компонент на медиальную колонну. Для стабильной фиксации достаточно введения трех монокортикальных винтов 5,0 мм в диафизарную часть пластины и трех винтов с угловой стабильностью 3,5 мм в метаэпифизарную часть пластины. Для репозиции перелома используют, в зависимости от повреждённого мыщелка, передне-латеральный или задне-медиальный доступы.

6. В случае полного внутрисуставного перелома проксимального отдела большеберцовой кости типа 41С применяют передне-латеральный доступ, при

смещении задней части плато большеберцовой кости дополнительно применяют задне-латеральный доступ. Множественная фрагментация метаэпифиза предварительно фиксируется спицами Киршнера. Остеосинтез пластиной «ПЕГАС 3D» для стабильной фиксации перелома требует введения четырех монокортикальных блокирующихся винтов в диафизарную часть; по 5 винтов с угловой стабильностью в латеральную и медиальную колонну с обязательным введением одного или двух спонгиозных винтов 3,5 мм для межфрагментарной компрессии латерального мыщелка.

7. Дополнительная послеоперационная иммобилизация не требуется. Разработка оперированного коленного сустава рекомендована на вторые сутки, активная разработка коленного сустава рекомендована на 3-4-е сутки.

8. Проведение антикоагулянтной терапии рекомендовано на дооперационном и на послеоперационном этапах. Рекомендовано использование препарата «Клексан» в дозировке 0,4 мл подкожно 1 раз в день до 3 недель, после чего осуществлялся переход на таблетированную форму Ксарелто в дозировке 10 мг 1 раз в сутки в течение 2 недель при обязательном контроле клиренса креатинина. Прием Ксарелто рекомендован до полной активизации пациента, затем прием препарата завершился.

СПИСОК РАБОТ, ОПУБЛИКОВАННЫХ АВТОРОМ ПО ТЕМЕ ДИССЕРТАЦИИ

1. Гурьев, В. В. Морфология заживления хряща при внутрисуставных переломах мыщелков бедра и большеберцовой кости / В. В. Гурьев, Е. Д. Склянчук, Р. М. Лавырев, А. А. Тетерский, А. В. Яровиков, А. М. Ермилов, А. Г. Стамбулян, С. И. Ивкин, К. В. Толедо // Сборник тезисов I Научно-практической конференции: «Актуальные вопросы травматологии. Достижения. Перспективы». – Москва, 2013. – С. 51.

2. Толедо, К. В. Методы диагностики переломов проксимального отдела большеберцовой кости / К. В. Толедо, В. В. Гурьев, Е. Д. Склянчук, А. В. Бабовников // Сборник тезисов I Научно-практической конференции: «Актуальные вопросы травматологии. Достижения. Перспективы». – Москва, 2013. – С. 52.

3. Толедо, К. В. Методы лечения переломов проксимального отдела большеберцовой кости / К. В. Толедо, В. В. Гурьев, Е. Д. Склянчук, А. В. Бабовников // Сборник тезисов I Научно-практической конференции: «Актуальные вопросы травматологии. Достижения. Перспективы». – Москва, 2013. – С. 53–54.

4. Михайленко, В. В. Анатомо-функциональные особенности коленного сустава / В. В. Михайленко, В. В. Гурьев, Е. Д. Склянчук, К. В. Толедо // Сборник тезисов I Научно-практической конференции: «Актуальные вопросы травматологии. Достижения. Перспективы». – Москва, 2013. – С. 122–124.

5. Михайленко, В. В. Рентгеноанатомические и рентгенометрические особенности коленного сустава / В. В. Михайленко, В. В. Гурьев, Е. Д. Склянчук, К. В. Толедо // Сборник тезисов I Научно-практической конференции: «Актуальные вопросы травматологии. Достижения. Перспективы». – Москва, 2013. – С. 159–160.

6. Склянчук, Е. Д. Особенности регенерации губчатой кости при внутрисуставных переломах коленного сустава / Р. М. Лавырев, А. А. Тетерский, А. В. Яровиков, А. М. Ермилов, А. Г. Стамбулян, С. И. Ивкин, К. В. Толедо, // Сборник тезисов I Научно-практической конференции: «Актуальные вопросы травматологии. Достижения. Перспективы». – Москва, 2013. – С. 160.

7. Гурьев, В. В. Переломы межмышечкового возвышения. Частота и классификация переломов / Р. М. Лавырев, А. А. Тетерский, А. В. Яровиков, А. М. Ермилов, А. Г. Стамбулян, С. И. Ивкин, К. В. Толедо // Сборник тезисов I Научно-практической конференции: «Актуальные вопросы травматологии. Достижения. Перспективы». – Москва, 2013. – С. 161–162.

8. Толедо, К. В. Хирургическое лечение переломов проксимального отдела большеберцовой кости (обзор литературы) / К. В. Толедо // Сборник научных трудов конференции молодых ученых МГМСУ им. А. И. Евдокимова. – Москва, 2015. – С. 217–219.

9. Толедо, К. В. Лечение переломов проксимального отдела большеберцовой кости (обзор литературы) / К. В. Толедо, В. В. Гурьев, Е. Д. Склянчук, М. В. Паршиков // Московский Хирургический Журнал. – Москва, 2015. – № 2. – С. 34–39.

10. Толедо, К. В. Лечение переломов мыщелков большеберцовой кости с использованием накостного остеосинтеза / К. В. Толедо // Сборник научных трудов XXXVII итоговой конференции молодых ученых МГМСУ им. А. И. Евдокимова. – Москва, 2016. – С. 252–254.

11. Толедо, К. В. Результаты лечения перелома проксимального отдела большеберцовой кости с использованием преформированной пластины // К. В. Толедо / Сборник тезисов конференции молодых ученых Северо-Западного округа «Актуальные вопросы травматологии и ортопедии». – СПб., 2016. – С. 93.

12. Толедо, К. В. Оперативное лечение перелома проксимального метаэпифиза большеберцовой кости индивидуальной преформированной пластиной // К. В. Толедо, В. В. Гурьев, М. В. Говоров, М. В. Паршиков / Материалы международной научно-практической конференции «Инновационные технологии диагностики и лечения в травматологии и ортопедии». – Астана, 2016. – С. 69–70.

13. Толедо, К. В. Накостный остеосинтез перелома проксимального отдела большеберцовой кости преформированной пластиной (предварительное сообщение) // К. В. Толедо, В. В. Гурьев, М. В. Говоров, М. В. Паршиков / Сборник тезисов международной конференции «Травма 2016: Применение современных технологий лечения в российской травматологии и ортопедии». – Москва, 2016. – С. 192.

14. Толедо, К. В. Специфика накостного остеосинтеза перелома проксимального отдела большеберцовой кости преформированной пластиной / К. В. Толедо, В. В. Гурьев, М. В. Говоров, М. В. Паршиков, А. А. Просвирин, А. А. Третьяков, Л. В. Иванов, Т. А. Аббасов // Сборник тезисов XII Межрегиональной научно-практической конференции «Организационные и клинические оказания помощи больным в травматологии и ортопедии». – Воронеж, 2016. – С. 113–114.

15. Толедо, К. В. Ретроспективный анализ хирургического лечения перелома проксимального отдела большеберцовой кости / К. В. Толедо, В. В.

Гурьев, М. В. Паршиков // Сборник тезисов XII Межрегиональной научно-практической конференции «Организационные и клинические оказания помощи больным в травматологии и ортопедии. – Воронеж, 2016. – С. 114–115.

16. Толедо, К. В. Хирургическое лечение перелома проксимального отдела большеберцовой кости преформированной пластиной «ПЕГАС 3D» / К. В. Толедо, В. В. Гурьев, В. В. Толедо, А. М. Беленький Гонсалес // Сборник работ всероссийской научно-практической конференции. Вертебрология – проблемы, поиски, решения, посвященной 75-летию профессора С. Т. Ветрилэ и конференции молодых ученых: «Приоровские чтения». – Москва, 2016. – С. 300–301.

17. Толедо, К. В. Ближайшие результаты хирургического лечения перелома мыщелков большеберцовой кости при накостном остеосинтезе / К. В. Толедо, В. В. Гурьев, В. В. Толедо, А. М. Беленький Гонсалес // Материалы объединенной всероссийской научно-образовательной конференции, посвященной памяти профессора А. Н. Горячева и VII научно-образовательной конференции травматологов и ортопедов ФМБА России, посвященной 95-летию Западно-Сибирского медицинского центра ФМБА России, IV съезда травматологов-ортопедов сибирского федерального округа «Научные достижения и современные технологии в российской травматологии и ортопедии». – Омск, 2017. – С. 117–118.

18. Толедо, К. В. Ассоциированные внутрисуставные переломы мыщелков большеберцовой кости, осложненные многофрагментарностью отломков / К. В. Толедо, В. В. Гурьев, М. В. Паршиков, С. Ф. Гнетецкий, В. В. Толедо, А. М. Беленький Гонсалес // Сборник материалов Пироговского форума «Хирургия повреждений, критические состояния. Спаси и сохрани». – Москва, 2017. – С. 459.

19. Толедо, К. В. Высокоэнергетические переломы плато большеберцовой кости с применением накостного остеосинтеза / К. В. Толедо, В. В. Гурьев, М. В. Паршиков, С. Ф. Гнетецкий, М. В. Лекишвили, А. А. Просвирина, В. В. Толедо, А. М. Беленький Гонсалес // Сборник материалов Пироговского форума «Хирургия повреждений, критические состояния. Спаси и сохрани». – Москва, 2017. – С. 227–232.

20. Толедо, К. В. Остеосинтез костных фрагментов сложных переломов проксимального отдела большеберцовой кости предварительно моделированным имплантатом / К. В. Толедо, В. В. Гурьев, В. В. Толедо, А. М. Беленький Гонсалес, М. В. Лекишвили // Научно-практический журнал «Кафедра травматологии и ортопедии». – Москва, 2017. – С. 16–24.

21. Толедо, К. В. Особенности регенерации хрящевой поверхности при внутрисуставных переломах проксимального отдела большеберцовой кости / К. В. Толедо, В. В. Гурьев, В. В. Толедо, А. М. Беленький Гонсалес // Сборник тезисов VI Евразийского конгресса травматологов-ортопедов. – Астана, 2017. – С. 161.

Хирургическое лечение переломов проксимального отдела большеберцовой кости

В диссертационном исследовании описан метод хирургического лечения с использованием разработанного фиксатора и проведен сравнительный анализ результатов лечения 120 пациентов с переломами проксимального отдела большеберцовой кости. Разработана индивидуальная анатомическая преформированная пластина, которая была установлена пациентам основной группы. Пациентам контрольной группы устанавливались традиционные фиксаторы для накостного остеосинтеза. Проведены стендовые испытания, которые подтвердили высокие прочностные свойства разработанного фиксатора, а сравнительный анализ хирургического лечения основной и контрольной групп подтвердил целесообразное использование индивидуальной анатомической преформированной пластины при переломах проксимального отдела большеберцовой кости.

Toledo Karina Valterovna (Russia) Surgical treatment of fractures of the proximal tibia

In the dissertation research the method of surgical treatment with the use of the developed fixator is described. Comparative analysis of results of treatment of 120 patients with fractures of proximal tibia was carried out. An individual anatomical premodelled plate which was installed to patients of the main group was developed. Patients of the control group were treated with traditional retainers for Osteosynthesis. Bench tests were carried out and confirmed higher strength properties of the developed plate. Comparative analysis of surgical treatment of the main and control groups proved the appropriate use of the individual anatomical premodelled plate for treating fractures of the proximal tibia.