

РГБ ОД

На правах рукописи

- 5 ИЮН 1995

ШАМБИНА Светлана Львовна

**КРИТЕРИИ ПРОЧНОСТИ В РАСЧЕТАХ ЭЛЕМЕНТОВ
КОНСТРУКЦИЙ ИЗ АНИЗОТРОПНЫХ МАТЕРИАЛОВ**

(05.23.17 - строительная механика)

**Автореферат
диссертации на соискание ученой степени
кандидата технических наук**

Москва - 1995

Работа выполнена на кафедре сопротивления материалов
в Российском университете дружбы народов

Научный руководитель:
доктор технических наук, профессор В. А. Копнов

Официальные оппоненты:
доктор технических наук, профессор С. Н. Сухинин,
кандидат технических наук, доцент И. А. Монахов

Ведущая организация:
Центральный научно-исследовательский и проектно-экспериментальный институт комплексных проблем строительных конструкций и сооружений им. В. А. Кучеренко

Защита диссертации состоится "20" ИЮНЯ 1995 г. в 15.30 часов на заседании диссертационного совета Д 053.22.08 в Российском университете дружбы народов по адресу: 117302, г. Москва, ул. Орджоникидзе, 3, ауд 348.

С диссертацией можно ознакомиться в научной библиотеке Российского университета дружбы народов (117198, Москва, ул. Миклухо-Маклая, 6.).

Автореферат разослан "16" МАЯ 1995 г.

Ученый секретарь
диссертационного совета,
кандидат технических наук,
доцент

С. Н. Кривошапко.

ОБЩАЯ ХАРАКТЕРИСТИКА РАБОТЫ

Актуальность темы. В последние годы всё более широкое применение в различных отраслях народного хозяйства находят анизотропные композиционные материалы (армированные пластики и др.), обладающие многими достоинствами. Совершенствование имеющихся и создание новых методов расчета элементов конструкций из анизотропных композитов с учетом специфики их свойств является важной задачей.

Перспективность конструкционных анизотропных материалов типа стеклопластиков, отдельные трудности, возникающие при практическом использовании конкретных критериев прочности, а также некоторое несовершенство существующих методик расчета элементов конструкций из этих материалов при сложном напряженном состоянии свидетельствуют об актуальности вопросов, исследуемых в диссертации.

Целью диссертации является разработка модификаций некоторых критериев прочности анизотропных материалов и совершенствование расчетного аппарата для определения несущей способности или оценки прочности элементов конструкций из анизотропных материалов, работающих в условиях сложного напряженного состояния.

Научная новизна работы заключается в следующих основных результатах, выносимых на защиту:

- введение новых базисных прочностных характеристик материала, более удобных с точки зрения экспериментального определения;
- получение расчетных зависимостей для компонент тензоров прочности некоторых критериев прочности анизотропных материалов;
- новые модификации критериев Мизеса и Захарова - Малмейстера, позволяющие распространить эти критерии на более широкий класс материалов и получить более простые аналитические выражения;
- ограничения и условия совместности для прочностных характеристик анизотропных материалов, определяющие возможность применения критериев прочности к конкретным материалам;
- методика использования предложенных в диссертации вариантов критериев прочности для определения несущей способности и оценки прочности элементов конструкций типа анизотропных слоистых пластин;

Достоверность полученных результатов определяется их соответствием основным требованиям (физическим, математическим и др.) общей теории критериев прочности, а также хорошим согласованием результатов расчета по предложенным в работе соотношениям с экспериментальными данными.

Практическая ценность. Результаты, полученные в диссертации,

могут быть использованы для оценки прочности и несущей способности элементов конструкций различного назначения, изготовленных из анизотропных материалов, а также при разработке нормативных документов по расчету конструкций из этих материалов. Использование предлагаемых в работе более удобных вариантов критериев прочности анизотропных материалов расширяет возможности их применения в практических расчетах.

Апробация работы. Основные результаты работы докладывались на XXIV (1988 г.), XXIX (1993 г.), XXX (1994 г.), XXXI (1995 г.) научно-технических конференциях инженерного факультета Российского университета дружбы народов.

Публикации. Материалы диссертации опубликованы в 5 статьях и в тезисах 1 доклада.

Структура и объем работы. Диссертация состоит из введения, пяти глав, заключения, списка литературы и приложения. Общий объем диссертации 163 страницы, из которых 135 страниц текста и 28 страниц приложения. Диссертация содержит 40 рисунков и 17 таблиц. Библиография включает 105 названий на 8 страницах.

ОСНОВНОЕ СОДЕРЖАНИЕ РАБОТЫ

Во введении обоснована актуальность выбранной темы, формулируется цель исследования, изложено краткое содержание диссертации и основные положения, выносимые на защиту.

Первая глава диссертации посвящена изучению состояния вопроса о расчетах на прочность элементов конструкций из анизотропных композиционных материалов.

Анизотропные материалы типа армированных пластиков в последнее время находят всё большее применение в различных областях техники. В строительстве, например, из армированных пластиков могут изготавливаться светопрозрачные панели и плиты для кровли и стен, внутренние перегородки в зданиях и стены оранжерей, несущие строительные конструкции, облегченные большепролетные конструкции, специальные радиопрозрачные сооружения, эффективные многослойные конструкции типа трехслойных пластин и оболочек, трубы, профилированные настилы и т. д. Широкое применение армированных пластиков обусловлено их многочисленными достоинствами, среди которых высокая удельная прочность, превосходящая в некоторых случаях прочность лучших конструкционных сталей и алюминиевых сплавов, низкая теплопроводность, высокая химическая стойкость, технологичность и др.

Стеклопластики характеризуются также целым рядом очень важных особенностей физико-механических свойств, таких как анизотропия упругости и прочности, разносопротивляемость растяжению и сжатию, зависимость предела прочности на сдвиг от знака касательных напряжений. Анизотропные свойства стеклопластиков дают возможность в процессе изготовления при помощи правильного выбора характера анизотропии создавать равнопрочные и легкие конструкции, оптимальные при заданных условиях нагружения. Особенности свойств анизотропных композитов необходимо учитывать при расчете элементов конструкций из этих современных материалов. При рассмотрении композитов в диссертации использован известный в механике феноменологический подход, рассматривающий композиционный материал как сплошную и однородную среду, в которой макронапряжения и деформации осредняются. Это противоречит реальной структуре материала, однако позволяет использовать в расчетах более простые аналитические зависимости.

Вопрос о расчете на прочность элементов конструкций, находящихся в условиях сложного напряженного состояния, является одним из основных вопросов при проектировании конструкций из анизотропных композитов. В этих случаях используют критерии прочности анизотропных материалов, т.к. критерии прочности изотропных материалов для композитов неприменимы. Задача создания критериев прочности анизотропных материалов решалась обобщением критериев прочности изотропных материалов или разработкой принципиально новых критериев.

В работе дается обзор, систематизация и критический анализ многих известных феноменологических критериев прочности анизотропных материалов, среди которых критерии максимальных напряжений, максимальных деформаций, Мизеса, Мизеса - Хилла, Фишера, Пуппо - Эвенсена, Веррена, Захарова - Малмейстера, Марина, Гольденблата - Копнова, Ашкенази, Победри - Горбачева, Ву и др. Отмечены трудности использования большинства критериев, связанные с возможностью применять эти критерии лишь к определенным классам материалов, с громоздкостью математических соотношений и сложностью экспериментального определения некоторых базисных характеристик прочности, входящих в критерии. Эти факторы существенно ограничивают возможности применения критериев прочности в практических расчетах.

В диссертации ставится и решается задача выработки предложений по преодолению указанных недостатков критериев прочности и трудностей их практического использования. Вопрос о расширении границ применимости менее сложных, но "ограниченных" критериев прочности на более широкий класс анизотропных материалов является актуальным.

Возможность применения какого-либо критерия прочности для конкретного анизотропного материала может быть проверена только экспериментально. Для ряда стеклопластиков приводятся данные опытной проверки разными авторами некоторых критериев прочности.

Во второй главе рассматриваются основные положения теории критериев прочности анизотропных материалов, приводится общий вид критерия прочности анизотропных материалов, дается тензорная запись некоторых критериев.

Большинство критериев прочности анизотропных материалов были предложены их авторами в общепринятых обозначениях, т. е. когда в критериях в явном виде содержатся пределы прочности материала, а также компоненты действующих напряжений. Во второй главе диссертации дана запись критериев Мизеса и Захарова - Малмейстера удобной тензорной форме и получены выражения компонент тензоров прочности этих критериев через базисные прочностные характеристики материала.

В тензорной форме критерий Мизеса имеет следующий вид:

$$P_{ijkl} \cdot \sigma_{ik} \cdot \sigma_{jn} = 1, \quad (1)$$

где σ_{ik} , σ_{jn} - компоненты тензора напряжений, P_{ijkl} - компоненты тензора прочности четвертого ранга.

В основной, связанной с осями анизотропии, системе координат при плоском напряженном состоянии критерий (1) записывается так:

$$P_{1111} \cdot \sigma_{11}^2 + P_{2222} \cdot \sigma_{22}^2 + 2 \cdot P_{1122} \cdot \sigma_{11} \cdot \sigma_{22} + 4 \cdot P_{1212} \cdot \tau_{12}^2 = 1. \quad (2)$$

Компоненты тензора прочности критерия (1) путем рассмотрения простых видов напряженного состояния (растяжения, сжатия, сдвига) выражаются через прочностные константы материала так:

$$P_{1111} = \frac{1}{\sigma_{B1}^2}; \quad P_{2222} = \frac{1}{\sigma_{B2}^2}; \quad P_{1212} = \frac{1}{4 \cdot \tau_{B12}^2};$$

$$P_{1122} = \frac{1}{2} \cdot \left(\frac{1}{\sigma_{B1}^2} + \frac{1}{\sigma_{B2}^2} - \frac{1}{\tau_{B45}^2} \right). \quad (3)$$

Как следует из выражений (3), критерий (1) применим только к материалам, одинаково сопротивляющимся растяжению и сжатию, с оди-

наковыми пределами прочности на сдвиг под углом 45^0 к основным направлениям материала $\tau_{\sigma 45}$.

Критерий Захарова - Малиейстера имеет такую тензорную запись:

$$P_{1k} \cdot \sigma_{1k} + P_{1kmn} \cdot \sigma_{1k} \cdot \sigma_{mn} = 1. \quad (4)$$

Для плоского напряженного состояния критерий (4) записывается так:

$$P_{1111} \cdot \sigma_{11}^2 + P_{2222} \cdot \sigma_{22}^2 + 2 \cdot P_{1122} \cdot \sigma_{11} \cdot \sigma_{22} + 4 \cdot P_{1212} \sigma_{12}^2 + P_{11} \cdot \sigma_{11} + P_{22} \cdot \sigma_{22} + 2 \cdot P_{12} \cdot \sigma_{12} = 1, \quad (5)$$

$$\text{где } P_{1111} = \frac{1}{\sigma_{\sigma 1}^+ \cdot \sigma_{\sigma 1}^-}; \quad P_{2222} = \frac{1}{\sigma_{\sigma 2}^+ \cdot \sigma_{\sigma 2}^-}; \quad P_{11} = \frac{\sigma_{\sigma 1}^- - \sigma_{\sigma 1}^+}{\sigma_{\sigma 1}^- \cdot \sigma_{\sigma 1}^+};$$

$$P_{1122} = - \frac{1}{2 \cdot (\tau_{\sigma 45})^2} + \frac{1}{2 \cdot \sigma_{\sigma 1}^- \cdot \sigma_{\sigma 1}^+} + \frac{1}{2 \cdot \sigma_{\sigma 2}^- \cdot \sigma_{\sigma 2}^+} + \frac{\sigma_{\sigma 1}^- - \sigma_{\sigma 1}^+}{2 \cdot \sigma_{\sigma 1}^- \cdot \sigma_{\sigma 1}^+ \cdot \tau_{\sigma 45}} -$$

$$- \frac{\sigma_{\sigma 2}^- - \sigma_{\sigma 2}^+}{2 \cdot \sigma_{\sigma 2}^- \cdot \sigma_{\sigma 2}^+ \cdot \tau_{\sigma 45}}; \quad P_{22} = \frac{\sigma_{\sigma 2}^- - \sigma_{\sigma 2}^+}{\sigma_{\sigma 2}^- \cdot \sigma_{\sigma 2}^+}; \quad P_{1212} = \frac{1}{4 \cdot \tau_{\sigma 12}^2}; \quad P_{12} = 0. \quad (6)$$

Критерий (4) применим к материалам, по разному сопротивляющимся растяжению и сжатию в каждом направлении материала, но с одинаковыми пределами прочности на сдвиг $\tau_{\sigma 45}^+ = \tau_{\sigma 45}^- = \tau_{\sigma 45}$. т.к. в выражении критерия содержится только один из возможных пределов прочности $\tau_{\sigma 45}$. Однако большинство армированных пластиков имеет различные пределы прочности на сдвиг, иногда существенно отличающиеся друг от друга. В диссертации проведен анализ возможных ошибок, связанных с неопределенностью подстановки в выражение критерия одного из пределов прочности на сдвиг $\tau_{\sigma 45}^+$ или $\tau_{\sigma 45}^-$, которая приводит к двум различным предельным кривым. Расхождение между этими предельными кривыми может быть значительным: для материала ВПР-10 наибольшее расхождение составило 95% (рис. 1), для КАСТ-В - 71%.

Критерий Гольденблата - Копнова является самым универсальным из трех рассмотренных критериев, т.к. он относится к материалам с различными пределами прочности на растяжение и сжатие, а также с различными пределами прочности на сдвиг $\tau_{\sigma 45}^+$ и $\tau_{\sigma 45}^-$. Этот крите-

рий имеет такую тензорную запись:

$$\Pi_{ik} \cdot \sigma_{ik} + (\Pi_{ikmn} \cdot \sigma_{ik} \cdot \sigma_{mn})^{1/2} = 1. \quad (7)$$

Для плоского напряженного состояния критерий (7) записывается так:

$$\Pi_{11} \sigma_{11} + \Pi_{22} \sigma_{22} + (\Pi_{1111} \cdot \sigma_{11}^2 + \Pi_{2222} \cdot \sigma_{22}^2 + 2 \cdot \Pi_{1122} \cdot \sigma_{11} \cdot \sigma_{22} + 4 \cdot \Pi_{1212} \cdot \sigma_{12})^{1/2} = 1, \quad (8)$$

$$\text{где } \Pi_{1111} = \frac{1}{4} \left(\frac{1}{\sigma_{31}^+} + \frac{1}{\sigma_{31}^-} \right)^2; \quad \Pi_{11} = \frac{1}{2} \left(\frac{1}{\sigma_{31}^+} - \frac{1}{\sigma_{31}^-} \right);$$

$$\Pi_{2222} = \frac{1}{4} \left(\frac{1}{\sigma_{32}^+} + \frac{1}{\sigma_{32}^-} \right)^2; \quad \Pi_{22} = \frac{1}{2} \left(\frac{1}{\sigma_{32}^+} - \frac{1}{\sigma_{32}^-} \right);$$

$$\Pi_{12} = \frac{1}{4} \left(\frac{1}{\tau_{312}^+} + \frac{1}{\tau_{312}^-} \right); \quad \Pi_{1212} = \frac{1}{16} \left(\frac{1}{\tau_{312}^+} + \frac{1}{\tau_{345}^-} \right)^2;$$

$$\Pi_{1122} = \frac{1}{8} \left[\left(\frac{1}{\sigma_{31}^+} + \frac{1}{\sigma_{31}^-} \right)^2 + \left(\frac{1}{\sigma_{32}^+} + \frac{1}{\sigma_{32}^-} \right)^2 - \left(\frac{1}{\tau_{345}^+} + \frac{1}{\tau_{345}^-} \right)^2 \right]. \quad (9)$$

По формулам (3), (6), (9) выполнен расчет значений компонент тензоров прочности критериев (1), (4), (7) для 8 анизотропных стеклопластиков.

В третьей главе рассматривается вопрос расширения границ применимости критериев (1), (4). Получены модификации этих критериев, лишенные недостатков, присущих исходным вариантам критериев, и позволяющие преодолеть трудности их практического использования.

Все прочностные характеристики материала, через которые выражаются компоненты тензоров прочности Π_{ik} , Π_{ikmn} , устанавливаются из экспериментов. В работе описаны различные подходы к определению базисных прочностных характеристик, а также компонент тензоров прочности с их использованием. Экспериментальное определение предела прочности на сдвиг τ_{345} вызывает наибольшие проблемы, связанные с возможной потерей устойчивости образцов, концентрацией напряжений,

перерезанием волокон и т. д. Для преодоления указанных трудностей в диссертации предлагается вместо $\tau_{\text{в}45}$ использовать в критериях прочности иные базисные прочностные характеристики, а именно пределы прочности при двухосном растяжении или сжатии с соотношением напряжений 1:2 ($\tilde{\sigma}_{\text{в}1\text{к}}^{++}$ и $\tilde{\sigma}_{\text{в}12}^{--}$) или 1:1 ($\sigma_{\text{в}1\text{к}}^{++}$ и $\sigma_{\text{в}12}^{--}$) (рис. 2). Для экспериментального определения, например, предела прочности $\tilde{\sigma}_{\text{в}12}^{++}$ достаточно нагружать внутренним давлением до разрушения цилиндрический образец с закрытыми торцами. Методика определения других предлагаемых пределов прочности также известна.

С использованием предложенных базисных характеристик получены различные модификации критериев Мизеса, Захарова - Малмейстера, Гольденבלата - Копнова. Т.к. предел прочности на сдвиг $\tau_{\text{в}45}$ содержится только в выражениях компоненты Π_{1122} , то изменились выражения лишь этой компоненты. Выражения компоненты Π_{1122} , содержащие $\tilde{\sigma}_{\text{в}12}^{++}$, имеют такой вид для критериев (1), (4), (7) соответственно:

$$\Pi_{1122}^{(1)} = \frac{1}{4} \cdot \left[\frac{1}{(\tilde{\sigma}_{\text{в}12}^{++})^2} - \frac{4}{\sigma_{\text{в}1}^2} - \frac{1}{\sigma_{\text{в}2}^2} \right]; \quad (10)$$

$$\begin{aligned} \Pi_{1122}^{(4)} = & - \frac{1}{\sigma_{\text{в}1}^- \cdot \sigma_{\text{в}1}^+} - \frac{1}{4 \cdot \sigma_{\text{в}2}^- \cdot \sigma_{\text{в}2}^+} - \frac{\sigma_{\text{в}1}^- - \sigma_{\text{в}1}^+}{2 \cdot \tilde{\sigma}_{\text{в}12}^{++} \cdot \sigma_{\text{в}1}^- \cdot \sigma_{\text{в}1}^+} - \\ & - \frac{\sigma_{\text{в}2}^- - \sigma_{\text{в}2}^+}{4 \cdot \tilde{\sigma}_{\text{в}12}^{++} \cdot \sigma_{\text{в}2}^- \cdot \sigma_{\text{в}2}^+} + \frac{1}{4 \cdot (\tilde{\sigma}_{\text{в}12}^{++})^2}; \end{aligned} \quad (11)$$

$$\begin{aligned} \Pi_{1122}^{(7)} = & \frac{1}{4 \cdot (\tilde{\sigma}_{\text{в}12}^{++})^2} - \frac{1}{\sigma_{\text{в}1}^+ \cdot \sigma_{\text{в}1}^-} - \frac{1}{4 \cdot \sigma_{\text{в}2}^+ \cdot \sigma_{\text{в}2}^-} + \frac{1}{4} \left(\frac{1}{\sigma_{\text{в}1}^+} - \frac{1}{\sigma_{\text{в}1}^-} \right) \times \\ & \times \left(\frac{1}{\sigma_{\text{в}2}^+} - \frac{1}{\sigma_{\text{в}2}^-} \right) - \frac{1}{2 \cdot \tilde{\sigma}_{\text{в}12}^{++}} \cdot \left(\frac{1}{\sigma_{\text{в}1}^+} - \frac{1}{\sigma_{\text{в}1}^-} + \frac{1}{2 \cdot \sigma_{\text{в}2}^+} - \frac{1}{2 \cdot \sigma_{\text{в}2}^-} \right). \end{aligned} \quad (12)$$

В диссертации также получены аналогичные формулы для компонент Π_{1122} с использованием вместо $\tau_{\text{в}45}$ прочностной характеристики $\tilde{\sigma}_{\text{в}12}^{--}$, а также формулы для Π_{1122} , в которых новые базисные характеристики введены попарно ($\tilde{\sigma}_{\text{в}12}^{++}$, $\tilde{\sigma}_{\text{в}12}^{--}$) и ($\sigma_{\text{в}12}^{++}$, $\sigma_{\text{в}12}^{--}$). Такой подход, хотя и требует проведения дополнительных экспериментов,

приводит к менее громоздким аналитическим выражениям критериев.

По полученным выражениям вычислены значения компоненты Π_{1122} критериев (4) и (7) для 8 анизотропных стеклопластиков. Предлагаемые формулы предпочтительнее первоначальных с точки зрения эксперимента, а также имеют менее громоздкие аналитические выражения.

Вопрос расширения границ применимости критерия Захарова - Малейстера решался по разработанной методике при помощи одновременно-го введения в критерий пределов прочности τ_{245}^+ и τ_{245}^- . Новое выражение для компоненты Π_{1122} критерия (4) имеет такой вид:

$$\Pi_{1122} = \frac{1}{2} \left(\frac{1}{\sigma_{21}^+ \cdot \sigma_{21}^-} + \frac{1}{\sigma_{22}^+ \cdot \sigma_{22}^-} - \frac{1}{\tau_{245}^+ \cdot \tau_{245}^-} \right). \quad (13)$$

Выражения других компонент не меняются. Модификация (13) распространила критерий (4) на материалы с различными пределами прочности τ_{245} , что значительно расширило возможности применения критерия и облегчило его практическое использование за счет более простых аналитических выражений. Расчеты, выполненные для 8 стеклопластиков по формуле (13), привели к достаточно точным результатам.

Критерий (1) распространен на более широкий класс материалов при помощи использования поквадрантного подхода; для каждого квадранта плоскости напряжений записано отдельное условие прочности:

1) для квадранта $\sigma_{11} > 0, \sigma_{22} > 0$

$$\left(\frac{\sigma_{11}}{\sigma_{21}^+} \right)^2 + \left(\frac{\sigma_{22}}{\sigma_{22}^+} \right)^2 + \frac{1}{2} \left[\left(\frac{1}{\tilde{\sigma}_{212}^{++}} \right)^2 - \left(\frac{2}{\sigma_{21}^+} \right)^2 - \left(\frac{1}{\sigma_{22}^+} \right)^2 \right] \cdot \sigma_{11} \cdot \sigma_{22} = 1; \quad (14)$$

2) для квадранта $\sigma_{11} < 0, \sigma_{22} > 0$

$$\left(\frac{\sigma_{11}}{\sigma_{21}^-} \right)^2 + \left(\frac{\sigma_{22}}{\sigma_{22}^+} \right)^2 + \left[\left(\frac{1}{\sigma_{21}^-} \right)^2 + \left(\frac{1}{\sigma_{22}^+} \right)^2 - \left(\frac{1}{\tau_{245}^-} \right)^2 \right] \cdot \sigma_{11} \cdot \sigma_{22} = 1; \quad (15)$$

3) для квадранта $\sigma_{11} < 0, \sigma_{22} < 0$

$$\left(\frac{\sigma_{11}}{\sigma_{21}^-} \right)^2 + \left(\frac{\sigma_{22}}{\sigma_{22}^-} \right)^2 + \frac{1}{2} \left[\left(\frac{1}{\tilde{\sigma}_{212}^{--}} \right)^2 - \left(\frac{2}{\sigma_{21}^-} \right)^2 - \left(\frac{1}{\sigma_{22}^-} \right)^2 \right] \cdot \sigma_{11} \cdot \sigma_{22} = 1; \quad (16)$$

4) для квадранта $\sigma_{11} > 0, \sigma_{22} < 0$

$$\left(\frac{\sigma_{11}}{\sigma_{B1}^+}\right)^2 + \left(\frac{\sigma_{22}}{\sigma_{B2}^-}\right)^2 + \left[\left(\frac{1}{\sigma_{B1}^+}\right)^2 + \left(\frac{1}{\sigma_{B2}^-}\right)^2 - \left(\frac{1}{\sigma_{B45}^+}\right)^2\right] \cdot \sigma_{11} \cdot \sigma_{22} = 1. \quad (17)$$

формулы (14) и (16) содержат новые базисные характеристики $\tilde{\sigma}_{B12}^{++}$ и $\tilde{\sigma}_{B12}^{--}$. Поквадрантный подход, приводящий не к единой предельной кривой в плоскости напряжений, а к отдельным дугам в каждом из квадрантов, рекомендуется применять, когда в конструкции реализуется напряженное состояние из какого-либо одного конкретного квадранта. Проведенное сравнение полученной модификации критерия (1) с предложенным другими авторами вариантом поквадрантной записи критерия (1) показало для большинства материалов лучшее соответствие экспериментальным данным формул (14)+(17) (рис. 3). Это объясняется тем, что модификация (14)+(17) содержит в каждом квадранте только базисные характеристики из того же квадранта.

Предложенные модификации критериев прочности распространяют более простые по форме, но ограниченные критерии прочности на более широкий класс материалов, имеют более простые аналитические выражения, а также содержат базисные прочностные характеристики, экспериментальное определение которых проще. Эти преимущества позволяют облегчить применение критериев прочности анизотропных материалов и расширить возможности их использования в решении конкретных задач.

Четвертая глава посвящена рассмотрению ограничений на упругие и прочностные характеристики анизотропных материалов. На примере критерия (7) получены ограничения на прочностные характеристики материалов, вытекающие из основных требований к критериям прочности анизотропных материалов.

Требование действительности предельного напряженного состояния приводит к следующему ограничению на прочностные характеристики:

$$P_{1111} \cdot P_{2222} - P_{1122}^2 > 0. \quad (18)$$

Требование выпуклости предельной кривой даёт такие условия:

$$\frac{\partial^2 \phi}{\partial \sigma_{11}^2} > 0; \quad \frac{\partial^2 \phi}{\partial \sigma_{22}^2} > 0; \quad \frac{\partial^2 \phi}{\partial \sigma_{11}^2} \cdot \frac{\partial^2 \phi}{\partial \sigma_{22}^2} - \left(\frac{\partial^2 \phi}{\partial \sigma_{11} \partial \sigma_{22}}\right)^2 > 0. \quad (19)$$

Исследования показали, что после преобразований любое из двух первых неравенств (19) сводится к виду, совпадающему с ограничением (18), а третье не имеет практического значения из-за громоздкости.

Рассмотрение требования замкнутости предельной кривой также приводит к некоторым ограничениям на прочностные характеристики материалов, из которых практическое значение имеет неравенство:

$$(P_{1111} - P_{11}^2) \cdot (P_{2222} - P_{22}^2) - (P_{1122} - P_{11} \cdot P_{22})^2 > 0. \quad (20)$$

Выполнение неравенств типа (18)+(20) говорит о непротиворечивости результатов расчета по критерию для конкретного материала.

Еще одним типом ограничений на характеристики прочности анизотропных материалов являются условия совместности прочностных характеристик, также представляющие собой показатель возможности применения какого-либо критерия к конкретному материалу. Смысл условий совместности состоит в том, что все пределы прочности материала - должны находиться в плоскости напряжений на соответствующей критерию предельной кривой. Для некоторых критериев прочности в работе получены условия совместности. Для ряда материалов выполнена проверка некоторых ограничений на прочностные характеристики и условия совместности критерия (7).

В пятой главе приводятся примеры использования критериев прочности анизотропных материалов в практических расчетах. Разработаны методики использования критериев прочности, в том числе предложенных в диссертации, в решении конкретных задач типа расчета несущей способности и оценки прочности прямоугольных ортотропных пластин, как однослойных, так и многослойных.

В задаче об ортотропной шарнирно опертой прямоугольной пластине, работающей на изгиб под действием равномерно распределенной нагрузки, некоторые критерии прочности применялись для получения формул несущей способности. Например, использование модификации критерия (1) для квадранта ($\sigma_{11} < 0$, $\sigma_{22} < 0$) в виде (16) приводит к такому выражению для несущей способности пластины:

$$q_0 = h^2 \cdot \pi^4 \cdot \left\{ 96 \cdot a^2 \cdot D_{11} \cdot \sum_{m=1,3,\dots}^{\infty} \sum_{n=1,3,\dots}^{\infty} \frac{1}{m^2 \cdot n^2 \cdot D_{pp}} \cdot (m^2 + \mu_2 \cdot n^2 \cdot c^2) \cdot \left[\left(\frac{1}{\sigma_{B1}} \right)^2 + \right. \right.$$

$$+ \beta^2 \cdot \left(\frac{1}{\sigma_{b2}^-} \right)^2 + \frac{\beta}{2} \cdot \left[\left(\frac{1}{\tilde{\sigma}_{b12}^-} \right)^2 - \left(\frac{2}{\sigma_{b1}^-} \right)^2 - \left(\frac{1}{\sigma_{b2}^-} \right)^2 \right]^{1/2} - 1 \quad (21)$$

где a, b - стороны пластины; $c = a/b$; m, n - количество членов ряда; μ_1, μ_2 - коэффициенты Пуассона; M_{11}, M_{b1} - изгибающие моменты; $\beta = M_{11}/M_{22}$; $\gamma = \sigma_{b2}^-/\sigma_{b1}^- = M_{b2}^-/M_{b1}^-$; D_{11}, D_{1j}, D_{np} - жесткости анизотропной пластины.

Аналогичные формулы получены на базе четырех других критериев прочности, по которым выполнен расчет несущей способности пластин из материалов ППН и КАСТ-В, проведено сравнение с имеющимися опытными данными. Для ППН все рассмотренные варианты критериев привели к хорошим результатам (расхождение - до 5%). Для КАСТ-В наилучшее соответствие экспериментальным данным получено при использовании предложенной в диссертации модификации критерия Мизеса (14)+(17) (расхождение - 0,5%). Для ряда материалов выполнен анализ возможности применения упрощенного критерия Мизеса.

Критерии прочности также использованы при оценке прочности работающих на изгиб под действием синусоидальной нагрузки однослойной, трехслойной и пятислойной прямоугольных плит, с ортотропными слоями из стеклопластика КАСТ-В и внутренними слоями из пенопласта (рис. 4). В задаче использовались результаты расчета напряженно-деформированного состояния пластин, выполненного на ЭВМ методом конечного элемента с применением готовой программы, построены эпюры напряжений в пластинах и выявлены наиболее опасные точки конструкции. В этих точках произведена проверка прочности плит с использованием ряда критериев прочности, в том числе предложенных в диссертации, определены коэффициенты запаса прочности.

Выполненные расчеты подтвердили возможность применения в практических расчетах предложенных в диссертации модификаций критериев прочности и методик их использования при проектировании элементов конструкций из анизотропных материалов.

ОСНОВНЫЕ РЕЗУЛЬТАТЫ И ВЫВОДЫ

1. Анализ современного состояния теории критериев прочности анизотропных материалов и использования их в практических расчетах выявил определенные трудности применения критериев, связанные с ограниченностью применения отдельных критериев, со сложностью и трудоемкостью экспериментального определения некоторых используемых в критериях базисных констант прочности, а также с громоздкостью ана-

литических выражений некоторых критериев прочности.

2. Предложены базисные характеристики прочности, экспериментальное определение которых технически более просто, например, предел прочности при двухосном растяжении с соотношением напряжений 1:2 или другие характеристики, методики экспериментального определения которых отработаны. Эти базисные характеристики использованы в выражениях компонент тензоров прочности критериев Мизеса, Захарова - Малмейстера, Гольденבלата - Копнова, по которым для 8 анизотропных материалов выполнен расчет компонент тензоров прочности.

3. С целью упрощения расчетов на прочность элементов конструкций из анизотропных материалов при сложном напряженном состоянии критерий Мизеса распространен на более широкий класс материалов, благодаря поквadrантному подходу с использованием базисных прочностных характеристик материала из соответствующего квадранта. Полученная модификация критерия Мизеса предпочтительнее других вариантов этого критерия, что подтверждается сравнением предельных кривых с имеющимися в литературе экспериментальными данными.

4. Расширены границы применения критерия Захарова - Малмейстера путем одновременного введения в его выражение пределов прочности на сдвиг τ_{B45}^+ и τ_{B45}^- . Этот подход позволил устранить возможные ошибки при использовании критерия, сняв неопределенность подстановки в критерий одного из пределов прочности на сдвиг τ_{B45} , а также получить более простые аналитические выражения. Приведенные данные могут служить справочным материалом для расчетов элементов конструкций из указанных материалов.

5. Установлены неравенства, представляющие собой ограничения на прочностные характеристики анизотропных материалов, выполнение которых для конкретных материалов свидетельствует о внутренней непротиворечивости используемой теории. Проведена проверка полученных ограничений для некоторых анизотропных материалов.

6. Для ряда критериев анизотропных материалов установлены условия совместности прочностных характеристик анизотропных материалов для ряда критериев, подтверждающие возможность применения того или иного критерия прочности к конкретному анизотропному материалу. Даны примеры проверки условий совместности.

7. На примере изгиба ортотропных пластин показана методика применения различных вариантов критериев прочности для решения конкретных задач. На базе различных модификаций критериев прочности получены выражения для несущей способности прямоугольной ортотропной пластины, которые использовались для оценки несущей способности

пластин из материалов ППН и КАСТ-В. Проведено сравнение полученных результатов с имеющимися в литературе экспериментальными данными.

8. Проведен расчет на ЭВМ методом конечного элемента (с использованием готовой программы) напряженно-деформированного состояния прямоугольных однослойной и многослойной пластин из анизотропного стеклопластика КАСТ-В с прослойкой из пенопласта, и работающих на изгиб при статическом нагружении. Результаты расчета использованы для оценки прочности пластин с использованием модифицированных критериев, а также для определения коэффициентов запаса прочности. Расчеты показали возможность использования предложенных вариантов критериев прочности в практических расчетах.

Основные результаты диссертации опубликованы в работах:

1. Шамбина С.Л. Анализ анизотропии прочности композиционных материалов. // II конференция научно-учебного центра физико-химических методов исследования. Тез. докл. -М.: Изд-во УДН, 1989. -С. 227.

2. Копнов В.А., Шамбина С.Л. Ограничения на прочностные характеристики ортотропного материала, вытекающие из требований к критериям прочности. // Вопросы прочности пространственных систем: Материалы XXVIII научной конференции инженерного ф-та. Секция строительной механики. /Под ред. Ерхова М.И. -М.: РУДН, 1992. -С. 3+9.

3. Копнов В.А., Шамбина С.Л. Различные представления компонентов тензоров прочности анизотропных материалов. // Прикладная механика и математика: Межвед. сб. науч. тр. -М.: ИФТИ, 1992. -С. 76+80.

4. Копнов В.А., Шамбина С.Л. О расширении диапазона применимости некоторых критериев прочности анизотропных материалов. // Современные проблемы теории пластин, оболочек и вопросы проектирования гражданских и промышленных сооружений: Межвуз. сб. науч. трудов/Под ред. В.А.Копнова. -М.: РУДН, 1993. -Вып. 2. -С. 82+87. †

5. Копнов В.А., Шамбина С.Л. Использование критериев прочности в расчетах несущей способности ортотропных прямоугольных пластин. // Строит. механика инженерных конструкций и сооружений. / Под ред. Копнова В.А. -М.: МБК "Биоконтроль", 1994. -Вып. 4. -С. 103+106.

6. Шамбина С.Л. К расчету несущей способности ортотропной пластины. // Расчет и проектирование гражданских, промышленных и гидротехнических сооружений: Межвуз. сб. науч. трудов/ Под ред. М.И.Ерхова. -М.: МБК "Биоконтроль", 1994. -Вып. 3. -С. 64+66.

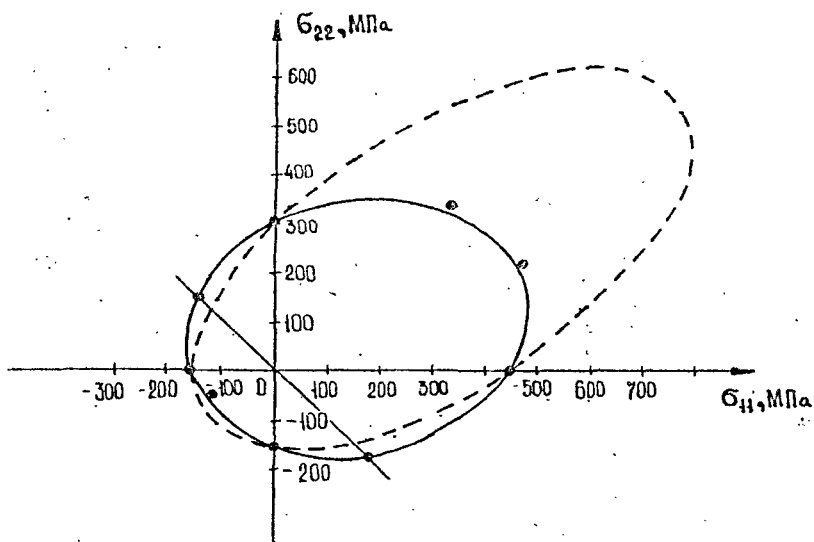


Рис. 1. Предельная кривая материала ВР-10 по критерию (4)

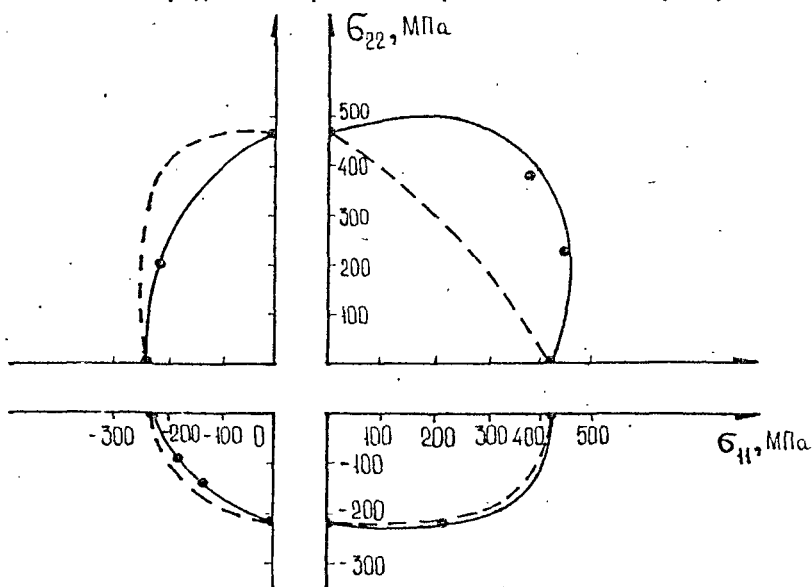


Рис. 2. Дуги предельных кривых стеклопластика ТСУ 8/3-ВМ-78

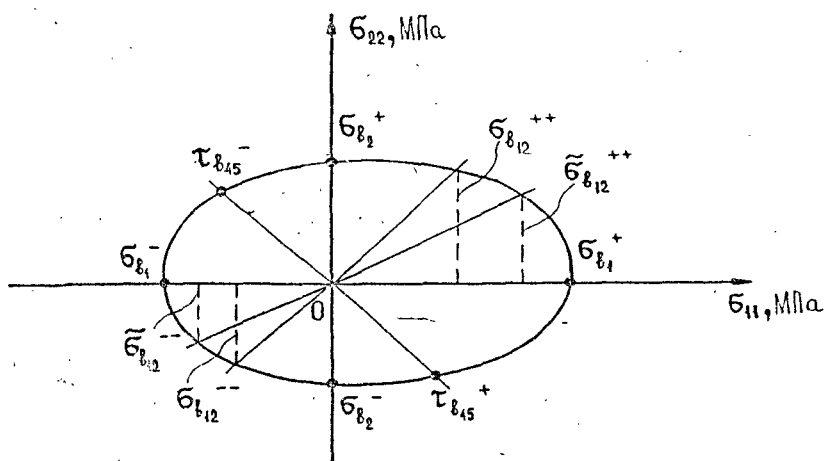


Рис. 3. Базисные характеристики прочности в плоскости напряжений

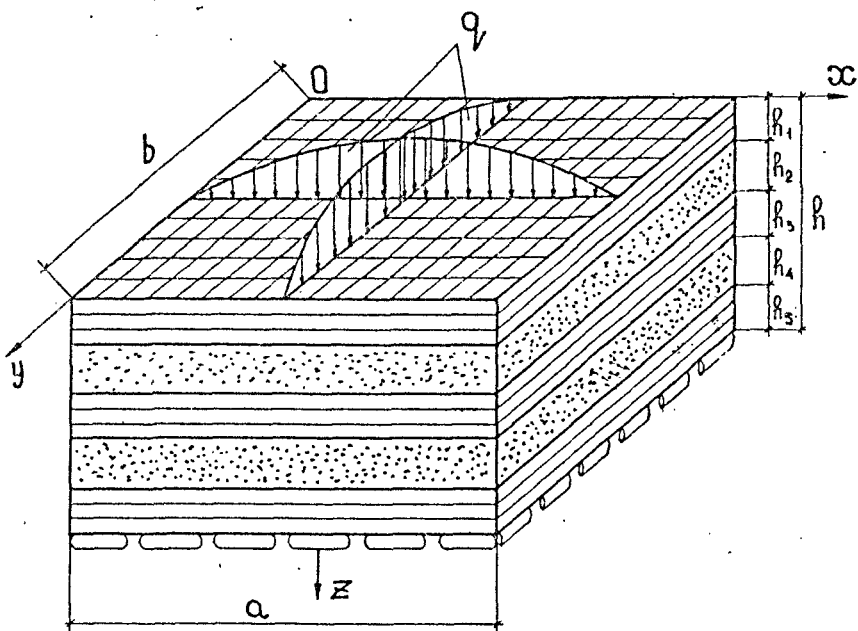


Рис. 4. Схема нагружения пятислойной пластины

Шамбина Светлана Львовна

КРИТЕРИИ ПРОЧНОСТИ В РАСЧЕТАХ ЭЛЕМЕНТОВ КОНСТРУКЦИЙ
ИЗ АНИЗОТРОПНЫХ МАТЕРИАЛОВ

Работа посвящена совершенствованию методов расчета элементов конструкций из анизотропных композиционных материалов типа армированных пластиков с учетом специфики их свойств. В диссертации разрабатываются модификации некоторых известных критериев прочности, позволяющие распространить эти критерии на более широкий класс материалов и получить более простые аналитические выражения. Предложены более удобные с точки зрения эксперимента базисные прочностные характеристики материала. Установлены ограничения и условия совместности для базисных характеристик, определяющие возможность применения критериев прочности к конкретным анизотропным материалам.

Разработана методика использования предложенных модификаций критериев прочности для определения несущей способности и оценки прочности элементов конструкций типа анизотропных слоистых плит.

Shambina Svetlana Lvovna

STRENGTHEN CRITERIA IN CALCULATIONS OF ANISOTROPIC
STRUCTURAL ELEMENTS

The work is devoted to improve some calculation methods for the constructive elements made of anisotropic composite materials according to the peculiarity of their properties.

The auhtor has deduced the modifications of some famous strenghten criteria for extending their application sphere and getting simpler formulas. In the dissertation there are proposed some basic strenghten characteristics, which are easier for their experimental definition. Some restrictions to strenghten characteristics of anisotropic materials are obtained to determine possibilities of criterion application for certain anisotropic materials.

Suggested criteria modifications are used for strenghten check-up of orthotropic laminated plates and in other problems.